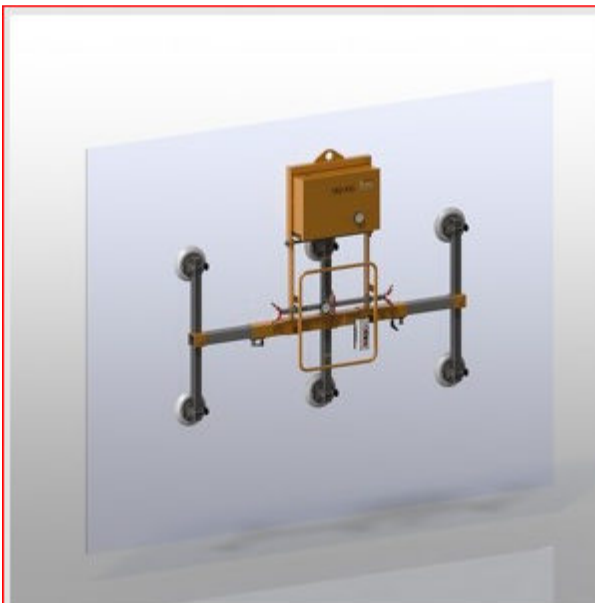


### Fenstermontage:

Vakuumheber für die Fenstermontage mit manueller Dreheinrichtung. Die Saugnäpfe sind speziell für glatte Glasscheiben entwickelt worden und sind in alle Richtungen verstellbar. Damit können Sie den Heber individuell an die Größen der Fensterelemente anpassen. Durch die Höhenverstellung, die serienmäßige Federung und die Saugergelenke können auch versetzte Glasebenen in 3-Teiligen Elementen gegriffen werden. Der Abstand der Sauger vom Grundträger

sorgt dafür, dass selbst Fenster- und Türelemente mit bereits montierten Rolladenkästen gedreht werden können.



### Flachglastransport:

Vakuumheber für den vertikalen Transport von Flachglasscheiben. Die besonders flache Bauweise garantiert das schonende Anheben von Flachglasscheiben. Die Saugnäpfe sind grundsätzlich extrem abdruckarm, können aber auch noch durch zusätzliche Textile Überzüge abdruckfrei ausgeführt werden. Das Vertikale Heben und das sichere Umsetzen wird durch eine leistungsstarke Vakuumpumpe und die langjährig bewährten elektronischen und mechanischen Sicherheitseinrichtungen gewährleistet.



### Verbundglastransport:

Sicherheitsglasscheiben aus Verbundglas werden sicher angesaugt und transportiert. Die Glasscheiben, die hauptsächlich für den Einbau in Sicherheitsfahrzeuge hergestellt werden, können hiermit um 90° elektrisch geschwenkt werden und zusätzlich um 360° endlos gedreht werden.