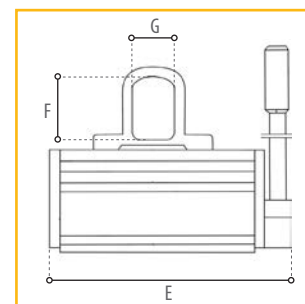
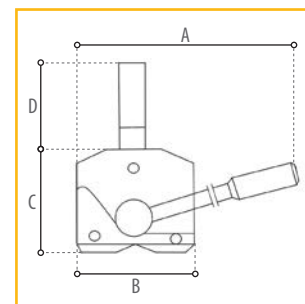




Aimants de levage / Lasthebemagneten

**Caractéristiques**

- » Convient pour tenir et hisser du matériel en acier.
- » Champ magnétique puissant par aimant NdFeB.
- » Le bloc d'acier sous le levier minimise le risque d'endommagement.
- » Comme le déclencheur se trouve sur le boîtier, l'utilisateur ne subit pas de rebond.
- » Facteur de sécurité 3.5.
- » Température de fonctionnement -40°C en +80°C.

Eigenschaften

- » Zum Heben von Stahlplatten und Blöcken.
- » NdFeB Permanentmagneten erzeugt starkes Magnetfeld.
- » Stahlblock um den Hebel verringert die Gefahr auf Beschädigung und Verletzung.
- » Einfache Hebelbedienung durch Entriegelungsmechanismus am Gehäuse.
- » Sicherheitsfaktor 3.5.
- » Betriebstemperatur von -40°C bis +80°C.

Specifications / Specifications							
Modèle / Modell	DC.0.QML.0100	DC.0.QML.0300	DC.0.QML.0600	DC.0.QML.1000	DC.0.QML.1500	DC.0.QML.2000	
Capacité / Kapazität (ton)	0.1	0.3	0.6	1	1.5	2	
Capacité cylindrique / Zylindrische Kapazität (ton)	0.05	0.15	0.3	0.5	0.7	1	
Min. épaisseur de la plaque / Min. Plattendicke (mm)	15	20	30	40	50	60	
Min-Max épaisseur du cylindre / Min-Max Zylinderdicke (mm)	25-60	50-100	100-180	150-350	150-380	180-450	
Poids net / Netto Gewicht (kg)	5	12	23	46	71	109	
Abmessungen / Dimensions (mm)							
Modèle / Modell (WLL)	A	B	C	D	E	F	G
0.1	120	62	66	45	137	32	21
0.3	175	90	95	68	199	50	38
0.6	225	115	107	78	263	58	42
1	270	150	147	88	303	64	50
1.5	336	166	163	102	368	76	56
2	415	190	195	102	417	76	56