

# KATALOG 6



## FÖRDERGERÄTE



**STERNKOPF**  
Seil- & Hebetchnik GmbH & Co.KG





## SINGLE GABELROLLE

- Gutes Überrollverhalten von Schwellen und Kanten
- Optimale Rangierfähigkeit mit hohen Lasten
- Leichte Queraufnahme von Paletten



## TANDEM GABELROLLE

- Perfektes Überrollverhalten von Schwellen und Kanten
- Leichter Transport auf unebenen Böden
- Beste Stabilität und Standsicherheit durch Doppellastrolle
- Geringer Verschleiß durch Lastverteilung auf zwei Rollen

## LENKRAD AUSWAHL

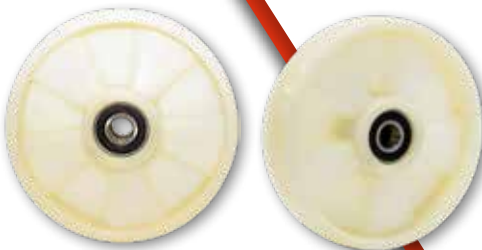
### Polyurethan (PU)

Besonders flexible und widerstandsfähige Räder, gut geeignet für den häufigen Einsatz auf harten und empfindlichen Böden.

- Stoßdämpfend, verschleißarm und spurlos
- Geringer Rollwiderstand
- Leiser Lauf

auf Alu-Felge

auf Stahl-Felge



### Nylon

Besonders geeignet für den Gebrauch in der Lebensmittel- und chemischen Industrie. Für glatte und ebene Böden.

- Besonders widerstandsfähig gegen Säuren und Laugen
- Verschleißarm, hart und abriebfest
- Nicht kreidend
- Anfälliger gegen Stoßwirkung
- Geringes Eigengewicht

### Vollgummi

Besonders widerstandsfähig, daher optimal für den Einsatz auf rauen und unebenen Böden im Lager und im Transportsektor geeignet.

- Optimale Haftung und hohe Laufruhe
- Hohe Elastizität, daher nicht stoßanfällig
- Höherer Rollwiderstand
- Leiser Lauf
- Leicht kreidend

## ECO

Die Flurfördergeräte unserer ECO Reihe bieten die wirtschaftlich günstigste Möglichkeit für unterschiedlichste Anwendungsbereiche.



## ECO PROFESSIONAL / AC-P

Die ECO PROFESSIONALS und AC-P Produkte verfügen über das Beste Preis-Leistungsverhältnis für mittlere Anwendungen.



## PREMIUM

Die PREMIUM Flurfördergeräte verfügen serienmässig über zahlreiche Extras. Ausgelegt auf dauerhaft industriellen Einsatz, sind alle Komponenten qualitativ hochwertig gefertigt.



## PRIMUS

Wenn alle SCHEFER Vorzüge auf ein Produkt vereint werden sollen, ist das PRIMUS Sortiment die 1. Wahl. Das Handling, die Auslegung sowie Verarbeitung und Qualität dieser Baureihe sind in jeder Hinsicht erstklassig.





# FLURFÖRDERGERÄTE



# GABELHUBWAGEN ECO



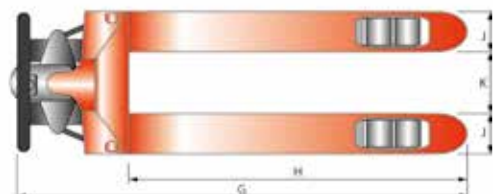
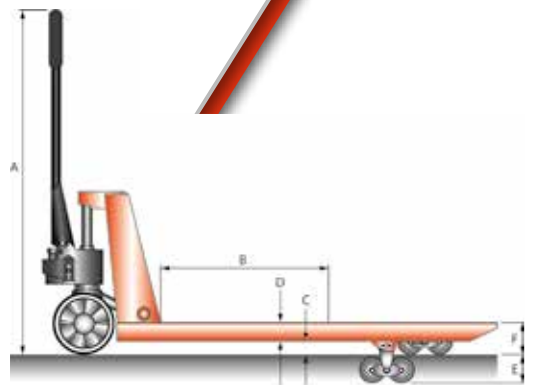
Als Einsteiger in Sachen Hubwagen bietet dieses Eco Modell eine solide Grundausstattung und eine robuste pulverbeschichtete Oberfläche. Seine kompakten Abmessungen sorgen für leichte Anwendung auf kurzen Distanzen oder bei geringer Belastung. Dennoch verfügt der Hubwagen über eine Tragfähigkeit bis zu 2300 kg. Serienmäßig ist der Gabelhubwagen Eco mit einem Fußablasshebel ausgestattet.



1101006RTPECO23

Artikel	1101006NTNECO23	1101006RTPECO23
Tragfähigkeit, kg	2300	2300
Lastschwerpunkt, mm	B 580	580
Gabelhöhe min., mm	F 75	75
Hub, mm	E 115	115
Lenkrollen, mm	160x50 N	160x50 G
Gabelrollen, tandem, mm	80x70 N	80x70 P
Gabellänge, mm	H 1150	1150
Gabelbreite, mm	J 160	160
Gabelweite, mm	K 230	230
Gabeldicke, mm	D 50	50
Bodenfreiheit, mm	C 18	18
Deichselhöhe max., mm	A 1180	1180
Gesamtlänge, mm	G 1490	1490
Gewicht, kg	53	53

P=Polyurethan G=Gummi N=Nylon

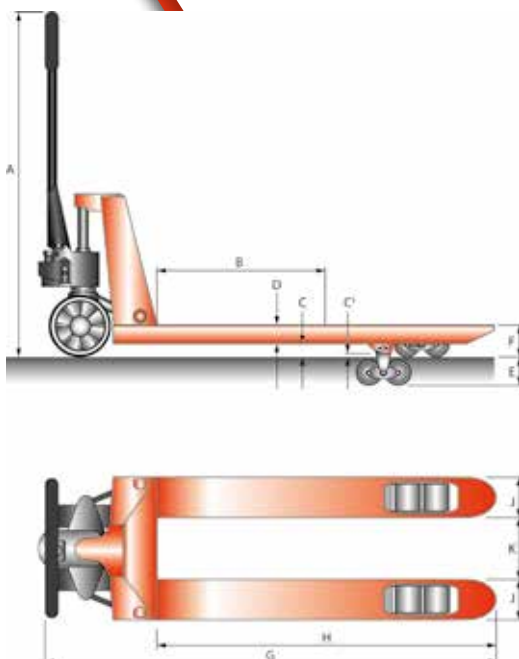


# GABELHUBWAGEN AC-P

Dieser Gabelhubwagen basiert auf dem Modell AC. Robust, aus verwindungsfreiem Stahl gebaut, besticht der AC-P durch seine Zuverlässigkeit im Dauereinsatz beim Verfahren palettierter Güter. Die wartungsfreie Hochleistungs-Hydraulikpumpe ist aus einem massiven Stück gefertigt und sorgt für einen leichtgängigen Pumpvorgang. Der Hydrauliktank ist in dem geschlossenen Vollmetallpumpengehäuse integriert und somit optimal geschützt. Die verstärkte Deichsel ist ergonomisch und griffsympathisch ummantelt.

Mittels Handhebel werden von dort die Funktionen „Heben“, „Fahren“ sowie das feinfühlig dosierbare „Absenken“ gesteuert. Durch die Einfuhrrampe und die Einfuhr- und Ausfuhrrollen gelingt die Quereinfahrt in Paletten bestens. Der Lenkeinschlag von 210° macht das Rangieren auf engstem Raum möglich.

Verarbeitung und Ausstattung künden den AC-P zum echten Allrounder, der serienmäßig mit einem Fußablasshebel ausgestattet ist.



Artikel	1101019RTPACP
Tragfähigkeit, kg	2500
Lastschwerpunkt, mm	B 600
Gabelhöhe min., mm	F 85
Hub, mm	E 115
Lenkrollen, mm	200x50 G
Gabelrollen, tandem, mm	80x70 P
Gabellänge, mm	H 1150
Gabelbreite, mm	J 160
Gabelweite, mm	K 220
Gabeldicke, mm	D 50
Bodenfreiheit, mm	C 35
	C' 9
Deichselhöhe max., mm	A 1240
Gesamtlänge, mm	G 1550
Gewicht, kg	68

P=Polyurethan G=Gummi N=Nylon

# GABELHUBWAGEN AC-P



Hochleistungs-Hydraulikpumpe  
mit Zentralverschluss



Stabile Deichsel mit  
Gummi-Kunststoffummantelung



Ein- und Ausfahrrollen





## GABELHUBWAGEN PREMIUM SP 27-115

Robust und intelligent – der GHW Premium besticht mit seiner 2,7 t Tragfähigkeit. Das Chassis ist aus verwindungssteifem, hochlegiertem Stahl gefertigt und ausgiebig verschweißt. Die Vielzahl von zusätzlichen Versteifungen verstärken das Chassis zusätzlich. Sollte es dennoch einmal zu einer Verformung der Gabeln kommen, können diese mit den serienmäßigen, justierbaren Schubstangen rückverformt werden. Die Gabeln und die Schürze werden bei hohen Temperaturen pulverbeschichtet und sind somit optimal gegen äußere Einflüsse geschützt. Die wartungsfreie Hochleistungs-Hydraulikpumpe ist aus einem massiven Stück gefertigt und sorgt für einen leichtgängigen Pumpvorgang. Der Hydrauliktank ist in dem geschlossenen Vollmetallpumpengehäuse integriert und somit optimal geschützt.

**DAS ORIGINAL**



1101027RTP



Original Schefer Deichsel  
mit Gummi-Kunststoffummantelung



Längsvertiefungen  
zur Versteifung



Hochleistungs-Hydraulikpumpe  
mit Zentralverschluss

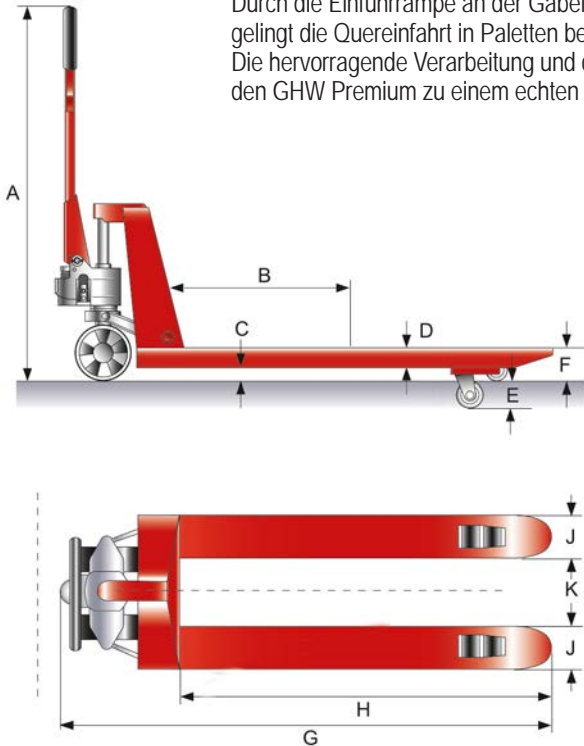


# GABELHUBWAGEN PREMIUM SP 27-115



Das Highlight dieser Hydraulikeinheit ist der zu öffnende Zentralverschluss. Damit kann die Pumpe geöffnet werden, um bei Bedarf einen Dichtungswechsel vornehmen zu können. Die verstärkte Deichsel ist ergonomisch und nahezu vollständig griffsympathisch ummantelt. Der Lenkeinschlag von bis zu 210° ermöglicht das Rangieren auf engstem Raum. Mittels Handhebel werden die Funktionen Heben, Fahren und das feinfühlig dosierbare Absenken gesteuert.

Durch die Einfuhrtrampe an der Gabelspitze und die Einfuhr-Ausfuhrrollen gelingt die Quereinfahrt in Paletten bestens. Die hervorragende Verarbeitung und die umfangreiche Ausstattung machen den GHW Premium zu einem echten "Original".



1101027RSP

Artikel	1101027RSN	1101027RSP	1101027PSP	1101027PTP	1101027RTN	1101027RTP
Tragfähigkeit, kg	2700	2700	2700	2700	2700	2700
Lastschwerpunkt, mm	B 600	600	600	600	600	600
Gabelhöhe min., mm	F 85	85	85	85	85	85
Hub, mm	E 115	115	115	115	115	115
Lenkrollen, mm	200x50 G	200x50 G	200x50 P	200x50 P	200x50 G	200x50 G
Gabelrollen, single, mm	80x93 N	80x93 P	80x93 P			
Gabelrollen, tandem, mm				80x70 P	80x70 N	80x70 P
Gabellänge, mm	H 1150	1150	1150	1150	1150	1150
Gabelbreite, mm	J 160	160	160	160	160	160
Gabelweite, mm	K 220	220	220	220	220	220
Gabeldicke, mm	D 50	50	50	50	50	50
Bodenfreiheit, mm	C 35	35	35	35	35	35
Deichselhöhe max., mm	A 1240	1240	1240	1240	1240	1240
Gesamtlänge, mm	G 1550	1550	1550	1550	1550	1550
Gewicht, kg	67	69	69	71	68	70

P=Polyurethan G=Gummi N=Nylon

# GABELHUBWAGEN ECO MIT BREMSE

Sicher in den Stand - kommt der Gabelhubwagen Eco mit seiner integrierten, hochleistungsfähigen Trommelbremse.

Die Steuerung der Bremse funktioniert progressiv.

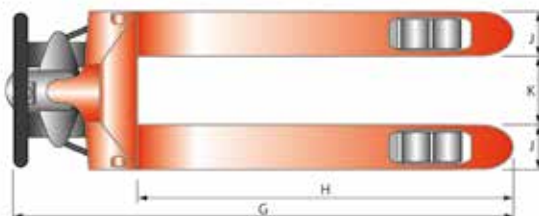
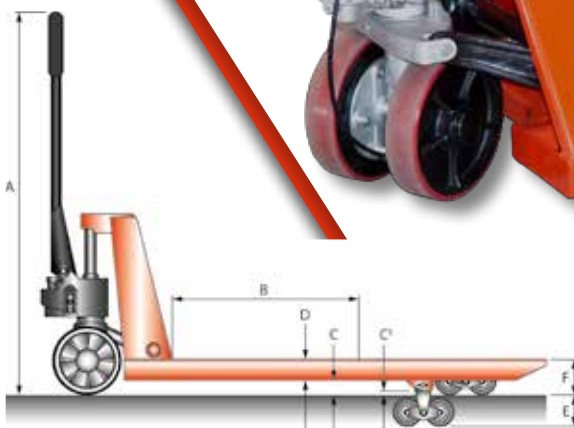
Je fester der am Deichselkopf montierte Bremshebel angezogen wird, umso stärker die Bremsleistung.

Mit einer zusätzlichen Arretierung funktioniert die Bremse als Feststellbremse. So können Rampen und Steigungen sicher bewältigt werden. Durch das robuste Stahlchassis und die PU-Bereifung erweist sich der Hubwagen als optimales Produkt in punkto Vielseitigkeit und Preis-Leistungsverhältnis.



Hochleistungs-Hydraulikpumpe  
mit Zentralverschluss

Stabile Deichsel mit Bremse und  
Gummi-Kunststoffummantelung



Artikel	1101053PTPBECO
Tragfähigkeit, kg	2500
Lastschwerpunkt, mm	B 600
Gabelhöhe min., mm	F 85
Hub, mm	E 115
Lenkrollen, mm	200x50 P
Gabelrollen tandem, mm	80x70 P
Gabellänge, mm	H 1150
Gabelbreite, mm	J 160
Gabelweite, mm	K 220
Gabeldicke, mm	D 50
Bodenfreiheit, mm	C 35
	C' 8
Deichselhöhe max., mm	A 1240
Gesamtlänge, mm	G 1550
Gewicht, kg	76
P=Polyurethan G=Gummi N=Nylon	

# GABELHUBWAGEN PREMIUM MIT BREMSE

## LASTEN SICHER BEWEGEN AN STEIGUNGEN UND ABSCHÜSSIGEN STELLEN

Der Gabelhubwagen Premium mit kombinierter Fahr- und Feststellbremse ist eine Klasse für sich, wenn es um vielfältige Einsatzmöglichkeiten unter erschwerten Bedingungen und betrieblicher Sicherheit geht.

Die Trommelbremse funktioniert progressiv und hält den Gabelhubwagen samt seiner Last an Ort und Stelle. Stufenlos regulierbar, kann die Bremse sowohl als Fahrbremse zur Geschwindigkeitskontrolle sowie als Feststellbremse bedient werden.

Der ergonomisch gestaltete Deichselgriff ist komplett mit Gummi ummantelt und sorgt dadurch für einen angenehmen und sicheren Halt. Alle Bedienhebel sind bequem zu erreichen.

Mit minimalem Kraftaufwand ist die maximale Hubhöhe dank der wartungsfreien Handhydraulik schnell erreicht.

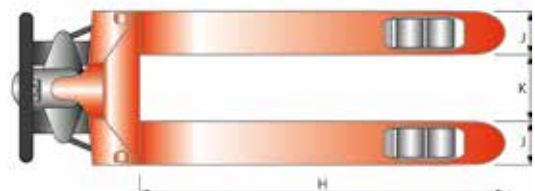
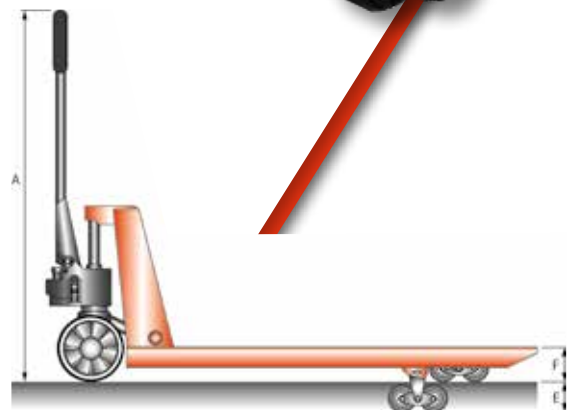
Der Hubwagen verfügt über eine verstärkte Deichsel, welche das Manövrieren auf Rampen und Steigungen zusätzlich absichert und unterstützt. Zudem erleichtern in den Gabelspitzen verbaute Rollen das Überwinden von Unebenheiten und Schwellen.

Die spezielle Bereifung – Vollgummi-Lenkrollen und Gabelrollen aus Polyurethan – sorgt für einen geräuscharmen und komfortablen Lastentransport und die nötige Wendigkeit. Verschleißarm und nahezu wartungsfrei präsentiert sich dieser Hubwagen, denn die wesentlichen, beweglichen Teile

sind mit Schmiernippeln zum einfachen Nachfetten versehen. Ein Premiummodell mit vielen Features zu einem ausgezeichneten Preis. Der Hubwagen 1101051RTPBQ ist zusätzlich mit einem Schnellhub bis 200 kg Traglast ausgestattet.



1101050RTPB



Artikel		1101050RTPB	1101051RTPBQ
Tragfähigkeit, kg		2500	2500
Gabelhöhe min., mm	F	85	85
Hub, mm	E	115	115
Lenkrollen, mm		180x50 G	180x50 G
Gabelrollen tandem, mm		80x70 P	80x70 P
Gabellänge, mm	H	1150	1150
Gabelbreite, mm	J	160	160
Gabelweite, mm	K	220	220
Deichselhöhe max., mm	A	1200	1200
Gewicht, kg		75	75

P=Polyurethan G=Gummi N=Nylon



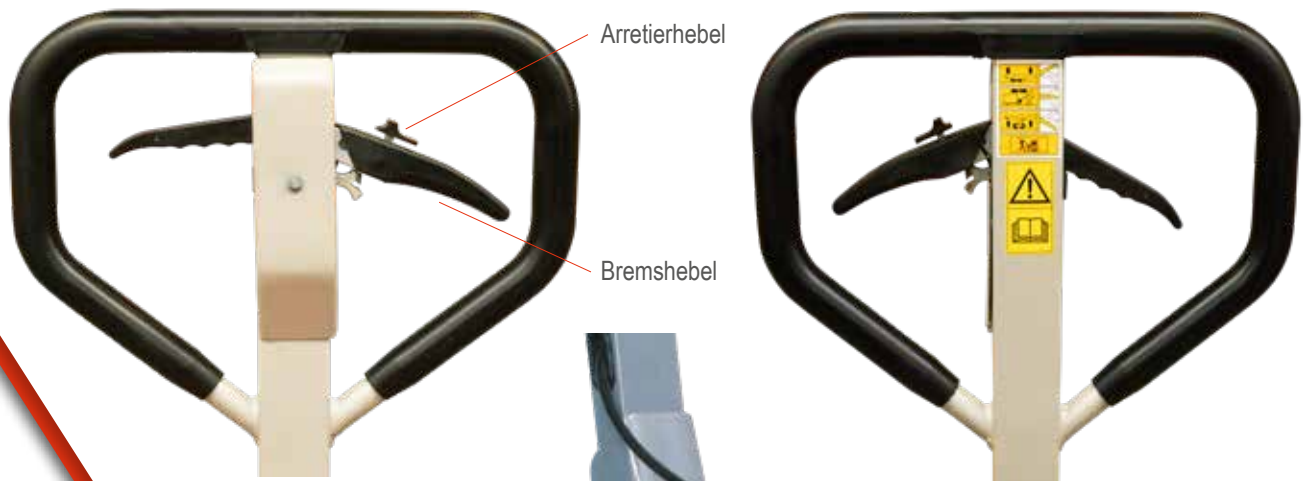
## GABELHUBWAGEN FAHR- UND FESTSTELLBREMSE FÜR PREMIUM-MODELLE

Für die notwendige Sicherheit beim Lastentransport an Steigungen und abschüssigen Stellen kommt beim Gabelhubwagen Premium ein hochleistungsfähiges Trommelbremssystem zum Einsatz, damit ein sicheres Abbremsen bis zum Stillstand in jeder Situation ermöglicht wird.

Die in den Lenkrollen integrierte Trommelbremse funktioniert progressiv und hält den Gabelhubwagen samt seiner Last zuverlässig an Ort und Stelle. Stufenlos regulierbar, kann die Bremse sowohl als Fahrbremse zur Geschwindigkeitskontrolle als auch als Feststellbremse bedient werden. Für einen sicheren Halt sorgt dabei der ergonomisch gestaltete, mit Gummi ummantelte Deichselgriff. In diesem Griff integriert ist der Bremshebel, welcher bei Bedarf ideal erreichbar ist.

Die gewünschte Dosierung der Bremsleistung wird anwenderfreundlich durch das Ziehen am Bremshebel erreicht – je fester gezogen wird, desto stärker ist die Bremsleistung. Für einen sicheren Halt erfolgt die Betätigung der Feststellbremse über den am Bremshebel angebrachten Feststellhebel.

Mit diesen sicherheitsrelevanten Features wird der Gabelhubwagen Premium mit Bremse zum idealen Transportmittel in Ihrem Lager- oder Logistikbereich.



Premium Gabelhubwagen mit einer maximalen Traglast von bis zu 2,5 t sind optional mit der Fahr- und Feststellbremse lieferbar.

Achten Sie auf dieses Zeichen im Katalog.



# GABELHUBWAGEN FAHR- UND FESTSTELLBREMSE FÜR PREMIUM-MODELLE



Für folgende Modelle der Schefer Premium Reihe kann eine Fahr- und Feststellbremse optional verbaut werden.

Modell	Artikel-Nr.:
GHW Premium mit kurzer Gabel	1101042RTP600
	1101042RSN800
	1101042RTP800
	1101042RTP900
	1101042RTP100
GHW Premium mit langer Gabel	1101047PTP13025
	1101047PTP15020
	1101047PTP18020
	1101047PTP20020
	1101047PTP24020
	1101047PTP25020
1101047PTP30020	
GHW Premium für schmale Sonderpaletten	1101010RTP520
GHW Premium für breite Sonderpaletten	1101021RTP685
	1101020RTP
	1101020RTP1000





Optional:  
Fahr- und  
Feststellbremse  
gegen Aufpreis.

## GABELHUBWAGEN PREMIUM MIT KURZER GABEL

Lasten auf engstem Raum zu platzieren erfordert, neben Geschick, vor allem das passende Gerät. Für das Verfahren von Paletten auf LKWs ist der GHW-Premium mit kurzer Gabel bestens geeignet. Bis zu 2,5 t lassen sich, je nach Rollenausstattung (Einfach- oder Tandemgabelrollen) problemlos auf engem Wendekreis bewegen. Passen Sie mit der Wahl der Gabellänge von 600 mm bis 1000 mm den Premium optimal Ihren Gegebenheiten an.

Der Hubwagen RTPQ800 ist zusätzlich mit einem Schnellhub bis 200 kg Traglast ausgestattet.



1101042RTP800

Artikel	1101042RTP600	1101042RSN800	1101042RTP800	1101043RTPQ800	1101042RTP900	1101042RTP100
Tragfähigkeit, kg	2500	2500	2500	1500	2500	2500
Gabelhöhe min., mm	F 85	85	85	85	85	85
Hub, mm	E 115	115	115	115	115	115
Lenkrollen, mm	200x50 G	200x50 G	200x50 G	180x50 G	200x50 G	200x50 G
Gabelrollen, single, mm		80x93 N				
Gabelrollen, tandem, mm	80x70 P		80x70 P	80x70 P	80x70 P	80x70 P
Gabellänge, mm	H 600	800	800	800	900	1000
Gabelbreite, mm	J 160	160	160	154	160	160
Gabelweite, mm	K 220	220	220	142	220	220
Deichselhöhe max., mm	A 1240	1240	1240	1220	1240	1240
Gewicht, kg	61	58	63	56	65	67

P=Polyurethan G=Gummi N=Nylon

Bremse nicht möglich

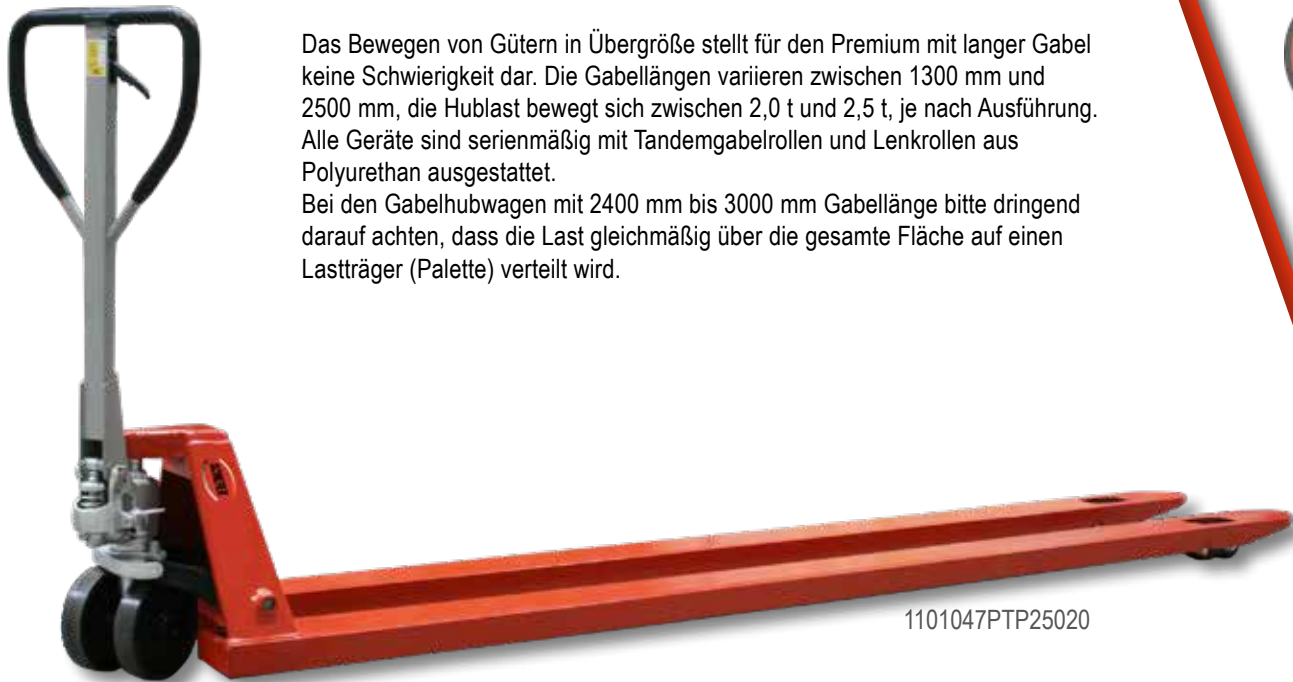
# GABELHUBWAGEN PREMIUM MIT LANGER GABEL



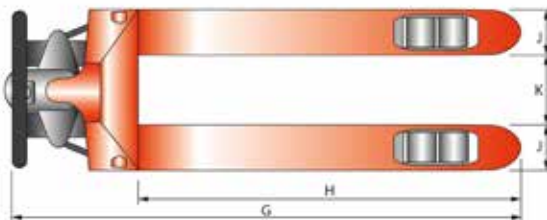
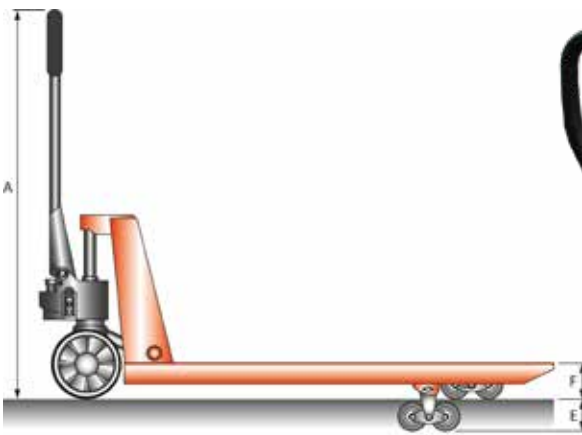
Optional:  
Fahr- und  
Feststellbremse  
gegen Aufpreis.

Das Bewegen von Gütern in Übergröße stellt für den Premium mit langer Gabel keine Schwierigkeit dar. Die Gabellängen variieren zwischen 1300 mm und 2500 mm, die Hublast bewegt sich zwischen 2,0 t und 2,5 t, je nach Ausführung. Alle Geräte sind serienmäßig mit Tandemgabelrollen und Lenkrollen aus Polyurethan ausgestattet.

Bei den Gabelhubwagen mit 2400 mm bis 3000 mm Gabellänge bitte dringend darauf achten, dass die Last gleichmäßig über die gesamte Fläche auf einen Lastträger (Palette) verteilt wird.



1101047PTP25020



1101047PTP20020

Artikel	1101047PTP13025	1101047PTP15020	1101047PTP18020	1101047PTP20020	1101047PTP24020	1101047PTP25020	1101047PTP30020
Tragfähigkeit, kg	2500	2000	2000	2000	2000 Flächenlast	2000 Flächenlast	2000 Flächenlast
Gabelhöhe min., mm	F 85	85	85	85	85	85	85
Hub, mm	E 115	115	115	115	115	115	115
Lenkrollen, mm	200x50 P	200x50 P	200x50 P	200x50 P	200x50 P	200x50 P	200x50 P
Gabelrollen, tandem, mm	80x70 P	80x70 P	80x70 P	80x70 P	80x70 P	80x70 P	80x70 P
Gabellänge, mm	H 1300	1500	1800	2000	2400	2500	3000
Gabelbreite, mm	J 160	160	160	160	160	160	160
Gabelweite, mm	K 220	220	220	220	220	220	220
Deichselhöhe max., mm	A 1240	1240	1240	1240	1240	1240	1240
Gesamtlänge, mm	G 1700	1900	2200	2400	2800	2900	3400
Gewicht, kg	76	86	96	102	135	136	148

P=Polyurethan G=Gummi N=Nylon



## GABELHUBWAGEN PREMIUM MIT SCHNELLHUB

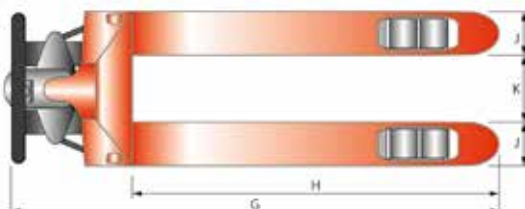
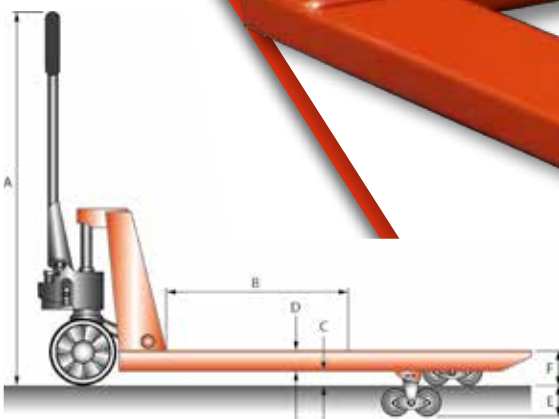
Wenn es flott gehen muss, ist der Premium mit Schnellhub das Gerät Ihrer Wahl!

Bei Lasten bis 200 kg schafft er mit nur sechs Deichselschlägen eine Gabelhöhe von 200 mm, eine Palette kann mit sensationellen zwei Deichselschlägen angehoben und verfahren werden. Hierbei entsteht in Summe eine beträchtliche Zeitersparnis im täglichen Palettentransport.

Ab 200 kg schaltet sich der Schnellhub automatisch ab und das Heben der Last erfolgt wie gewohnt.



1101060RTPQ





# GABELHUBWAGEN PREMIUM MIT SCHNELLHUB



Hochleistungs-Hydraulikpumpe



Ein- und Ausfahrrollen



1101060RTPQ

Artikel		1101060RTPQ	1101060PSPQ	1101060PTPQ
Tragfähigkeit, kg		2500	2500	2500
Lastschwerpunkt, mm	B	600	600	600
Gabelhöhe min., mm	F	85	85	85
Hub, mm	E	115	115	115
Lenkrollen, mm		200x50 G	200x50 P	200x50 P
Gabelrollen single, mm			80x93 P	
Gabelrollen tandem, mm		80x70 P		80x70 P
Gabellänge, mm	H	1150	1150	1150
Gabelbreite, mm	J	160	160	160
Gabelweite, mm	K	220	220	220
Gabeldicke, mm	D	50	50	50
Bodenfreiheit, mm	C	35	35	35
Deichselhöhe max., mm	A	1200	1200	1200
Gesamtlänge, mm	G	1555	1555	1555
Gewicht, kg		70	69	70

P=Polyurethan G=Gummi N=Nylon

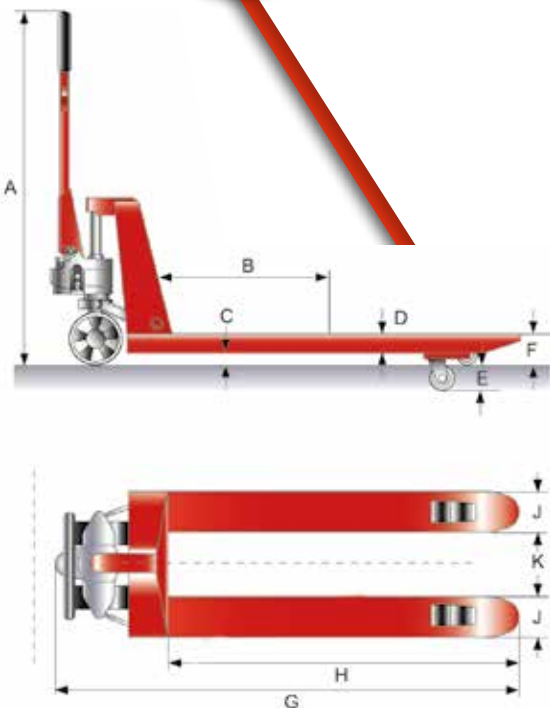


## GABELHUBWAGEN PREMIUM MIT SCHNELLHUB IN SONDERLÄNGE

Wenn es flott gehen muss, ist der Premium mit Schnellhub das Gerät Ihrer Wahl!  
Bei Lasten bis 200 kg schafft er mit nur sechs Deichselschlägen eine Gabelhöhe von 200 mm, eine Palette kann mit sensationellen zwei Deichselschlägen angehoben und verfahren werden. Hierbei entsteht in Summe eine beträchtliche Zeitersparnis im täglichen Palettentransport. Ab 200 kg schaltet sich der Schnellhub automatisch ab und das Heben der Last erfolgt wie gewohnt. Die Gabellängen variieren zwischen 800 mm und 2000 mm, die Hublast bewegt sich zwischen 2,0 t und 2,5 t, je nach Ausführung.



1101063PTPQ200



Original Schefer Deichsel  
mit Gummi-Kunststoffummantelung

# GABELHUBWAGEN PREMIUM MIT SCHNELLHUB IN SONDERLÄNGE



Ein- und Ausfuhrrollen



Hochleistungs-Hydraulikpumpe

1101063RTPQ80

Artikel		1101063RTPQ80	1101063PTPQ180	1101063PTPQ200
Tragfähigkeit, kg		2500	2000	2000
Lastschwerpunkt, mm	B	600	900	1000
Gabelhöhe min., mm	F	85	85	85
Hub, mm	E	115	115	115
Lenkrollen, mm		200x50 G	200x50 P	200x50 P
Gabelrollen tandem, mm		80x70 P	80x70 P	80x70 P
Gabellänge, mm	H	800	1800	2000
Gabelbreite, mm	J	160	160	160
Gabelweite, mm	K	220	220	220
Gabeldicke, mm	D	50	50	50
Bodenfreiheit, mm	C	35	35	35
Deichselhöhe max., mm	A	1200	1200	1200
Gesamtlänge, mm	G	1196	2196	2396
Gewicht, kg		66	101	104

P=Polyurethan G=Gummi N=Nylon



## GABELHUBWAGEN SCHEFER EASY

Die neueste Entwicklung in der Produktpalette der Schefer Gabelhubwagen unterstützt den Anwender beim Transport schwerer Lasten bis zu 2000 kg. Konzipiert auf der Basis des bewährten Gabelhubwagens AC-V, liefert der Schefer-Easy eine perfekte Performance. Durch die Anfahrhilfe gestaltet sich das erste Anfahren leicht und kräfteschonend, eine Belastungsreduzierung um 50% spricht für sich.



Stabile Deichsel mit  
Gummi-Kunststoffummantelung



Anwendung  
Fußpedal unten: Ziehen  
Fußpedal oben: Schieben  
Fußpedal mittig: Freilauf

Artikel	1101013PTPSE
Tragfähigkeit, kg	2000
Lastschwerpunkt, mm	B 600
Gabelhöhe min., mm	F 85
Hub, mm	E 115
Lenkrollen, mm	200x50 P
Gabelrollen tandem, mm	80x70 P
Gabellänge, mm	H 1150
Gabelbreite, mm	J 160
Gabelweite, mm	K 220
Gabeldicke, mm	D 45
Bodenfreiheit, mm	C 40
Deichselhöhe max., mm	A 1230
Gesamtlänge, mm	G 1598
Gewicht, kg	77

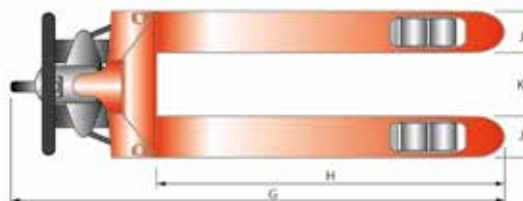
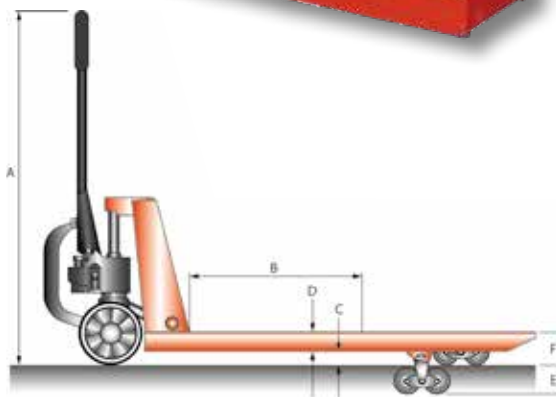
P=Polyurethan G=Gummi N=Nylon

# GABELHUBWAGEN SCHEFER EASY



Bei Hinzunahme der Fahrhilfe während des Transportes, stellen zu bewältigende Steigungen, wie z. B. Verladerampen, keine Schwierigkeit mehr dar. Ob vorwärts, rückwärts, auf unebenem oder rauem Untergrund – mit dem Schefer-Easy bewegen Sie Lasten bequem und effizient, mit minimalem Kraftaufwand.

Die Bereifung der Lenkrollen besteht grundsätzlich aus Polyurethan.





# GABELHUBWAGEN PREMIUM EURO 6

Schmal und wendig, optimal der neuen Flachpalettengeneration angepasst, debütiert dieser robuste Gabelhubwagen. Ob Euro 1, Euro 3, Euro 6 oder 1/4 Flachpalette – alles verfahrbar mit nur einem Gabelhubwagen.

Mit einer Gesamttraglast von 1,5 t und einer Außenbreite von nur 420 mm zeigt sich das Modell Premium Euro 6 als gelungenes Gesamtkonzept, das in Ihrer Logistik nicht fehlen darf.



1101064EURO6

1101064EURO6L

Artikel	1101064EURO6	1101064EURO6L
Tragfähigkeit, kg	1500	1500
Gabelhöhe min., mm	F 85	85
Hub, mm	E 115	115
Lenkrollen, mm	180x50 G	180x50 G
Gabelrollen, tandem, mm	70x50 P	70x50 P
Gabellänge, mm	H 800	1150
Gabelbreite, mm	J 120	120
Gabelweite, mm	K 180	180
Deichselhöhe max., mm	A 1220	1220
Gewicht, kg	44	49
P=Polyurethan G=Gummi N=Nylon		

# GABELHUBWAGEN PREMIUM FÜR SCHMALE SONDERPALETTEN



Optional:  
Fahr- und  
Feststellbremse  
gegen Aufpreis.

Speziell für den Transport von schmalen Sonderpaletten wurde diese Hubwagen Baureihe entwickelt.

Mit diesem Gabelhubwagen werden Schmalpaletten wendig und schnell verfahren. Die Lenkrollen bestehen aus Gummi, die Gabelrollen Tandem aus Polyurethan.

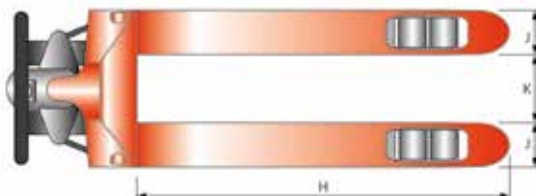
Der Hubwagen RTPQ800 ist zusätzlich mit einem Schnellhub bis 200 kg Traglast ausgestattet.



1101044RTP450

1101043RTPQ800

Artikel		1101044RTP450	1101043RTPQ800	1101010RTP520
Tragfähigkeit, kg		2000	1500	2500
Gabelhöhe min., mm	F	85	85	85
Hub, mm	E	115	115	115
Lenkrollen, mm		180x50 G	180x50 G	200x50 G
Gabelrollen tandem, mm		80x70 P	80x70 P	80x70 P
Gabellänge, mm	H	800	800	1150
Gabelbreite, mm	J	153	154	160
Gabelweite, mm	K	144	142	200
Deichselhöhe max., mm	A	1220	1220	1200
Gewicht, kg		56	56	74
P=Polyurethan G=Gummi N=Nylon		Bremse nicht möglich	Bremse nicht möglich	



# GABELHUBWAGEN PREMIUM FÜR SCHWERE LASTEN

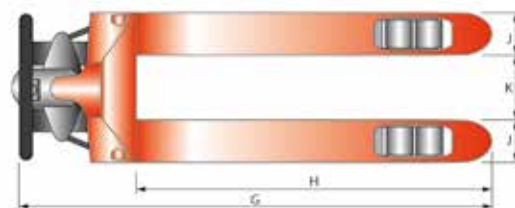
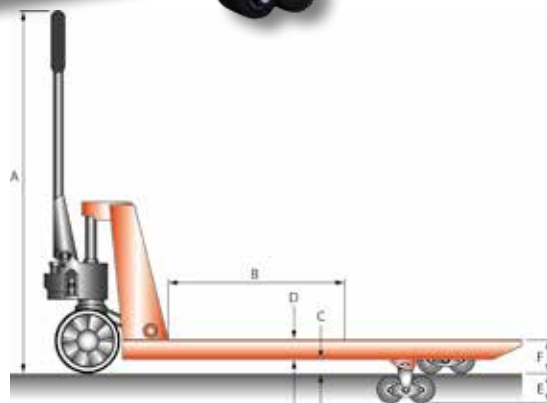
Besonders in stahl- und metallverarbeitenden Betrieben summiert sich das Gewicht von Paletten. Mit einer Tragfähigkeit von bis zu 5,0 t kommt hier der Premium für schwere Lasten zum Einsatz. Die Gabellänge von 1150 mm eignet sich besonders für den Transport schwer beladener Paletten. Profitieren Sie von zur Wahl stehenden 2000 mm Gabellänge bis max. 3,5 t Tragfähigkeit, beispielsweise beim internen Umlagern von Maschinen. Lenkräder und Tandemgabelrollen aus Polyurethan sorgen für leichtes Anfahren beim Schieben und Ziehen von schweren Lasten. Die verwendeten Räder und Rollen sind wartungsfrei.



1101072PTP11550



1101072PTP11530



Artikel	1101072PTP11530	1101072PTP11535	1101072PTP20030	1101072PTP20035	1101072PTP11550
Tragfähigkeit, kg	3000	3500	3000	3500	5000
Gabelhöhe min., mm	F 85	85	85	85	90
Hub, mm	E 115	115	115	115	110
Lenkrollen, mm	180x50 P	180x50 P	180x50 P	180x50 P	175x60 P
Gabelrollen, tandem, mm	80x70 P	80x70 P	80x70 P	80x70 P	80x70 P
Gabellänge, mm	H 1150	1150	2000	2000	1150
Gabelbreite, mm	J 160	160	160	160	153
Gabelweite, mm	K 230	230	230	230	234
Gabeldicke, mm	D 55	55	50	50	55
Bodenfreiheit, mm	C 30	30	35	35	35
Deichselhöhe max., mm	A 1220	1220	1220	1220	1230
Gesamtlänge, mm	G 1560	1560	2400	2400	1520
Gewicht, kg	70	72	93	95	133

P=Polyurethan G=Gummi N=Nylon



# GABELHUBWAGEN PREMIUM FÜR BREITE SONDERPAALLETEN

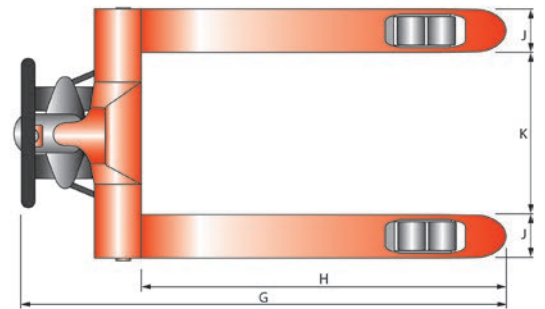
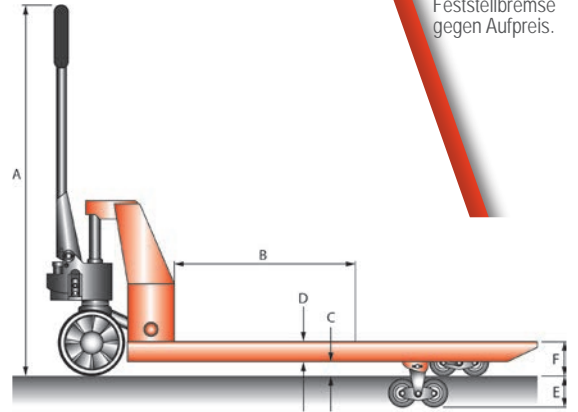


Optional:  
Fahr- und  
Feststellbremse  
gegen Aufpreis.

Optimale Bewegungsfreiheit beim Transport von Sonderpaletten bietet Ihnen dieser Premium mit erweiterter Gabeltragbreite. Profitieren Sie von der komfortablen Einhandtechnik Heben-Senken-Fahren mit dem benutzerfreundlichen Deichselgriff. Ein integriertes Überlastventil, kugelgelagerte Gummilenkrollen und Gabelrollen aus Polyurethan sorgen für Sicherheit und Laufruhe.



1101020RTP

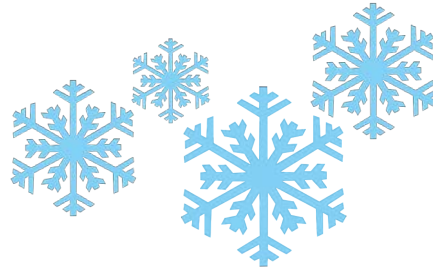


Artikel	1101021RSP685	1101021RTP685	1101020RTP	1101020RTP1000
Tragfähigkeit, kg	2500	2500	2000	2000
Gabelhöhe min., mm	F 85	85	85	85
Hub, mm	E 115	115	115	115
Lenkrollen, mm	200x50 G	200x50 G	200x50 G	200x50 G
Gabelrollen, tandem, mm		80x70 P	80x70 P	80x70 P
Gabelrollen, single, mm	80x93 P			
Gabellänge, mm	H 1200	1150	1150	1150
Gabelbreite, mm	J 160	160	160	160
Gabelweite, mm	K 365	365	530	680
Gabeldicke, mm	D 50	50	60	60
Bodenfreiheit, mm	C 35	35	25	25
Deichselhöhe max., mm	A 1220	1220	1200	1200
Gesamtlänge, mm	G 1600	1550	1535	1535
Gewicht, kg	73	74	106	115

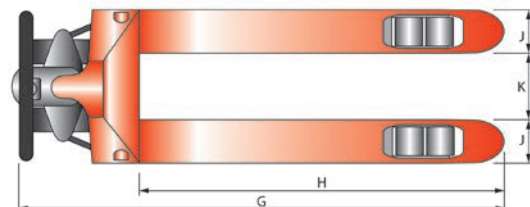
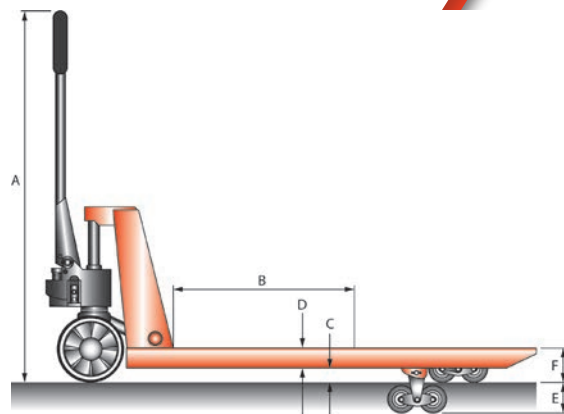
P=Polyurethan G=Gummi N=Nylon

# GABELHUBWAGEN PREMIUM KH KÜHLHAUS

Für Einsätze im Kühlhaus ist der Premium KH bestens vorbereitet. Die spezielle Lagerung der Rollen unterstützt ein reibungsarmes Fahren des Hubwagens. Ein extra entwickeltes Dichtungssystem in Verbindung mit einem hochwertigen Niedertemperaturöl ermöglicht beste Pumpeigenschaften bei tiefsten Temperaturen. Insgesamt ist der Gabelhubwagen bis -30 °C einsatzfähig.



Der Premium KH vereint die guten Qualitätseigenschaften der Hubwagenreihe Premium mit der Möglichkeit, Lasten auch bei eisigen Temperaturen zu bewegen.



Artikel	1101010RTPKH
Tragfähigkeit, kg	2500
Lastschwerpunkt, mm	B 600
Gabelhöhe min., mm	F 85
Hub, mm	E 115
Lenkrollen, mm	200x50 G
Gabelrollen tandem, mm	80x70 P
Gabellänge, mm	H 1150
Gabelbreite, mm	J 160
Gabelweite, mm	K 220
Gabeldicke, mm	D 45
Bodenfreiheit, mm	C 40
Deichselhöhe max., mm	A 1200
Gesamtlänge, mm	G 1535
Gewicht, kg	70

P=Polyurethan G=Gummi N=Nylon

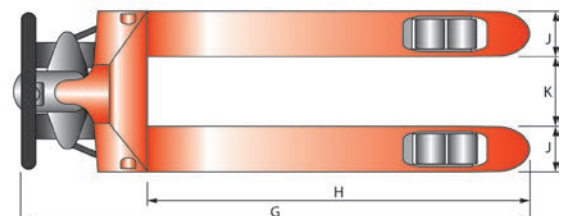
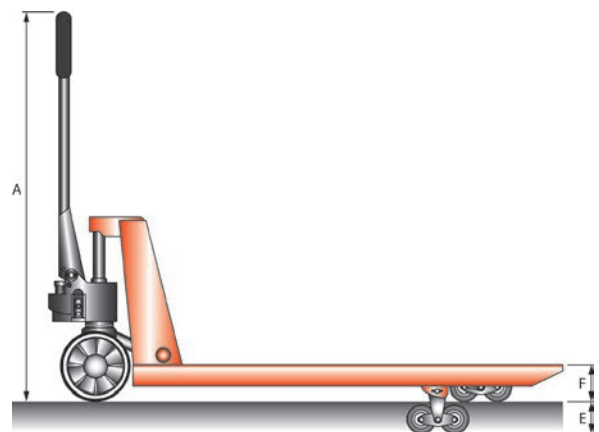


# GABELHUBWAGEN PREMIUM FÜR NIEDERE SONDERPALETTEN

Geringe Einfahrhöhen und nicht genormte Warenbehälter rufen den Premium für niedere Sonderpaletten auf den Plan. Das speziell flach gefertigte Gerät zeichnet sich durch Wendigkeit und geringe Gabelhöhe aus.



1101031PTN55



Artikel		1101030PTN35	1101031PTN55
Tragfähigkeit, kg		1000	2000
Gabelhöhe min., mm	F	35	55
Hub, mm	E	55	70
Lenkrollen, mm		160x50 P	150x50 P
Gabelrollen tandem, mm		34x58 Stahl	50x70 N
Gabellänge, mm	H	1120	1150
Gabelbreite, mm	J	160	160
Gabelweite, mm	K	210	220
Gabeldicke, mm		30	43
Deichselhöhe max., mm	A	1150	1220
Gewicht, kg		105	62

P=Polyurethan G=Gummi N=Nylon

# GABELHUBWAGEN PREMIUM 4 WEGE



Extrem wandlungsfähig – so zeigt sich der Premium 4 Wege bei einer Tragfähigkeit bis 2000 kg. Wenige Handgriffe und Sie können schwere, sowie lange Lasten quer auf engem Raum transportieren. Bei auf 180 mm angehobener Gabel einfach die Deichsel um 90° drehen und mit dem eingebauten Sicherungsstift fixieren. Gabelrollen und Lenkrollen aus Polyurethan runden das intelligente Gesamtkonzept ab.

Bitte beachten: Bei einer Standardgabellänge von 1150 mm reduziert sich in der Querstellung die Tragfähigkeit auf 1500 kg.



Gabelrollen 90°-Stellung

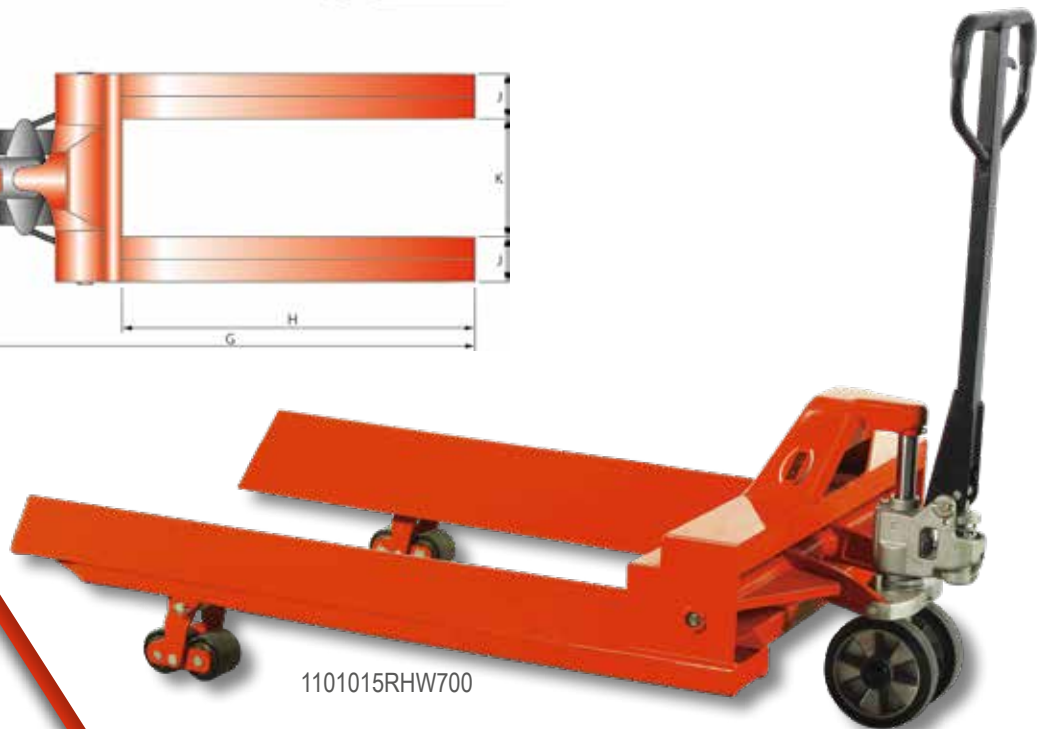
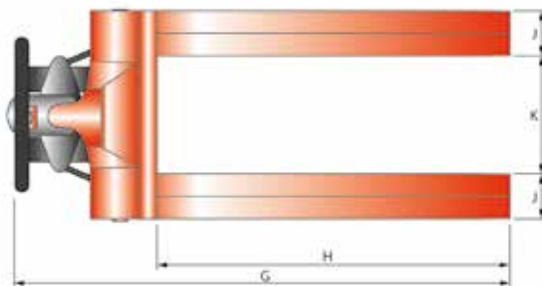
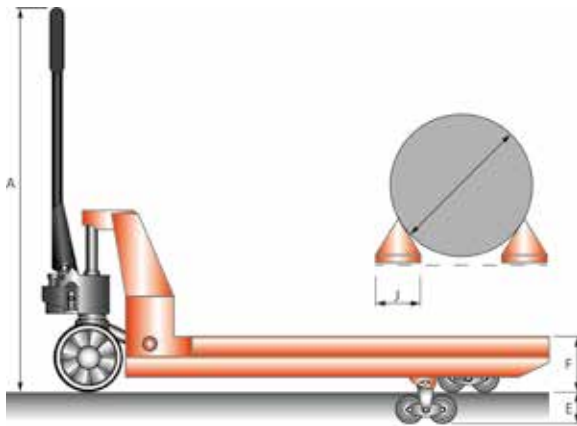
Artikel	1101055PTP4
Tragfähigkeit, kg	1500/2000
Gabelhöhe min., mm	F 85
Hub, mm	E 115
Lenkrollen, mm	200x50 P
Gabelrollen single, mm	80x70 P
Gabellänge, mm	H 1150
Gabelbreite, mm	J 160
Gabelweite, mm	K 220
Deichselhöhe max., mm	A 1200
Gewicht, kg	76
P=Polyurethan G=Gummi N=Nylon	

# GABELHUBWAGEN ROLLENHUBWAGEN RHW

Speziell für den Transport von Rollenware (Papierrollen, Spulen, Kabeltrommeln) wurde der Rollenhubwagen konzipiert. Die Gabelzinken sind so geformt, dass die Rollenware optimal aufgenommen werden kann. Mit einer Tragfähigkeit von bis zu 2000 kg können Rollen mit einem Durchmesser von 400 bis 1600 mm sicher transportiert werden.

Für Komfort bei der Handhabung sorgt eine ergonomisch gestaltete Deichsel mit Epoxydbeschichtung. Eine feine Steuerung der Senkgeschwindigkeit ermöglicht der an der Deichsel angebrachte Handhebel.

Durch das galvanisierte Gehäuse der Hydraulikpumpe und das Überlastventil präsentiert sich der RHW als langlebig und wartungsarm.



Artikel		1101015RHW500	1101015RHW700	1101015RHW1000	1101015RHW1500
Tragfähigkeit, kg		2000	2000	2000	2000
für Rollendurchmesser, mm	D	400-600	600-800	800-1200	1200-1600
Gabelhöhe min., mm	F	175	175	200	187
Hub, mm	E	115	115	115	115
Lenkrollen, mm		200x50 G	200x50 G	200x50 G	200x50 G
Gabelrollen, tandem, mm		80x70 P	80x70 P	80x70 P	80x70 P
Gabellänge, mm	H	1150	1150	1150	1150
Gabelbreite, mm	J	200	200	225	190
Gabelweite, mm	K	360	450	550	770
Deichselhöhe max., mm	A	1233	1233	1233	1233
Gesamtlänge, mm	G	1600	1600	1600	1600
Gewicht, kg		144	149	168	190

P=Polyurethan G=Gummi N=Nylon

# GABELHUBWAGEN PREMIUM GALVANO

Höchste Qualität garantiert der Premium Galvano mit seinem feuerverzinkten Chassis und 2500 kg Tragfähigkeit. Der Hubkolben ist dreifach verchromt, die Deichsel ist galvanisch verzinkt. Tandemgabelrollen und Lenkräder aus äußerst beanspruchbarem Nylon sorgen für leichtes und sicheres Handling. Dieser Gabelhubwagen ist für den Einsatz im Außenbereich geeignet.



Artikel	1101077NTNG4
Tragfähigkeit, kg	2500
Gabelhöhe min., mm	F 85
Hub, mm	E 115
Lenkrollen, mm	180x50 N
Gabelrollen tandem, mm	80x70 N
Gabellänge, mm	H 1150
Gabelbreite, mm	J 155
Gabelweite, mm	K 230
Deichselhöhe max., mm	A 1210
Gewicht, kg	63

P=Polyurethan G=Gummi N=Nylon



# GABELHUBWAGEN ECO PROFESSIONAL EDELSTAHL

## EDELSTAHL – WENN HYGIENE IM VORDERGRUND STEHT!

Der Gabelhubwagen Eco Professional Edelstahl eignet sich vorwiegend für Bereiche, in denen in hohem Maße auf Hygiene geachtet werden muss oder spezielle Stoffe mit besonderen Anforderungen verarbeitet werden.

Gegen Wasser, Wasserdampf, Luftfeuchtigkeit, Speisesäuren sowie gegen schwache organische und anorganische Säuren ist der nicht rostende Stahl W Nr. 1.4301, AISI 304 (V2A) beständig. Bis zu einem Gewicht von 2500 kg können Lasten durch die Tandemlastrollen sowie durch die Lenkräder aus widerstandsfähigem Nylon bequem und einfach bewegt werden.

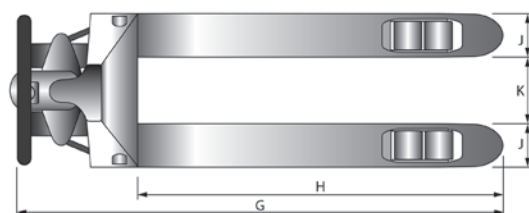
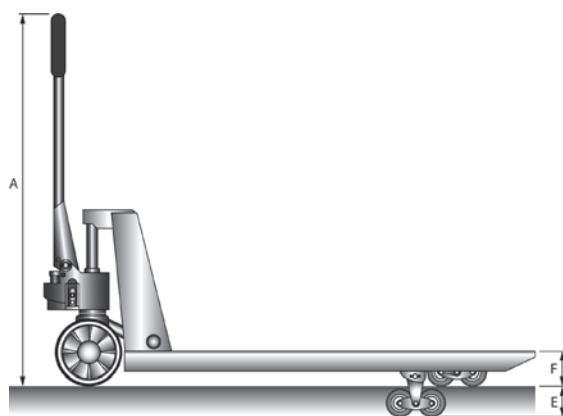
Nach jedem Einsatz wird die Reinigung des Edelstahl-Hubwagens Eco Professional mit klarem Wasser empfohlen. Der Hubwagen sollte nicht für den Transport von Gitterboxen, Eisenpaletten oder ähnlichem verwendet werden.



1101091NTNSS2

Artikel	1101091NTNSS2	1101091NTNSS80N
Tragfähigkeit, kg	2500	2500
Lastschwerpunkt, mm	600	400
Gabelhöhe min., mm	F 85	85
Hub, mm	E 115	115
Lenkrollen, mm	180x50 N	180x50 N
Gabelrollen, tandem, mm	80x70 N	80x70 N
Gabellänge, mm	H 1150	800
Gabelbreite, mm	J 153	153
Gabelweite, mm	K 234	234
Gabeldicke, mm	50	50
Bodenfreiheit, mm	35	35
Deichselhöhe max., mm	A 1210	1210
Gewicht, kg	64	57

P=Polyurethan G=Gummi N=Nylon



# GABELHUBWAGEN PREMIUM EDELSTAHL

MANCHMAL MUSS ES EDELSTAHL SEIN!

Im Bereich der Lebensmittelindustrie erfüllt der Edelstahl-Gabelhubwagen die Hygienevorschriften nach EN1672-1 und EN1672-2.

Das spezielle Hydrauliköl NSF-H1 ist ebenfalls für den Lebensmittelbereich zertifiziert.

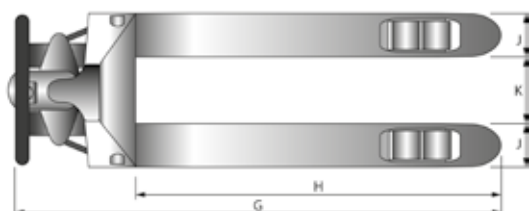
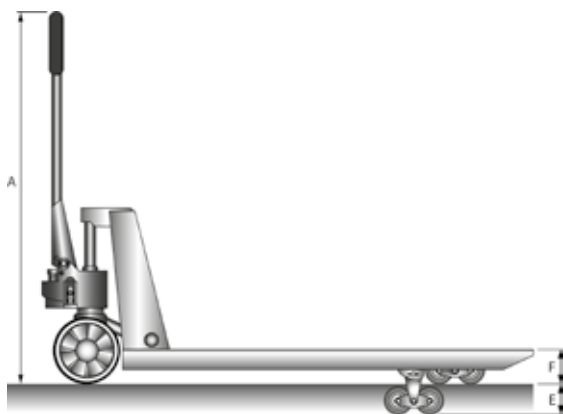
Der nicht rostende Stahl W Nr. 1.4301, AISI 304 (V2A) ist gegen Wasser, Wasserdampf, Luftfeuchtigkeit, Speisesäuren sowie schwache organische und anorganische Säuren beständig. Die Tandemlastrollen und Lenkräder aus widerstandsfähigem Nylon bewegen Lasten bis 2000 kg zuverlässig und leichtgängig.

Es wird empfohlen, den Gabelhubwagen nach jedem Einsatz mit klarem Wasser abzuspülen. Der Hubwagen sollte nicht für den Transport von Gitterboxen, Eisenpaletten oder ähnlichem verwendet werden. Der Edelstahl-Gabelhubwagen kann auf Anfrage auch mit 2000 mm Gabellänge geliefert werden.



Made in Europe

1101088NTNSS1



Artikel	1101088NTNSS1	1101088NTNSS800	1101088NTNSS200
Tragfähigkeit, kg	2000	2000	2000
Gabelhöhe min., mm	F 85	85	85
Hub, mm	E 115	115	115
Lenkrollen, mm	200x50 N	200x50 N	200x50 N
Gabelrollen, tandem, mm	82x69 N	82x69 N	82x69 N
Gabellänge, mm	H 1150	800	2000
Gabelbreite, mm	J 165	165	165
Gabelweite, mm	K 190	190	190
Deichselhöhe max., mm	A 1215	1215	1215
Gewicht, kg	80	75	115

P=Polyurethan G=Gummi N=Nylon



# GABELHUBWAGEN PREMIUM EDELSTAHL EX

Einsätze unter extremen Bedingungen stellen erhöhte Anforderungen an Anwender und Material. Für den Gebrauch in explosionsgefährdeten Bereichen von gas-, öl- oder farbverarbeitenden Industriebetrieben oder auch in der Pharmaindustrie wurde der Premium Edelstahl EX konzipiert. Aufgrund der speziellen Beschichtung, zugelassen nach Richtlinie ATEX 2014/34/EU, eignet sich dieser Hubwagen für den Einsatz in den Zonen 1 und 2 (Gas) sowie 21 und 22 (Staub). Die griffige Deichsel sorgt, zusammen mit den leichtlaufenden Rädern, für eine unkomplizierte Handhabung.

Der Schutz vor elektrostatischer Aufladung wird durch ein elektrisch leitfähiges Lenkrad und einer ableitenden Kette sichergestellt.

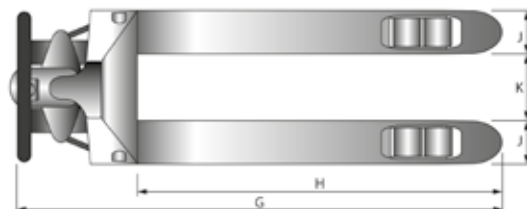
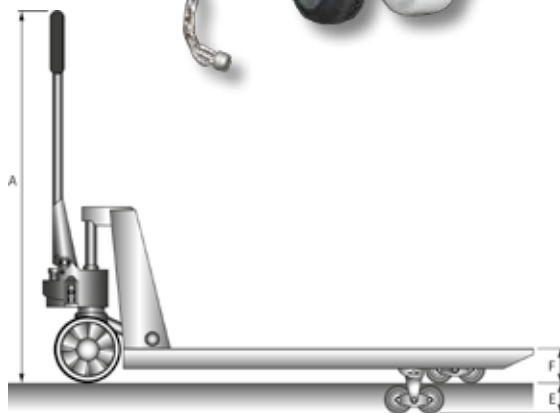
Der komplett aus Edelstahl AISI 304 (einschließlich Pumpe und hydraulischer Elemente) gefertigte Hubwagen lässt in puncto Hygiene, Sicherheit und Ergonomie keine Wünsche offen.



Made in Europe



Kennzeichnung: II2GD IIB – IIIC



Artikel	1101081NTNSSEX1
Tragfähigkeit, kg	2000
Gabelhöhe min., mm	F 85
Hub, mm	E 115
Lenkrollen, mm	200x50 N
Gabelrollen tandem, mm	80x70 N
Gabellänge, mm	H 1150
Gabelbreite, mm	J 165
Gabelweite, mm	K 190
Deichselhöhe max., mm	A 1215
Gewicht, kg	80

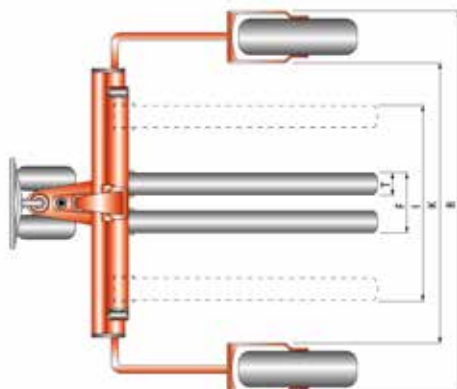
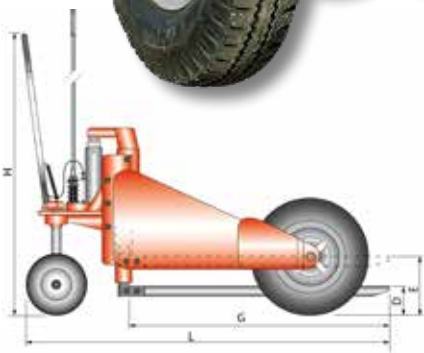
P=Polyurethan G=Gummi N=Nylon

# HUBWAGEN GGH GELÄNDEGÄNGIG

Überall dort, wo Böden uneben sind, das Gelände unwegsam wird, ob auf Baustellen oder in der Landwirtschaft – überall dort kommt der GGH Geländegängig zum Einsatz.

Das Anheben des Hubwagens erfolgt durch die Betätigung der Pumpstange, die direkt auf die Hydraulikeinheit einwirkt. Das Absenken der Last wird durch den ergonomisch platzierten Ablasshebel direkt an der Deichsel gesteuert. Das Verstellen der Gabelzinken erfolgt manuell in einem Gabeltragbereich von 212 mm bis zu 735 mm.

Dank Luftbereifung und verstellbarem Gabelabstand, passt sich der robuste, aus Stahl konstruierte Hubwagen den Gegebenheiten an und verfährt die Lasten sicher und zuverlässig.



Artikel	1101092GGH	
Tragfähigkeit, kg		1200
Gabelhöhe max., mm	E	223
Gabelhöhe min., mm	D	53
Hub, mm		170
Lenkrollen, mm		265 x 80
Stützreifen, mm		550 x 132
Gabellänge, mm	G	860
Gabelbreite, mm	T	100
Gabeltragbreite min./max., mm	F - I	212 - 735
Breite zwischen den Radarmen, mm	K	1277
Wenderadius, mm		1430
Gesamtlänge, mm	L	1375
Gesamtbreite, mm	B	1605
Deichselhöhe max., mm	H	1225
Gewicht, kg		235

# GABELHUBWAGEN SONDERAUSFÜHRUNGEN

NICHTS FÜR IHRE ANWENDUNG GEFUNDEN?

Je individueller der Einsatz, desto wichtiger ist es, einen erfahrenen Partner an seiner Seite zu haben, der professionell und unkompliziert auf spezielle Wünsche eingehen kann.

Gerne individualisieren wir Ihren Gabelhubwagen:

- Gabelverlängerung
- Gabelverkürzung
- Gabeltragbreite verringern
- Gabeltragbreite vergrößern



Einzinkenausführung mit  
Seitenstabilisierungsrädern  
und mit Anti-Rutschbeschichtung



Flache Gabelzinken mit breiter Gabeltragbreite

Gekürzte Gabelzinken mit breiter Gabeltragbreite



Verlängerte Gabelzinken mit schmaler Gabeltragbreite  
mit Auflageflächen und Seitenstabilisierungsrädern

# GABELHUBWAGEN SONDERAUSFÜHRUNGEN

INDIVIDUALISIEREN SIE DOCH EINFACH IHREN GABELHUBWAGEN!

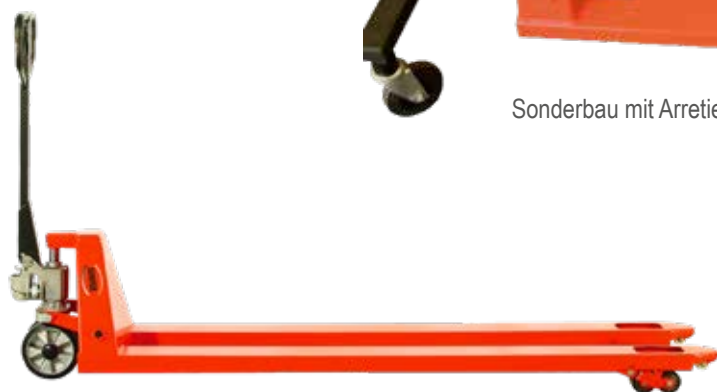
Manche Anwendung erfordert mehr...

Nicht immer findet man für eine Anwendung sofort das passende Gerät. Erst durch intensive Beratung und mit viel Erfahrung lässt sich eine kreative – und ganz neue – Lösung finden.

Wir setzen Ihre Wünsche um und fertigen Sondermodelle, die sich am ganz speziellen Anwendungsbedarf orientieren.



Sonderbau mit Arretierung und Seitenstabilisierungsrädern



Schwere Ausführung mit verlängerten Gabelzinken



Gekürzte Gabelzinken und schmale Gabeltragbreite



Breite Ausführung mit verlängerten Gabelzinken



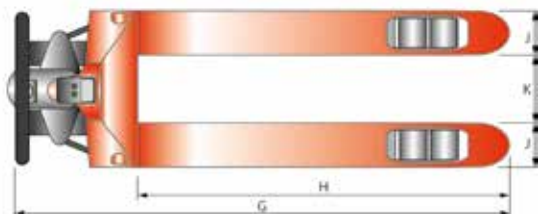
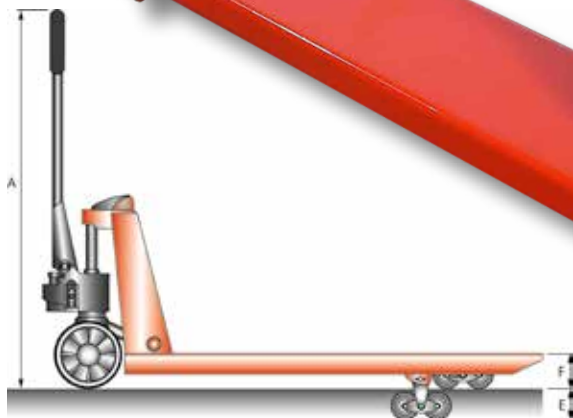
## GABELHUBWAGEN ECO MIT WAAGE

Behalten Sie das Gewicht Ihrer Güter im Überblick – der Gabelhubwagen Eco mit Waage macht es möglich. Der robuste Gabelhubwagen bietet eine ergonomische Handhabung und eine einfache Wiegefunktion.

Schrittanzeige 5 kg. Die Messtoleranz beträgt 0,8 % der Tragfähigkeit. Ideal für Wiegungen zur Bestimmung von Versandgewichten beim LKW Transport, sowie zur Plausibilitäts- und Wareneingangskontrolle.

Der Eco mit Waage präsentiert sich in verschiedenen Einsatzbereichen als praktisches Einsteigermodell für geringe Wiegungen.

- Temperaturbereich von -10°C bis +40°C
- Schutzart IP65
- manuelle Nullpunktkorrektur
- automatische Abschaltung



# GABELHUBWAGEN FUNKTIONEN DER INTEGRIERTEN WAAGE

## Zwei Funktionstasten

- Ein- und Ausschalten
- Nullkorrektur
- Nullkalibrierung
- Löschung des Speichers
- Gewicht addieren
- Zwischensumme abrufen

## Display

Hochwertiges LCD Display

## Batteriefach

Einfacher Batteriewechsel



Stabile Deichsel mit  
Gummi-Kunststoffummantelung



Ein- und Ausfuhrrollen

Artikel	1101086W2
Tragfähigkeit, kg	2000
Gabelhöhe min., mm	F 85
Hub, mm	E 115
Lenkrollen, mm	200x50 P
Gabelrollen, tandem, mm	82x70 P
Gabellänge, mm	H 1150
Gabelbreite, mm	J 160
Gabelweite, mm	K 220
Deichselhöhe max., mm	A 1233
Gesamtlänge, mm	G 1542
Gewicht, kg	74

P=Polyurethan G=Gummi N=Nylon



## GABELHUBWAGEN PREMIUM MIT WAAGE

Eine perfekte Verbindung stellt der Premium mit Waage für Ihre Lagerlogistik dar. Das intelligente Wiegemodul zeigt im Display neben Einzel- und Gesamtgewicht auch die Stückgutanzahl an. Die Stromversorgung des Wiegemodules erfolgt über einen 6 V/4 Ah Akku und ein externes 7 V/1 A Ladegerät. Bis zu 2,5 t kommissioniert der Premium mit seinem stahlgefertigten Chassis. Tandemgabelrollen und Lenkrollen aus Polyurethan reduzieren die Punktbelastung und gewährleisten optimalen Einsatz auf unterschiedlichen Bodenbelägen.



4 präzise Sensoren



Externes Ladegerät



1101085W1

Artikel		1101085W1	1101085W80
Tragfähigkeit, kg		2500	2500
Gabelhöhe min., mm	F	80	80
Hub, mm	E	120	120
Lenkrollen, mm		180x50 P	180x50 P
Gabelrollen, tandem, mm		70x70 P	70x70 P
Gabellänge, mm	H	1150	800
Gabelbreite, mm	J	160	160
Gabelweite, mm	K	220	220
Deichselhöhe max., mm	A	1210	1210
Gesamtlänge, mm	G	1563	1290
Gewicht, kg		99	95

P=Polyurethan G=Gummi N=Nylon

# GABELHUBWAGEN FUNKTIONEN DER INTEGRIERTEN WAAGE

## Funktionstasten

Werden die großen Funktionstasten gedrückt, so ist ein Klick-Impuls spürbar. Sogar beim Tragen von Handschuhen, ist der Anwender anhand dieses Impulses sicher, dass die Taste ordnungsgemäß bedient wurde.

## Display

Das hochwertige Display mit einer Ziffernhöhe von 30 mm kann vom Anwender aus nahezu jedem Blickwinkel abgelesen werden. Auch bei dunklen Lichtverhältnissen gut lesbar.

## Hohe Präzision

(+/- 0,1 %) Vier in den Gabeln eingebaute Wiegezellen sorgen auch bei ungünstigen Lastenlagen oder Bodenverhältnissen für ein präzises Wiegen.

## Genauigkeit

Gewichtsanzeige ab 0 kg Last in 0,5 kg Schritten.



## Summenfunktion

Addiert das Gewicht mehrerer Paletten zu einem Gesamtgewicht. Wird weiteres Gewicht hinzugefügt, zeigt das Display das neue Gesamtgewicht, sowie die Anzahl des bereits gewogenen Stückgutes an.

## Ruhemodus

Geringer Stromverbrauch durch automatischen Ruhemodus.

## IP54 Norm

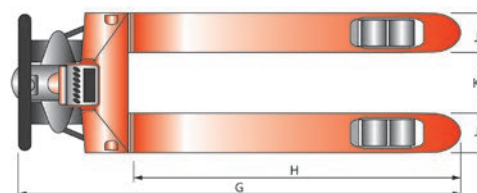
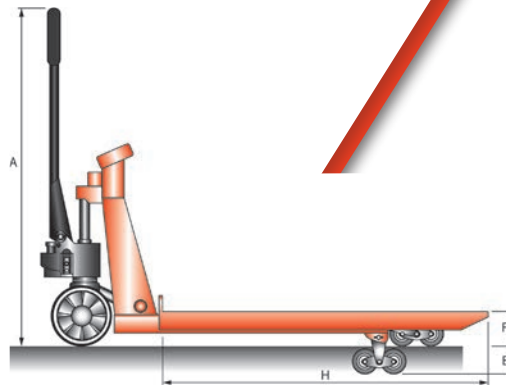
Hohe Betriebs- und Funktionssicherheit, geprüft nach IP54 Norm.

## Tara

Null-Stellung für Summenfunktion und für Brutto-Netto Wiegung.



für Gabellänge 1150 mm ist der Hubwagen Optional mit Drucker Art.-Nr. 1101085WP1 erhältlich (Ausdruck ab 20 kg)







## GABELHUBWAGEN PREMIUM EDELSTAHL MIT WAAGE

Ein Hoch auf die Effizienz, denn der GHW Premium Edelstahl mit Waage von Schefer kann das Quäntchen mehr. Dieser Hubwagen verfügt über eine mit Edelstahl verkleidete Waage, die auch während des Lastentransportes hinzugefügte Waren auswiegt. So erfolgen Warenbewegung und Wiegevorgang in einem. Das Wiegesystem besteht aus vier Lastzellen, die unter den Gabeln angeordnet sind. Diese Verteilung sorgt für ein optimales Ergebnis beim Wiegen. Mit einem Chassis, komplett aus Edelstahl in der Ausführung Inox AISI VA 304 gefertigt, ist der GHW Premium ideal beim Einsatz in sensiblen Bereichen der Lebensmittelverarbeitung oder Chemieindustrie. Die ergonomisch geformte Deichsel erlaubt ein feinfühliges Transportieren der Güter, auch unter schwerer Last (bis zu 2000 kg). Tandemgabelrollen und Lenkrollen aus widerstandsfähigem Nylon sorgen zudem für leichtgängiges und zuverlässiges Verfahren Ihrer Lasten.



Das Gerät verfügt über einen 6 V/ 4 Ah Akku und ein externes 7 V/ 1 A Ladegerät.



Stabile Hebeeinheit aus Edelstahl.



# GABELHUBWAGEN FUNKTIONEN DER INTEGRIERTEN WAAGE

## Funktionstasten

Werden die großen Funktionstasten gedrückt, so ist ein Klick-Impuls spürbar. Sogar beim Tragen von Handschuhen, ist der Anwender anhand dieses Impulses sicher, dass die Taste ordnungsgemäß bedient wurde.

## Display

Das hochwertige Kontrastdisplay kann vom Anwender aus nahezu jedem Blickwinkel abgelesen werden, benötigt keine Hintergrundbeleuchtung und passt sich den Lichtverhältnissen des Raumes außergewöhnlich gut an.

## Hohe Präzision

( $\pm 0,1\%$ ) Vier in den Gabeln eingebaute Wiegezellen sorgen auch bei ungünstigen Lastenlagen oder Bodenverhältnissen für ein präzises Wiegen.

## Genauigkeit

Gewichtsanzeige ab 0 kg Last in 0,1 kg Schritten.



## Summenfunktion

Addiert das Gewicht mehrerer Paletten zu einem Gesamtgewicht. Wird weiteres Gewicht hinzugefügt, zeigt das Display das neue Gesamtgewicht, sowie die Anzahl des bereits gewogenen Stückgutes an.

## Ruhemodus

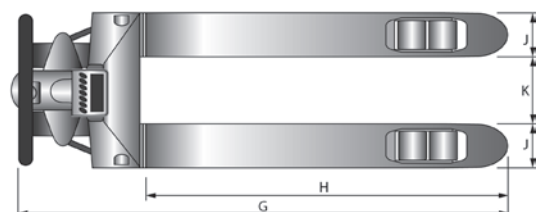
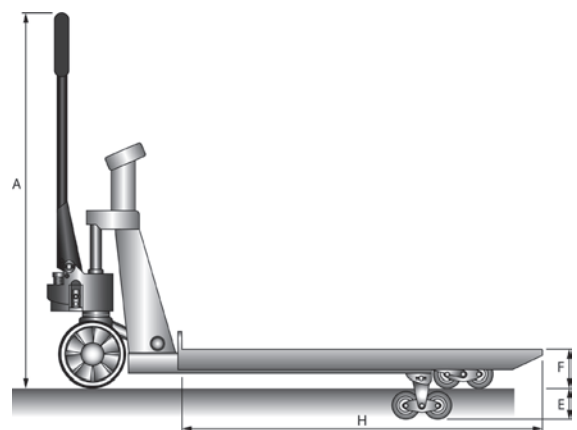
Geringer Stromverbrauch durch automatischen Ruhemodus.

## IP65 Norm

Hohe Betriebs- und Funktionssicherheit, geprüft nach IP65 Norm.

## Tara

Null-Stellung für Summenfunktion und für Brutto-Netto Wiegung.



Artikel	1101082WSS
Tragfähigkeit, kg	2000
Gabellhöhe min., mm	F 85
Hub, mm	E 110
Lenkrollen, mm	180x50 N
Gabelrollen, tandem, mm	74x70 N
Gabellänge, mm	H 1150
Gabelbreite, mm	J 160
Gabelweite, mm	K 220
Deichselhöhe max., mm	A 1230
Gesamtlänge, mm	G 1565
Gewicht, kg	110

P=Polyurethan G=Gummi N=Nylon



## GABELHUBWAGEN PRIMUS MIT WAAGE

Geeichte Ausführung.

Multifunktionalität und Mobilität sparen Zeit und Geld beim Kommissionieren von Gütern, dem Warenversand und in der Produktion. Wenn es um präzises Wiegen und kraftvolles Transportieren von Lasten bis 2,2 t geht, macht der Primus mit Waage seinen Namen zum Programm.

Die robuste Stahlkonstruktion lässt sich mittels Gummi-Lenkrollen und Tandemgabelrollen aus Polyurethan geräuscharm und leichtgängig fahren. Eine ergonomisch geformte Deichsel sorgt für eine leichte Handhabung.

The text "Made in Europe" is enclosed in a stylized, grey, oval-shaped graphic that resembles a metallic ring or a double-lined border.

**Made in Europe**



# GABELHUBWAGEN FUNKTIONEN DER INTEGRIERTEN WAAGE

## Hohe Präzision

(+/-0,1%) Vier in den Gabeln eingebaute Wiegezellen mit DMS Sensoren sorgen auch bei ungünstigen Lastenlagen oder Bodenverhältnissen für ein präzises Wiegen. Automatische Selbsttestfunktion.

## 6 Volt Akku

Lange Betriebsdauer durch Stromversorgung mittels aufladbaren 6 V Akku.

## Display

Gut lesbares Display  
Drei wählbare Varianten zur Hinterleuchtung und hohe Ziffern sorgen für gute Lesbarkeit aus jedem Winkel.  
Anzeige in 1,0 kg Schritten.

## Stahlgehäuse

Schutz durch widerstandsfähiges Ganzstahlgehäuse.



## Vielfältige Anzeigenfunktion

z.B. für Gewicht, Nullstellung, Trierung, Stabilität, Ladezustand, LOW-Bat Anzeige, 100% tarierbar, Brutto-/ Nettoumschaltung, Minusanzeige.

## Sollgewichtskontrolle/ Grenzwertüberwachung

(HIGH – OK – LOW)  
Zwei frei wählbare Gewichtswerte werden durch Signalton und Displayanzeige überwacht.

## Bedienfreundliche Funktionstasten

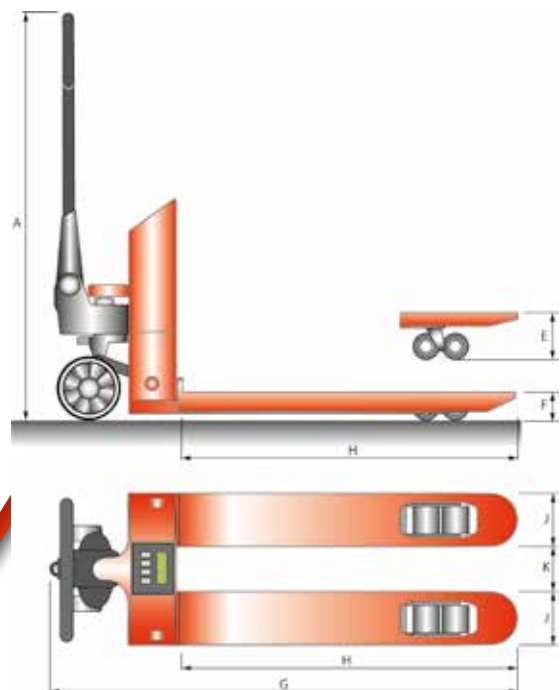
Die staub- und wasserdichte Folientastatur verfügt über große Bedienelemente.

## Geeichte Ausführung

Eichzulassung Klasse III und CE  
Gerät muss alle 2 Jahre nachgeeicht werden.

Artikel	1101087WE	
Tragfähigkeit, kg	2200	
Gabelhöhe min., mm	F	85
Hub, mm	E	120
Lenkrollen, mm	200x50 G	
Gabelrollen, tandem, mm	80x70 P	
Gabellänge, mm	H	1155
Gabelbreite, mm	J	170
Gabelweite, mm	K	220
Deichselhöhe max., mm	A	1200
Gesamtlänge, mm	G	1570
Gewicht, kg	142	

P=Polyurethan G=Gummi N=Nylon





## DISPLAY-PALETTENHEBER DPH ECO

Vor allem bei beengten Raumverhältnissen eignet sich der Display Palettenheber DPH Eco mit einfacher Handhabung. Der kleine Allrounder mit einer Tragfähigkeit von bis zu 200 kg bei gerade einmal 23 kg Eigengewicht, verfährt Viertelpaletten, Verkaufsdisplays und Verkaufspaletten sicher und wendig.

Die Einsatzmöglichkeiten sind ebenso vielfältig wie die Einsatzorte - in Einkaufsmärkten, Tankstellen oder im Groß- und Einzelhandel.

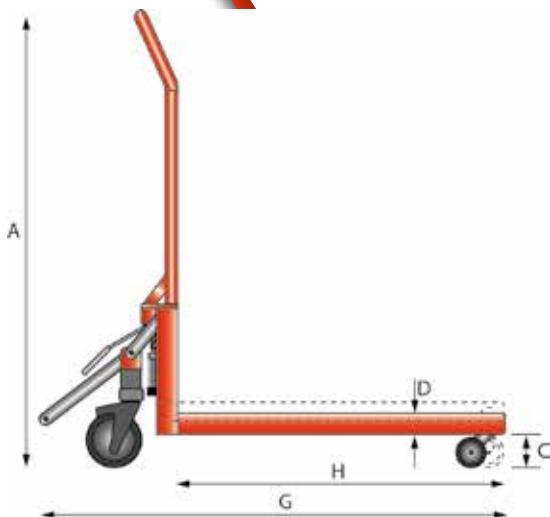
Der DPH Eco bewegt sich aufgrund seiner speziellen PU-Bereifung besonders leise.

Die Feststellbremsen an den Lenkrollen sorgen für ein sicheres Abstellen.

Das Heben und Senken erfolgt rein mechanisch durch Betätigen des Fußpedals.

Der Display-Palettenheber DPH Eco ist wartungsfrei, da keine Hydraulik verbaut ist.

Kein Wechsel von Dichtungen, kein Einsatz von Schmiermitteln.



Artikel	1101067DPH02
Tragfähigkeit, kg	200
Gabelhöhe min./max., mm	95/125
Lenkrollen, mm	125x31 P
Gabelrollen single, mm	75x30 P
Gabellänge, mm	H 580
Gabelbreite, mm	220
Gabeldicke, mm	D 50
Bodenfreiheit, mm	C 45
Deichselhöhe max., mm	A 1065
Gesamtlänge, mm	G 840
Gesamtbreite, mm	505
Gewicht, kg	23

# DISPLAY-PALETTENHEBER DPH PREMIUM

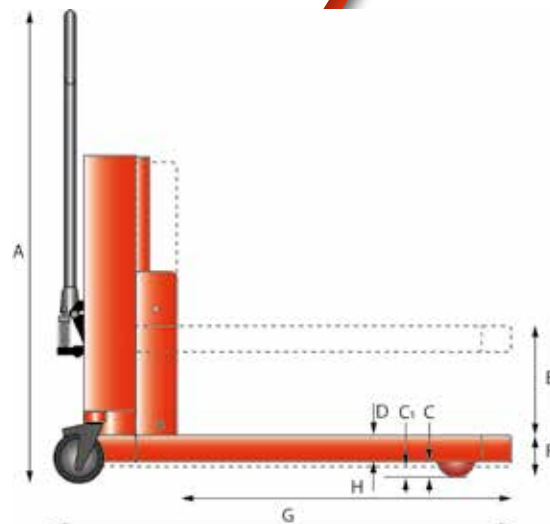
Anheben, Absetzen und Verfahren von Display-Paletten, CHEP- oder Viertelpaletten ergonomisch und effizient - mit dem DPH Premium von Schefer. Der Hebevorgang wird bequem und kräftesparend durch pumpen der Deichsel gesteuert. Ein Überdruckventil verhindert dabei eine Überlastung des Gerätes. Das Absenken der Last erfolgt feinfühlig über den Ablashebel.

Zwei schwenkbare Lenkrollen und eine Bockrolle aus Polyurethan lassen den DPH Premium wendig seine Last verfahren. Die an den Lenkrollen angebrachten Feststellbremsen bieten sicheren Halt im Ruhezustand.

Die rundum Polyurethan Bereifung und die hohe Tragfähigkeit von 500 kg machen den Schefer Display-Palettenheber zu einem idealen Begleiter in Verkaufsräumen mit Kundenverkehr.



Artikel	1101066DPH05	
Tragfähigkeit, kg		500
Gabelhöhe min., mm	F	90
Hub, mm	E	305
Lenkrollen, mm		100x32 P
Gabelrollen single, mm		80x60 P
Gabellänge, mm	H	595
Gabelbreite, mm		165
Gabeldicke, mm	D	56
Bodenfreiheit, mm	C	35
	C1	24
Deichselhöhe max., mm	A	1200
Gesamtlänge, mm	G	970
Gesamtbreite, mm		510
Gewicht, kg		57
P=Polyurethan G=Gummi N=Nylon		





# DISPLAY-PALETTENHEBER DPH PREMIUM

Anheben, Absetzen und Verfahren von Display-Paletten, CHEP- oder Viertelpaletten ergonomisch und effizient - mit dem DPH Premium von Schefer. Der Hebevorgang wird bequem und kräftesparend durch pumpen der Deichsel gesteuert. Ein Überdruckventil verhindert dabei eine Überlastung des Gerätes. Das Absenken der Last erfolgt feinfühlig über den Ablasshebel.

Zwei schwenkbare Lenkrollen und eine Bockrolle aus Polyurethan lassen den DPH Premium wendig seine Last verfahren. Die an den Lenkrollen angebrachten Feststellbremsen bieten sicheren Halt im Ruhezustand.

Der DPH02L kann mit seiner Gabellänge von 1200 mm gleichzeitig zwei Viertelpaletten oder Displaypaletten aufnehmen.

Das spart besonders viel Zeit bei der Abnahme von Viertel- oder Displaypaletten von einer Europalette. Selbst wenn die Viertel- oder Displaypalette am anderen Ende der Europalette liegt, muss die Europalette nicht extra gedreht werden.

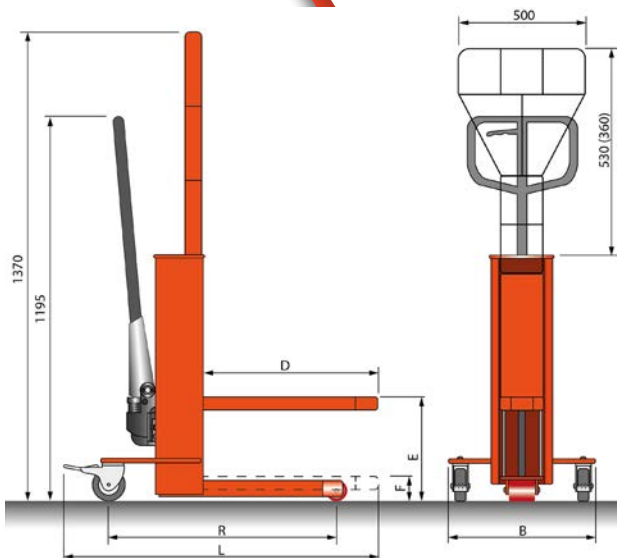
Die rundum Polyurethan Bereifung und die hohe Tragfähigkeit von 200 kg oder 500 kg machen den Schefer Display-Palettenheber zu einem idealen Begleiter in Verkaufsräumen mit Kundenverkehr.



1101066DPH02L



1101066DPH05N



Artikel		1101066DPH05N	1101066DPH02L
Tragfähigkeit, kg		500	200
Gabelhöhe min., mm	F	90	90
Hub, mm	E	240	240
Lenkrollen, mm		100x32 P	100x32 P
Gabelrollen single, mm		74x93 P	74x93 P
Gabellänge, mm	D	600	1200
Gabelbreite, mm		200	200
Gabeldicke, mm		40	55
Bodenfreiheit, mm	C	25	25
	C'	22	22
Deichselhöhe max., mm		1195	1195
Gesamtlänge, mm	L	940	1540
Gesamtbreite, mm	B	500	500
Gewicht		70	83

# SCHERENHUBWAGEN SHW PREMIUM

Der Scherenhubwagen verfährt und hebt manuell Lasten bis 1000 kg – und das sogar im Schnellhubmodus. Er bietet auch in komplett ausgefahrener Hubhöhe sicheren Halt und macht ihn damit zur praktischen Hebebühne.

Das Chassis wird von einer robusten Zylindereinheit angehoben. Der Handablasshebel verfügt über 3 Modi: den Normalhub, die fein dosierbare Absenkfunktion und den Schnellhubmodus. Dieser wird durch Druck des Handablasshebels nach unten aktiviert. Danach kann der Scherenhubwagen mit nur 12 bzw. 28 Hubbewegungen auf die maximale Hubhöhe gepumpt werden. Im Normalhubmodus, mittlere Stellung des Ablasshebels, werden etwa 33 bzw. 62 Pumpbewegungen benötigt.

Das hochwertige Ablassventil ermöglicht ein gut dosierbares Senken des Scherenhubwagens. Das robuste Gerät ermöglicht ein ergonomisches Arbeiten in allen Arbeitsbereichen. Dies wird durch die kugelgelagerte Lenkung noch erleichtert. Verfahrbar je nach Ausführung bis ca. 300, 400 bzw. 450 mm Gabelzinkenhöhe.



Artikel	1102011SLTM3	1102011SLTM800	1102011SLTM1500
Tragfähigkeit, kg	1000	1000	1000
Lastschwerpunkt, mm	B 600	400	750
Gabelhöhe min., mm	F 85	85	85
Hub, mm	E 715	330	715
Lenkräder, mm	180x50 P	180x50 P	180x50 P
Gabelrollen, mm	75x50 P	75x50 P	75x50 P
Gabellänge, mm	H 1170	800	1500
Gabelbreite, mm	J 160	160	160
Gabelweite, mm	K 220	220	220
Gabeldicke, mm	D 49	49	49
Bodenfreiheit, mm	C 18	18	20
Deichselhöhe max., mm	A 1220	1200	1200
Gesamtlänge, mm	G 1650	1364	1980
Gewicht, kg	104	98	133
Pumpbewegungen Schnellhubmodus	28	12	28
Pumpbewegungen Normalhubmodus	62	33	62
verfahrbar bis ca. Gabelzinkenhöhe, mm	400	300	450

P=Polyurethan G=Gummi N=Nylon

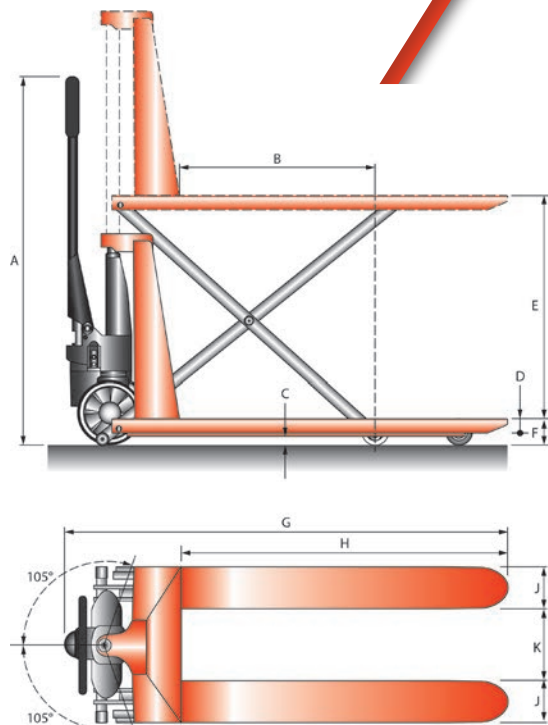


# SCHERENHUBWAGEN SHW PREMIUM



- Bedienhebel
- Oben: Senken
  - Mitte: Normalhub
  - Unten: Schnellhub

Multifunktionsgriff





## SCHERENHUBWAGEN SHW ECO 10 E

Elektrisch nach oben – manuell nach unten.  
Auf Knopfdruck sorgt ein mit 12 V/65 Ah Batterie betriebener  
800 Watt Motor für sicheres Anheben Ihrer Lasten und die  
automatischen Seitenstabilisatoren geben dabei zusätzlichen Halt.

Mit dem einhändig zu bedienenden Ablasshebel passen Sie den Eco 10 E bequem  
der nötigen Einsatzhöhe nach unten an. Speziell für kürzere Arbeitszyklen bzw.  
mittelschweren Einsatz ausgelegt, bietet der Eco 10 E als verfahrbare Hubeinheit  
zur Unterstützung am Arbeitsplatz eine wirtschaftliche Gesamtlösung.  
Hierzu tragen das verstärkte Chassis, sowie die kugelgelagerte Lenkung bei.

Mit Schlüsselschalter.  
Mit integriertem Ladegerät 12 V/6 A.



Artikel	1102035SLTE3
Tragfähigkeit, kg	1000
Lastschwerpunkt, mm	B 600
Gabelhöhe min., mm	F 85
Hub, mm	E 715
Hubzeit mit/ohne Last, s	20/15
Lenkräder, mm	180X50 P
Gabelrollen, mm	75X50 P
Gabellänge, mm	H 1170
Gabelbreite, mm	J 160
Gabelweite, mm	K 220
Bodenfreiheit, mm	C 11
Deichselhöhe max., mm	A 1270
Gesamtlänge, mm	G 1730
Gewicht, kg	130

P=Polyurethan G=Gummi N=Nylon

# SCHERENHUBWAGEN SHW ECO 10 E

Taste: Elektr. Heben

Bedienhebel

- Oben: Senken
- Mitte: Schieben/Ziehen
- Unten: Heben

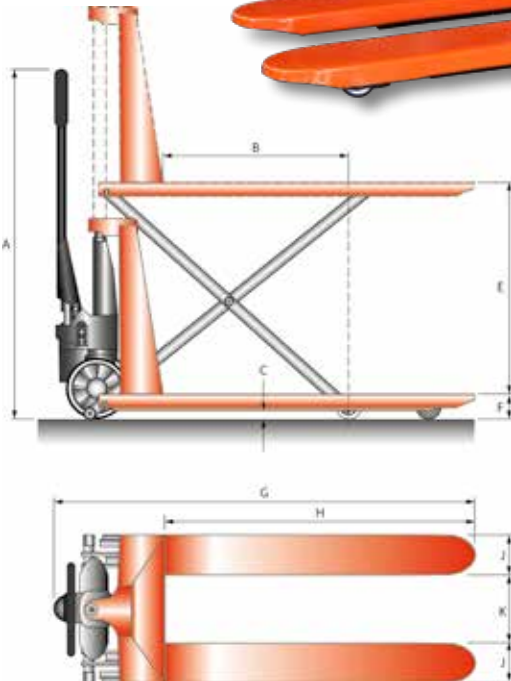
Schlüsselschalter



Multifunktionsgriff (Rückseite)



Multifunktionsgriff (Vorderseite)





## SCHERENHUBWAGEN SHW PRIMUS 15 E

Als erstklassige Kombination aus handlichem Gabelhubwagen und elektrischem Hebemodul präsentiert sich der 15 E. Bei Lastesätzen bis 1500 kg und Höhen bis 0,8 m versorgt die 12 V/66 Ah Batterie den leistungsstarken 1100 Watt Motor für rekordverdächtige Hubgeschwindigkeiten und Ergonomie am Arbeitsplatz. Maximale Sicherheit bieten die automatischen Seitenstabilisatoren. Mit externem Ladegerät 12 V/10 A. Die Bereifung aus Nylon rundet das gelungene Gesamtkonzept ab.



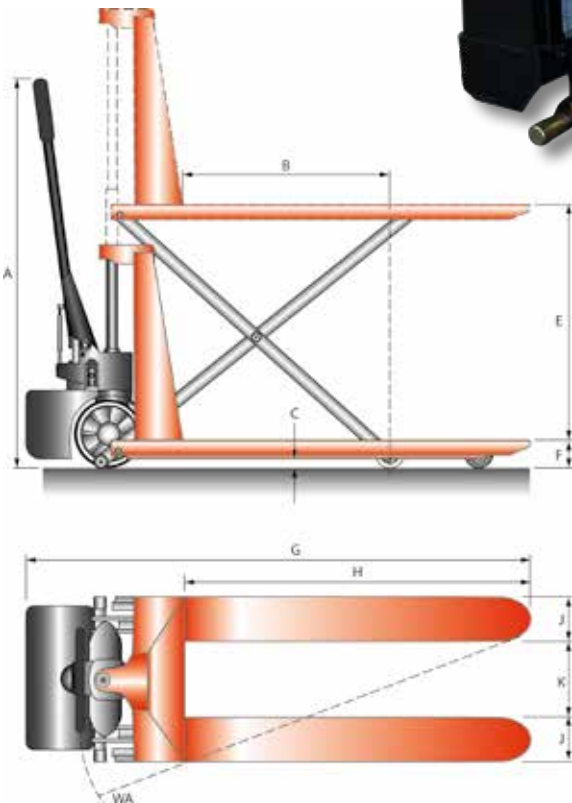
Artikel	1102040SLTE1
Tragfähigkeit, kg	1500
Lastschwerpunkt, mm	B 600
Gabelhöhe min., mm	F 85
Hub, mm	E 715
Hubzeit mit/ohne Last, s	21/10
Senkzeit mit/ohne Last, s	12/22
Lenkräder, mm	150x50 N
Gabelrollen, mm	75x50 N
Gabellänge, mm	H 1170
Gabelbreite, mm	J 162
Gabelweite, mm	K 196
Bodenfreiheit, mm	C 35
Deichselhöhe max., mm	A 1180
Gesamtlänge, mm	G 1600
Gewicht, kg	134

P=Polyurethan G=Gummi N=Nylon

# SCHERENHUBWAGEN SHW PRIMUS 15 E



- Multifunktionsdeichsel
- Taste: Elektr. Heben/Senken
- Schlüsselschalter (Deichselrückseite)
- Not-Aus-Knopf
- LED Ladestandanzeige





## SCHERENHUBWAGEN SHW PRIMUS 15 E MIT POSITIONSENDKONTROLLE

Als erstklassige Kombination aus handlichem Gabelhubwagen und elektrischem Hebemodul präsentiert sich der Scherenhubwagen SHW Primus 15 E mit sensorgesteuerter Positionsendkontrolle. Bei Lastensätzen bis 1500 kg und Höhen bis 0,8 m versorgt die 12 V/60 Ah Batterie den leistungsstarken 1200 Watt Motor für rekordverdächtige Hubgeschwindigkeiten und Ergonomie am Arbeitsplatz. Zudem verfügt das Gerät über ein internes 12 V/6 A Ladegerät. Durch die Positionsendkontrolle des SHW Primus 15 E wird dem Anwender eine konstante Arbeitshöhe und somit eine ergonomisch korrekte Haltung garantiert. Die Arbeitshöhe kann individuell und einfach von 690 bis 1090 mm manuell eingestellt werden. Ein Sensor hält den Scherenhubwagen stets auf der eingestellten Arbeitshöhe. Dies bedeutet, dass die Gabeln sich senken, wenn die Palette beladen wird. Beim Entladen der Palette heben sich die Gabeln entsprechend an. Der SHW Primus 15 E verbindet das Verfahren von Gütern mit einer ergonomisch optimalen Arbeitshaltung beim Be- und Entladen. Mit diesem Scherenhubwagen optimieren Sie Arbeitsabläufe und schützen gleichzeitig die Gesundheit Ihrer Mitarbeiter mit optimaler Ergonomie.



# SCHERENHUBWAGEN SHW PRIMUS 15 E MIT POSITIONSENDKONTROLLE



## Automatische Positionierung

Die Höhe des Positionssensors kann über eine Teleskopstange in einem Verstellbereich von 630 bis 985 mm eingestellt werden. Der Positionssensor kann über verschiedene Tastenkombinationen dem Arbeitsplatz angepasst werden.

### Kombination 1

Im vollautomatischen Modus sind beide Tasten nicht gedrückt. Die Positionskontrolle passt die Hubhöhe entsprechend an und hält so die gewünschte Arbeitshöhe.

### Kombination 2

Die Positionskontrolle ist deaktiviert, wenn beide Tasten nach unten gedrückt sind.

### Kombination 3

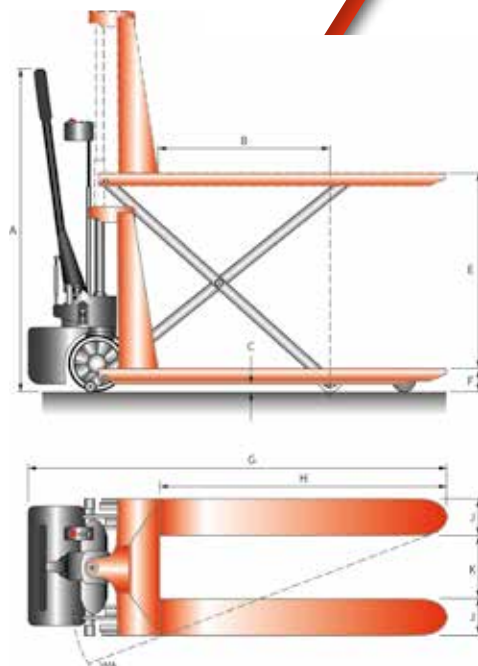
Durch das Drücken der hinteren Taste erfolgt nur eine automatische Absenkung. Diese Kombination eignet sich gut für Beladevorgänge.

### Kombination 4

Durch das Drücken der vorderen Taste erfolgt nur eine automatische Anhebung. Diese Kombination eignet sich gut für Entladevorgänge.

Artikel	1102041SLTE1H	
Tragfähigkeit, kg	1500	
Lastschwerpunkt, mm	B	600
Gabelhöhe min., mm	F	85
Hub, mm	E	715
Hubzeit mit/ohne Last, s	18/12	
Senkzeit mit/ohne Last, s	12/22	
Lenkräder, mm	150x50 N	
Gabelrollen, mm	75x50 N	
Gabellänge, mm	H	1100
Gabelbreite, mm	J	162
Gabelweite, mm	K	196
Hubmotorleistung, kW	1,2	
Ladegerät	intern	
Bodenfreiheit, mm	C	20
Deichselhöhe max., mm	A	1300
Gesamtlänge, mm	G	1600
Gewicht, kg	142	

P=Polyurethan G=Gummi N=Nylon





## SCHERENHUBWAGEN SHW PREMIUM EDELSTAHL

Der Scherenhubwagen in Edelstahlausführung ist für den Einsatz unter besonders hohen Hygieneanforderungen geeignet. Mit dem SLTMSS verfahren und heben Sie problemlos Lasten bis 1000 kg. Der Scherenhubwagen bietet auf 800 mm Höhe sicheren Halt und macht den Premium SLTMSS damit zur praktischen Hebebühne. Das Chassis wird von einer robusten Zylindereinheit angehoben. Das hochwertige Ablassventil ermöglicht ein gut dosierbares Senken des Scherenhubwagens. Der robuste SLTMSS ermöglicht ein ergonomisches Arbeiten in allen Arbeitsbereichen.

Es wird empfohlen, den Scherenhubwagen nach jedem Einsatz mit klarem Wasser abzuspülen. Der Scherenhubwagen sollte nicht für das Anheben oder den Transport von Gitterboxen, Eisenpaletten oder ähnlichem verwendet werden.



Artikel	1102015SLTMSS
Tragfähigkeit, kg	1000
Lastschwerpunkt, mm	B 600
Gabelhöhe min., mm	F 85
Hub, mm	E 715
Lenkräder, mm	180x50 N
Gabelrollen, mm	80x50 N
Gabellänge, mm	H 1150
Gabelbreite, mm	J 160
Gabelweite, mm	K 220
Gabeldicke, mm	D 45
Bodenfreiheit, mm	C 18
Deichselhöhe max., mm	A 1222
Gesamtlänge, mm	G 1700
Gewicht, kg	110

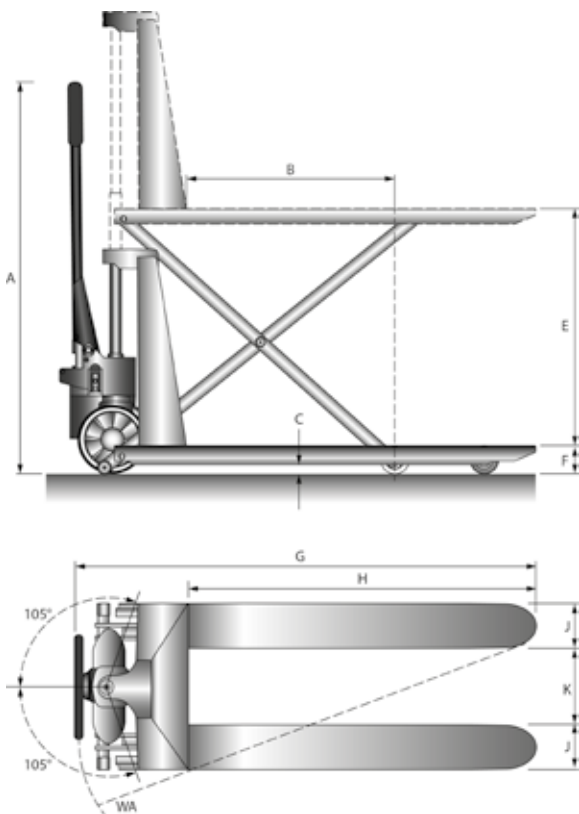
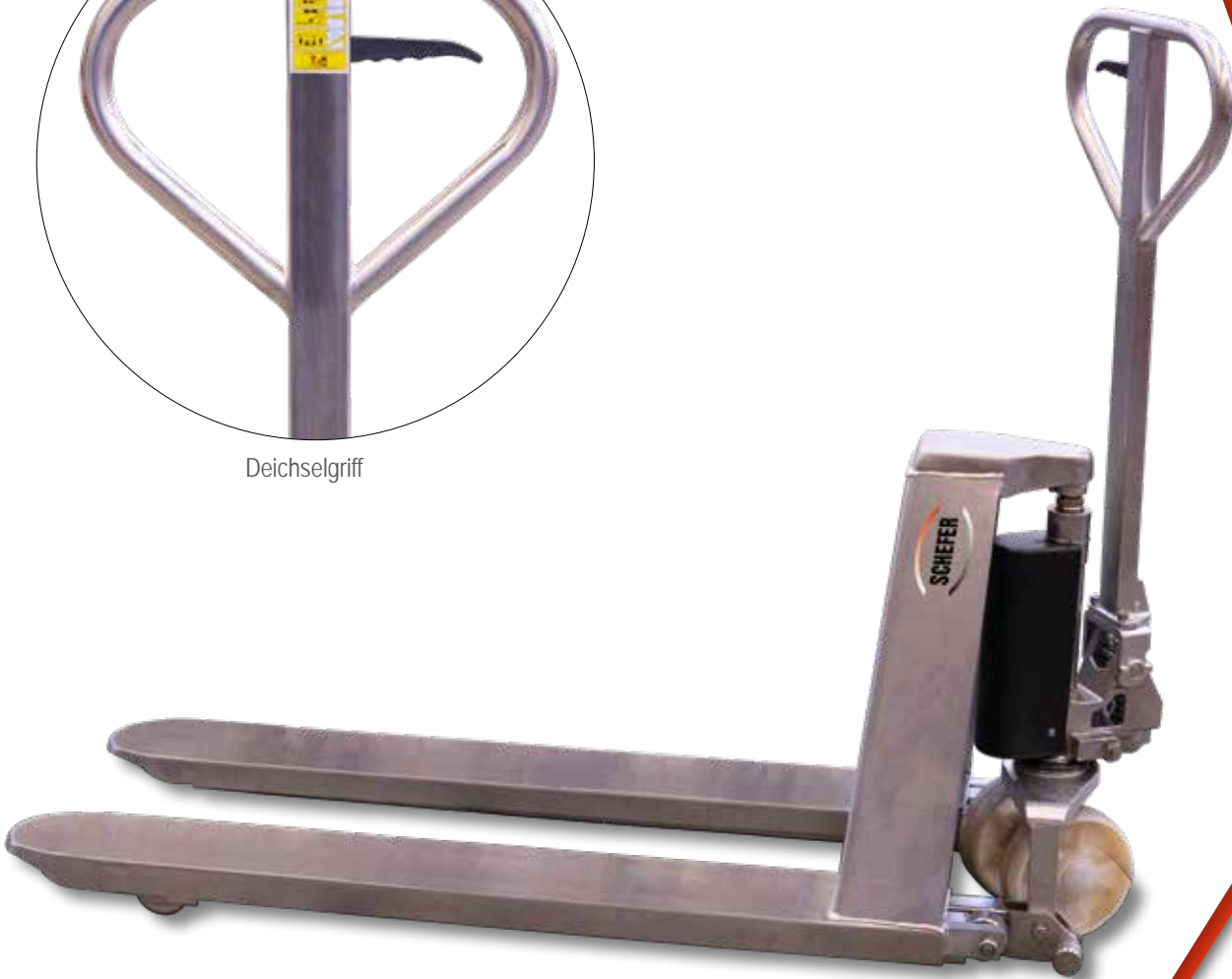
P=Polyurethan G=Gummi N=Nylon



# SCHERENHUBWAGEN SHW PREMIUM EDELSTAHL



Deichselgriff



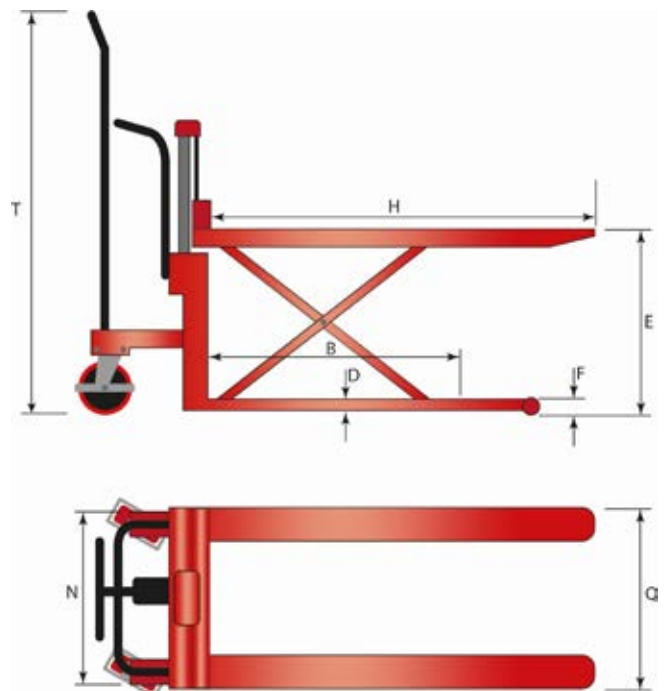
# SCHERENHUBWAGEN PLATTFORMWAGEN PHM PREMIUM

Eine ideale Kombination aus Gabelhubwagen und Plattformwagen ist der PHM Premium. Seine verwindungsfreie, aus Profilstahl geschweißte Gesamtkonstruktion ermöglicht das Verfahren von Lasten in angehobenem Zustand. So befinden sich die Güter jederzeit in der ergonomisch erforderlichen Höhe am richtigen Standort. Die serienmäßig mitgelieferte Plattform aus Stahlblech ist 1115 mm lang und hat eine Breite von 538 mm. Sie lässt sich mit wenigen Handgriffen abnehmen. Dadurch entsteht die Möglichkeit, palettierte Güter anzuheben und zu verfahren. Hier sorgen die gefederte Zugdeichsel und der stabile Rohrschiebebügel für komfortable Handhabung. Ergonomisch und kräftesparend erfolgt das Anheben durch Pumpen mittels Fußpedal. Das Absenken erfolgt, fein dosierbar, über den Ablasshebel am Schiebebügel. Ein hart verchromter Kolben und ein Überlastventil sorgen für Langlebigkeit der Hydraulikpumpe. Durch Last- und Lenkrollen aus Polyurethan lässt sich der PHM Premium einfach bewegen. Für zusätzliche Sicherheit sorgen ein Fußschutz an den Lenkrollen, sowie ein Radfeststeller. Der PHM Premium präsentiert sich als ideale Lösung in der ergonomischen Gestaltung von Arbeitsabläufen bei der Bewegung von Lasten.



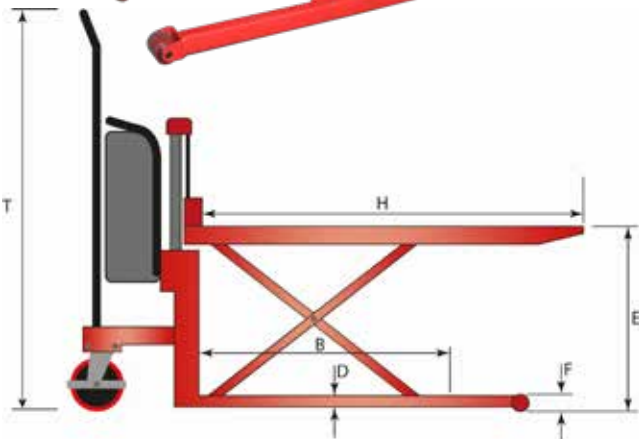
Artikel	1102050PHM10PL
Tragfähigkeit, kg	1000
Lastenschwerpunkt, mm	B 560
Gabelhöhe max., mm	E 860
Gabelhöhe min., mm	F 90
Plattform	ja
Funktion	manuell
Lenkrolle, mm	150x40 P
Gabelrolle, mm	70x68 P
Gabellänge, mm	H 1080
Gabelbreite, mm	160
Gabeldicke, mm	D 65
Gabeltragbreite, mm	Q 525
Anzahl Pumpbewegungen	75
Bodenfreiheit, mm	17
Gesamtlänge, mm	1640
Gesamtbreite, mm	N 720
Gesamthöhe, mm	T 1300
Gewicht, kg	145

P=Polyurethan G=Gummi N=Nylon



# SCHERENHUBWAGEN PLATTFORMWAGEN PHE PREMIUM

Der PHE verfügt zusätzlich zum PHM über eine eingebaute 1,6 kW starke Elektropumpe. Gespeist über die eingebaute 12 V/ 90 Ah Batterie schafft der Premium PHE viele Hubvorgänge ohne besondere Kraftanstrengungen elektrisch. Gefahren wird der Scherenhubwagen manuell über Deichsel oder Schiebegriff. Ein echter Allrounder mit Gabeln, abnehmbarer Plattform und elektrischem Hub.



## Artikel 1102055PHE10PL

Tragfähigkeit, kg	1000
Lastenschwerpunkt, mm	B 560
Gabelhöhe max., mm	E 860
Gabelhöhe min., mm	F 90
Plattform	ja
Funktion	elektrisch
Lenkrolle, mm	150x40 P
Gabelrolle, mm	70x68 P
Gabellänge, mm	H 1080
Gabelbreite, mm	160
Gabeldicke, mm	D 65
Gabeltragbreite, mm	Q 525
Motorleistung, kW	1,6
Batterie, V /Ah	12/90
Bodenfreiheit, mm	17
Gesamtlänge, mm	1810
Gesamtbreite, mm	N 660
Gesamthöhe, mm	T 1310
Gewicht, kg	180

P=Polyurethan G=Gummi N=Nylon



# HOCHHUBWAGEN PREMIUM 1009

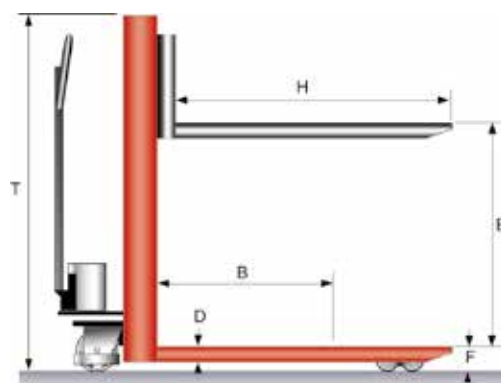
Vielfältig in seinen Einsatzmöglichkeiten und bestechend durch außerordentliche Standfestigkeit debütiert der Hochhubwagen Premium 1009. Die geringe Masthöhe macht das Be- und Entladen von PKW-Kombis und Leichttransportern besonders einfach. Ein Highlight ist der automatische Schnellhub bis 100 kg. Das geringe Eigengewicht und die kettengeführte Zwangslenkung sorgen für leichtes Rangieren und Verfahren. Lasten bis 1000 kg bleiben während des gesamten Hubvorganges, dank der durchdachten Grundkonstruktion, stabil in Position. Die an der ergonomisch geformten Griffkomponente angebrachte Einhandbedienung ermöglicht einen feinregulierbaren Senkvorgang und sorgt damit für noch mehr Sicherheit und Komfort.



## Artikel 1104003HHW09

Tragfähigkeit, kg	1000
Lastschwerpunkt, mm	B 600
Gabelhöhe min., mm	F 90
Gesamthub, mm	E 810
Schnellhub pro Pumpbewegung bis 100 kg, mm	50
Lasthub pro Pumpbewegung ab 100 kg, mm	17
Radtyp	PU/PU
Antriebsrad/Lenkrad, mm	X 180x50
Gabelrollen, mm	Y 80x55
Radanzahl	2xX, 2xY
Antrieb	manuell
Gabellänge, mm	H 1150
Gabeldicke, mm	D 50
Gabelbreite, mm	150
Gabeltragbreite, mm	Q 520
Gesamthöhe, mm	T 1300
Gesamtbreite, mm	N 765
Wenderadius, mm	1425
Gesamtlänge, mm	1670
Gewicht, kg	185

P=Polyurethan G=Gummi N=Nylon

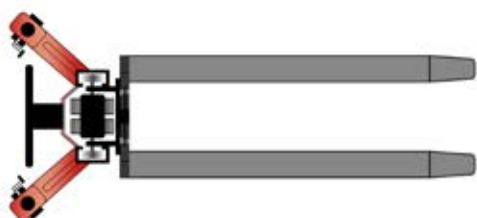
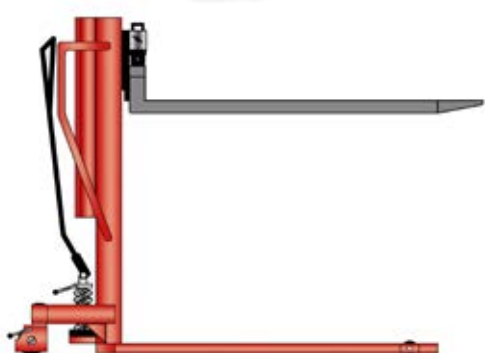


# HOCHHUBWAGEN HHWS



Der HHWS ist mit seiner Gabellänge von 1150 mm bestens für die Längseinfahrt von palletierten Gütern und Behältern geeignet. Mittels Pumpbewegung an der Deichsel können Lasten bis zu 800 kg kräftesparend in eine ergonomische Arbeitshöhe gebracht werden. Dort angekommen, ist es möglich, die Gabeln um 20° auf jede Seite zu neigen. Dieser Vorgang wird durch die Verstellung der Spindel exakt durchgeführt. Danach bleiben die Gabeln in der gewünschten Position stehen. Die Traglast in voller Schräglage beträgt, bedingt durch die stabile Rahmenkonstruktion, dann immer noch beachtliche 400 kg. Die zur Spindelverstellung benötigte Kurbel ist am Gerät fest angebracht und somit immer zur Hand. Auch die Rückwärtsbewegung der Neigefunktion erfolgt durch die Verstellung der Spindel. Das Ablassen der Last wird durch den an der Deichsel befindlichen Ablasshebel ausgelöst.

Für zusätzlichen Schutz sorgen serienmäßig an die Lenkräder angebrachter Fußschutz und Radfeststeller. Durch die beiden seitlich angebrachten Handläufe ist der HHWS Premium einfach zu verfahren.



Artikel	1104004HHWS
Tragfähigkeit, kg	800
Neigung	20° links/rechts
Gabelhöhe max., mm	900
Gabelhöhe min., mm	90
Gabellänge, mm	1150
Gabelbreite, mm	150
Gabeltragbreite	540
Gesamthöhe, mm	1325
Gesamtbreite, mm	750
Gesamtlänge, mm	1640
Lenkrolle, mm	X 150x50 P
Gabelrolle, mm	Y 80x70 P
Radanzahl	2xX, 2xY
Gewicht, kg	192
Funktion	manuell

P=Polyurethan G=Gummi N=Nylon



# ELEKTROHUBWAGEN EHW 15 ECO SEMI SONDERLÄNGE

Als robustes Kraftpaket schafft der EHW 15 Eco Semi perfekt den Spagat zwischen Handgabelhubwagen und Elektrohubwagen. Durch die Hochleistungs-Hydraulikpumpe ist das manuelle Anheben von Lasten beim EHW 15 Eco Semi bis 1,5 t besonders einfach.

Leicht und wendig durch die kompakten Abmessungen und das geringe Eigengewicht rangiert der EHW 15 Eco Semi auch unter Volllast mühelos. Dafür sorgt der 48 V/0,75 kW starke, bürstenfreie Antriebsmotor, welcher bequem vom ergonomisch geformten Handgriff aus bedient wird.

Die Geschwindigkeit ist zweistufig einstellbar. Der kraftvolle Motor ist ebenso wie die Lithium Ionen Batterie wartungsfrei. Das Aufladen des Akkus erfolgt durch ein externes Ladegerät 48 V/2 A das – besonders praktisch – an jeder 230 Volt Steckdose anzuschließen ist.

Serienmäßig ist der EHW 15 Eco Semi mit Entladeanzeiger und Deichselanschlagsdämpfer ausgestattet. Energiesparend durch die automatische Umschaltung in den Stand-by-Modus.

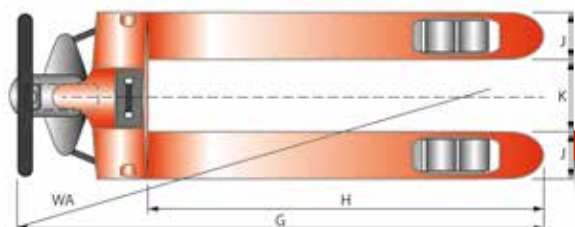
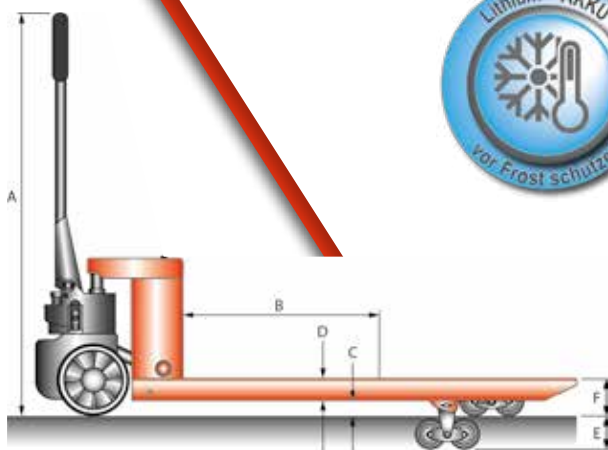
Dieses gelungene Gesamtkonzept wird durch das bemerkenswerte Preis-Leistungsverhältnis abgerundet. Temperaturbereich: 0 - 45°C

Schildkrötenmodus:

Deichsel in Fahrposition bringen.

Hupe betätigen und gleichzeitig den

Bewegungsschalter 2x schnell vorwärts schalten.



Artikel	1103096SE1515
Tragfähigkeit, kg	1500
Lastschwerpunkt, mm	B 750
Einschlagwinkel Deichsel, °	90
Gewicht (mit Batterie), kg	136
Gabelbreite, mm	J 160
Gabellänge, mm	H 1500
Antriebsrad X, mm	140x55 P
Gabelrollen Y, mm	80x70 P
Räderanzahl	1X, 4Y
Hub, mm	E 115
Gabelweite, mm	K 230
Deichselhöhe, mm	A 1300
Gabelhöhe min., mm	F 85
Gesamtlänge, mm	G 1902
Gesamtbreite, mm	550
Gesamtgabeltragbreite, mm	550
Bodenfreiheit, mm	C 30
Gangbreite mit EURO-Palette, mm	2018
Wenderadius, mm	1704
Geschwindigkeit beladen, km/h	4,0
Schildkrötenmodus beladen, km/h	2,0
Steigfähigkeit beladen, %	5
Bremse	elektromagnetisch
Antriebsmotor, kW	0,75
Batterie, V/Ah	48/10 Lithium
Batteriegewicht +/- 5%, kg	5
Gabeldicke, mm	D 55
Ladegerät	extern

P=Polyurethan G=Gummi N=Nylon

# ELEKTROHUBWAGEN EHW 15 ECO SEMI SONDERLÄNGE



Stabile Motoreinheit



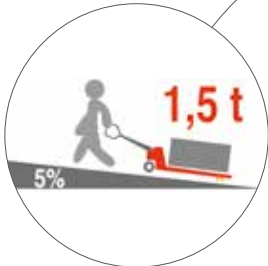
Schutzblech



Not-Aus-Schalter



Hydraulikpumpe



Magnetbremse



Batterie-Pack



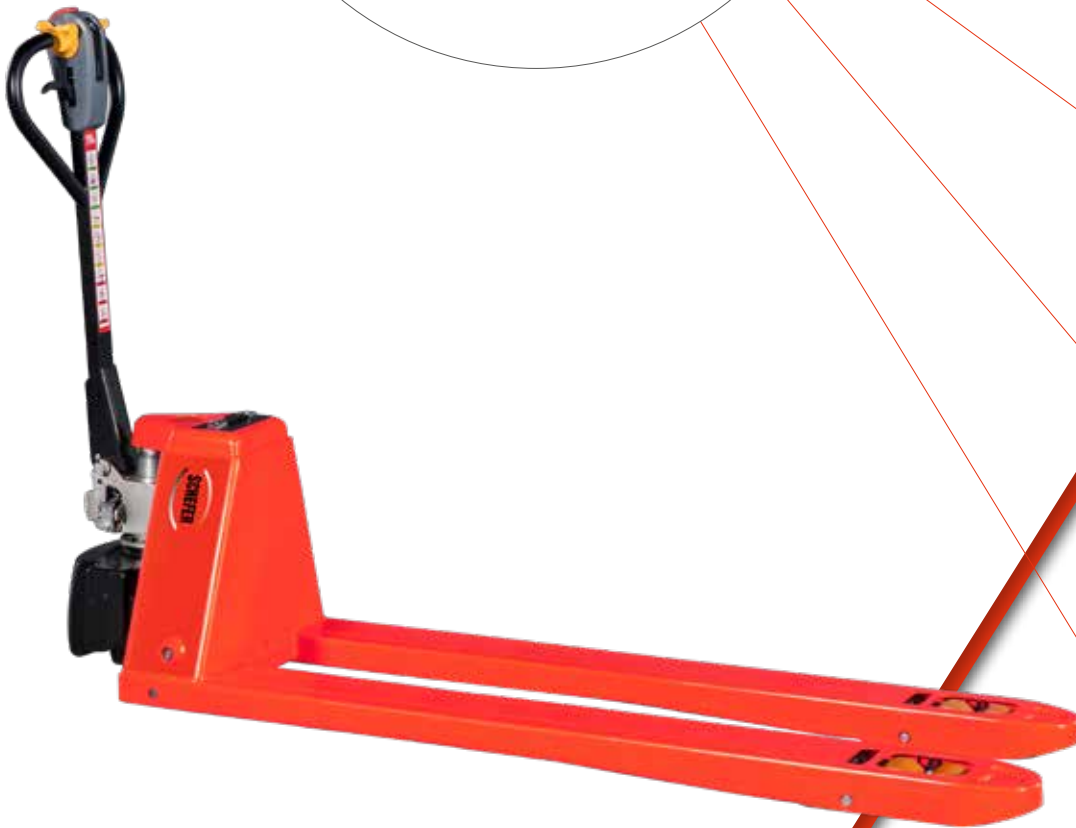
Ladegerät



Multifunktionsgriff



PU Tandem Rollen





# ELEKTROHUBWAGEN EHW 15 ECO SEMI HYBRID SONDERLÄNGE

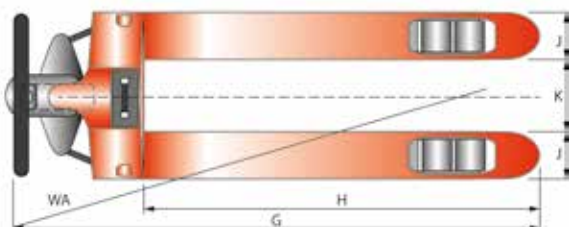
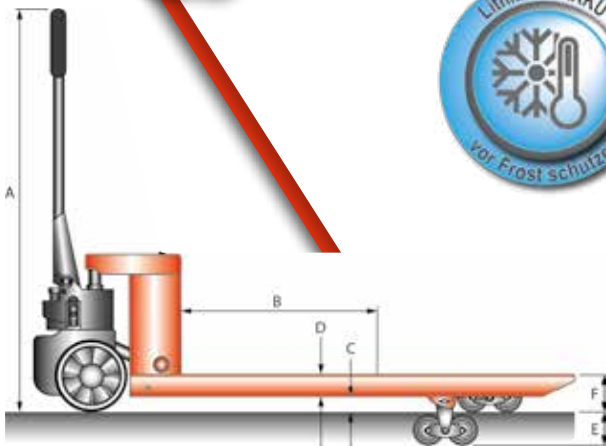
Die neue Generation von Hybrid-Elektrohubwagen verbindet die Vorteile eines manuellen Gabelhubwagens und eines elektrisch betriebenen Elektroniederhubwagens. Trotz geringem Eigengewicht muss man auf einen Elektroantrieb zum Bewegen schwererer Lasten oder zum Bewältigen längerer Strecken nicht verzichten. Mit einem 0,75 kW starken Antriebsmotor werden im voll beladenen Zustand immerhin 4,0 km/h erreicht.

Über die neue 24 V/20 Ah Lithium Ionen Batterie Technik erreicht der EHW 15 Eco Semi hohe Einsatzzeiten. Serienmäßig mit Not-Aus-Schalter, Entladeanzeiger und Elektromagnetbremse ausgestattet. Mit dem dazugehörigen 24 V/4 A starken externen Ladegerät mit Ladeanzeige kann der Hybrid an jeder beliebigen 230 V Haushaltssteckdose nachgeladen werden.

Sollten dennoch dem kleinen Kraftpaket die Antriebskräfte ausgehen, so kann die nur 4 kg schwere Batterie in wenigen Sekunden auf einen Ersatz Akku gewechselt werden. Durch die Hochleistungs-Hydraulikpumpe ist das manuelle Anheben von Lasten beim EHW Eco Semi bis zu 1,5 t besonders einfach. Dieser neue Hybrid Gabelhubwagen läutet eine neue Ära im einfachen und kostengünstigen Transport von schweren Lasten ein.

Den Transport von zwei Paletten hintereinander oder für das Bewegen von Gütern in Übergröße übernimmt problemlos der EHW 15 Eco Semi Hybrid mit der Gabellänge 2000 mm.

Temperaturbereich: 0 - 45°C



Artikel	1101093SE15SH20
Tragfähigkeit, kg	1500
Lastschwerpunkt, mm	B 1000
Einschlagwinkel Deichsel, °	90
Radabstand vorne/hinten, mm	2052
Gewicht (mit Batterie), kg	203
Gabelbreite, mm	J 160
Gabellänge, mm	H 2000
Gabeldicke, mm	D 50
Antriebsrad X, mm	150x64 P
Gabelrollen Y, mm	80x60 P
Räderanzahl	1X, 4Y
Hub, mm	E 120
Gabelweite, mm	K 220
Deichselhöhe, mm	A 1250
Gabelhöhe min., mm	F 85
Gesamtlänge, mm	G 2400
Gesamtbreite, mm	540
Gesamtgabeltragbreite, mm	540
Bodenfreiheit, mm	C 35
Wenderadius, mm	2190
Geschwindigkeit unbeladen, km/h	4,5
Geschwindigkeit beladen, km/h	4
Steigfähigkeit beladen, %	3
Bremse	elektromagnetisch
Antriebsmotor, kW	0,75
Batterie, V/Ah	24/20 Lithium
Batteriegewicht +/- 5%, kg	4
P=Polyurethan G=Gummi N=Nylon	

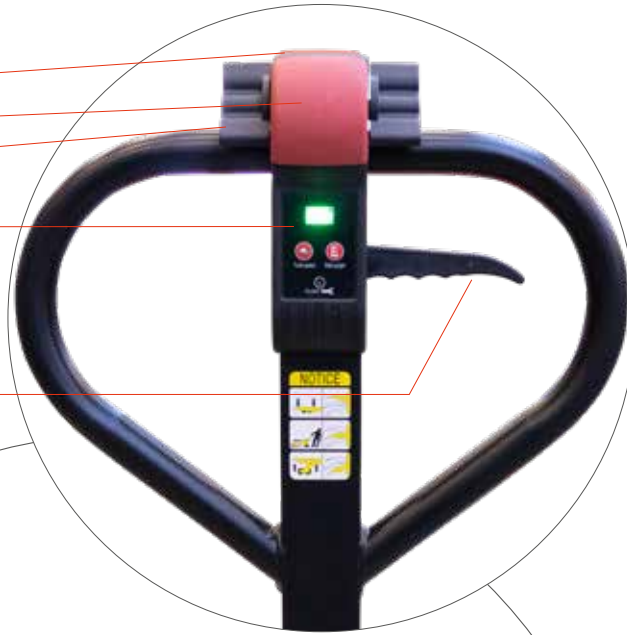


# ELEKTROHUBWAGEN EHW 15 ECO SEMI HYBRID SONDERLÄNGE

- Signal-Taster
- Not-Umkehr-Taster
- Fahrschalter

- Display mit
  - Ladestandanzeige
  - Schildkröten-Taster
    - Upride-Modus
    - Wartungsanzeige

Bedienhebel



Multifunktionsgriff



Stabile Motoreinheit



PU Tandem Rollen



Batterie-Pack



Not-Aus-Schalter



Hydraulikpumpe



Schutzblech



# ELEKTROHUBWAGEN EHW 18 ECO SEMI

Als robustes Kraftpaket schafft der EHW 18 Eco Semi perfekt den Spagat zwischen Handgabelhubwagen und Elektrohubwagen. Durch die Hochleistungs-Hydraulikpumpe ist das manuelle Anheben von Lasten beim EHW 18 Eco Semi bis 1,8 t besonders einfach.

Leicht und wendig durch die kompakten Abmessungen und das geringe Eigengewicht rangiert der EHW 18 Eco Semi auch unter Volllast mühelos. Dafür sorgt der 48 V/0,75 kW starke, bürstenfreie Antriebsmotor, welcher bequem vom ergonomisch geformten Handgriff aus bedient wird.

Die Geschwindigkeit ist zweistufig einstellbar. Der kraftvolle Motor ist ebenso wie die Lithium Ionen Batterie wartungsfrei. Das Aufladen des Akkus erfolgt durch ein externes Ladegerät 48 V/2 A das – besonders praktisch – an jeder 230 Volt Steckdose anzuschließen ist.

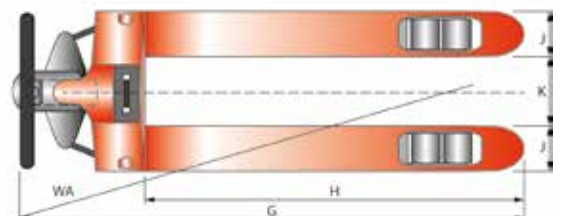
Serienmäßig ist der EHW 18 Eco Semi mit Entladeanzeiger und Deichselanschlagsdämpfer ausgestattet. Energiesparend durch die automatische Umschaltung in den Stand-by-Modus.

Dieses gelungene Gesamtkonzept wird durch das bemerkenswerte Preis-Leistungsverhältnis abgerundet. Temperaturbereich: 0 - 45°C



Artikel	1103095SE18N80
Tragfähigkeit, kg	1800
Lastschwerpunkt, mm	B 350
Gabelhöhe min., mm	F 85
Hub, mm	E 115
Einschlagwinkel Deichsel	85°
Gabelbreite, mm	J 160
Gabellänge, mm	H 800
Radtyp	Polyurethan
Antriebsrad X, mm	140x55
Gabelrollen Y, mm	80x70 Tandem
Räderzahl	1X, 4Y
Gabelweite, mm	K 230
Deichselhöhe, mm	A 1310
Gesamtgabeltragbreite, mm	Q 550
Wenderadius, mm	1008
Geschwindigkeit beladen, km/h	4,0
Schildkrötenmodus beladen, km/h	2,0
Steigfähigkeit beladen, %	5
Bremse	elektromagnetisch
Antriebsmotor, kW	0,75
Batterie, V/Ah	48/10 Lithium
Batteriegewicht ± 5%, kg	5
Gabeldicke, mm	D 55
Ladegerät	extern
Bodenfreiheit, mm	C 30
	C' 12
Gesamtlänge, mm	G 1230
Gesamtbreite, mm	550
Gewicht (mit Batterie), kg	107

Schildkrötenmodus:  
Deichsel in Fahrposition bringen.  
Hupe betätigen und gleichzeitig den  
Bewegungsschalter 2 x schnell  
vorwärts schalten.



# ELEKTROHUBWAGEN EHW 18 ECO SEMI



Stabile Motoreinheit



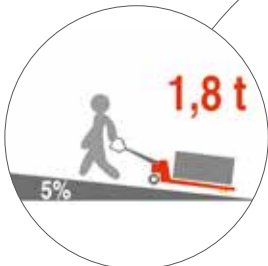
Schutzblech



Not-Aus-Schalter



Hydraulikpumpe



1,8 t

5%



Magnetbremse



Batterie-Pack



Ladegerät



Multifunktionsgriff



PU Tandem Rollen



# ELEKTROHUBWAGEN EHW 20 ECO SEMI

Als robustes Kraftpaket schafft der EHW 20 Eco Semi perfekt den Spagat zwischen Handgabelhubwagen und Elektrohubwagen. Durch die Hochleistungs-Hydraulikpumpe ist das manuelle Anheben von Lasten beim EHW 20 Eco Semi bis 2,0 t besonders einfach.

Leicht und wendig durch die kompakten Abmessungen und das geringe Eigengewicht rangiert der EHW 20 Eco Semi auch unter Volllast mühelos. Dafür sorgt der 48 V/1,0 kW starke, bürstenfreie Antriebsmotor, welcher bequem vom ergonomisch geformten Handgriff aus bedient wird.

Die Geschwindigkeit ist zweistufig einstellbar. Der kraftvolle Motor ist ebenso wie die Lithium Ionen Batterie wartungsfrei. Das Aufladen des Akkus erfolgt durch ein externes Ladegerät 48 V/2 A das – besonders praktisch – an jeder 230 Volt Steckdose anzuschließen ist.

Serienmäßig ist der EHW 20 Eco Semi mit Entladeanzeiger und Deichselanschlagsdämpfer ausgestattet. Energiesparend durch die automatische Umschaltung in den Stand-by-Modus.

Dieses gelungene Gesamtkonzept wird durch das bemerkenswerte Preis-Leistungsverhältnis abgerundet.

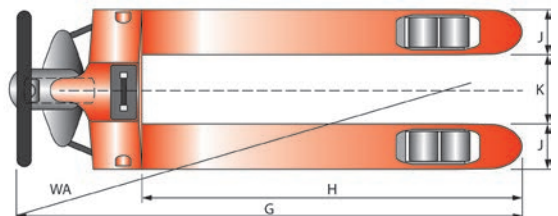
Temperaturbereich: 0 - 45°C



Artikel	1103096SE20
Tragfähigkeit, kg	2000
Lastschwerpunkt, mm	B 600
Einschlagwinkel Deichsel	85°
Gewicht (mit Batterie), kg	113
Gabelbreite, mm	J 160
Gabellänge, mm	H 1150
Radtyp	Polyurethan
Antriebsrad X, mm	140x55
Gabelrollen Y, mm	80 x 70 Tandem
Räderzahl	1X 4Y
Hub, mm	E 115
Gabelweite, mm	K 230
Deichselhöhe, mm	A 1310
Gabelhöhe min., mm	F 85
Gesamtlänge, mm	G 1650
Gesamtbreite, mm	550
Gesamtgabeltragbreite, mm	Q 550
Bodenfreiheit, mm	C 30
	C' 12
Gangbreite mit EURO-Palette, mm	1687
Wenderadius, mm	1353
Geschwindigkeit beladen, km/h	4,0
Schildkrötenmodus beladen, km/h	2,0
Steigfähigkeit beladen, %	5
Bremse	elektromagnetisch
Antriebsmotor, kW	1,0
Batterie, V/Ah	48/10 Lithium
Batteriegewicht ± 5%, kg	5
Gabeldicke, mm	D 55
Ladegerät	extern



Schildkrötenmodus:  
Deichsel in Fahrposition bringen.  
Hupe betätigen und gleichzeitig den  
Bewegungsschalter 2 x schnell  
vorwärts schalten.



# ELEKTROHUBWAGEN EHW 20 ECO SEMI



Stabile Motoreinheit



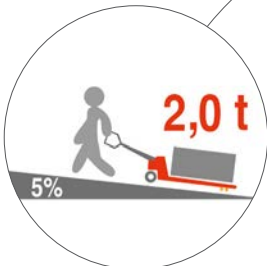
Schutzblech



Not-Aus-Schalter



Hydraulikpumpe



Magnetbremse



Batterie-Pack



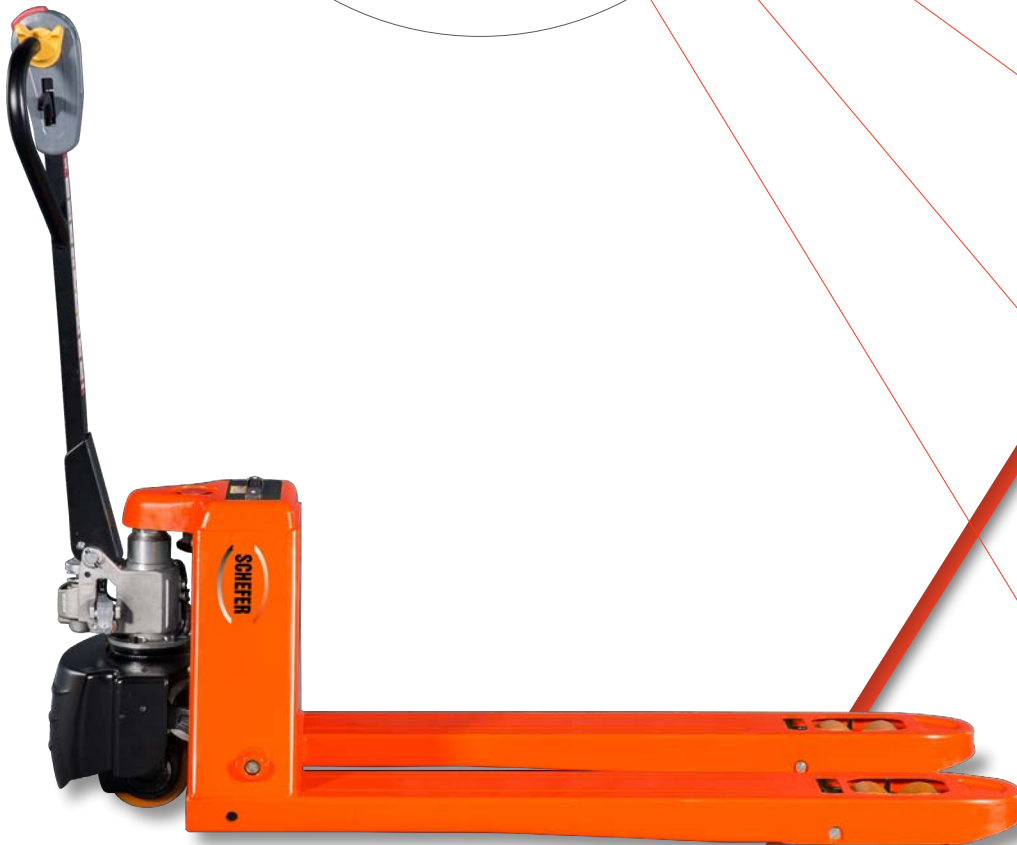
Ladegerät



Multifunktionsgriff



PU Tandem Rollen





# ELEKTROHUBWAGEN EHW 14 ECO PLUS SONDERLÄNGE



- Not-Umkehr-Taster
- Fahrschalter
- Hupe-Taster
- Auf-Ab-Taster

Multifunktionsgriff (Vorderseite)



- Schildkröten-Taster
- Code-Eingabe
- Ladestandsanzeige

Multifunktionsgriff (Rückseite)

Überragende Wendigkeit bei höchster Leistung – der EHW 14 Eco Plus ist durch seine kompakte Bauform und den leistungsstarken Elektromotoren die perfekte Lösung bei beengten Raumverhältnissen.

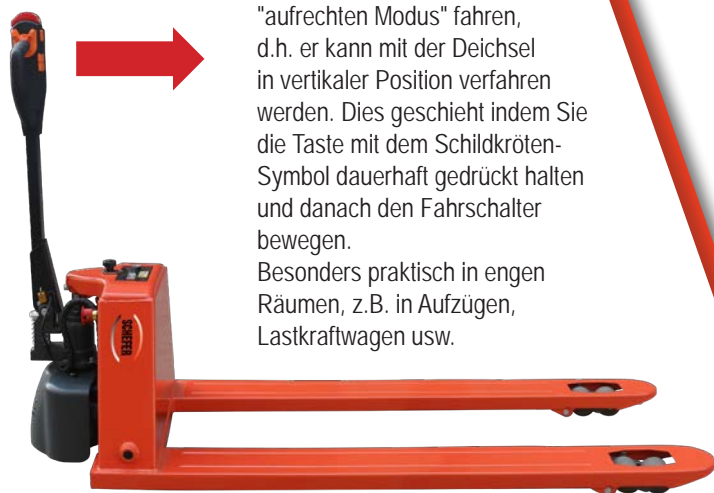
Die geringe Gesamtbreite von nur 560 mm erleichtert in engen Bereichen - wie z. B. in schmalen Lagergängen, oder auf LKW-Laderäumen - die Fahrbarkeit des Eco Plus enorm im betrieblichen Alltag.

Dabei profitiert die hohe Lenkfreudigkeit vom Upride-Modus, welcher durch die vertikale Positionierung der Deichsel ein bequemes Verfahren des Hubwagens ermöglicht. Mit dem 48V/6A Ladegerät beträgt die Dauer eines Ladevorgangs ca. 3 Stunden.

Der Antriebs- sowie der Hubmotor, mit einer Leistung von 850 bzw. 500 Watt, zeigen sich nahezu wartungsfrei und machen den EHW Eco Plus überall dort zum wahren Kraftpaket, wo eine hohe logistische Leistungsbereitschaft gefordert wird.



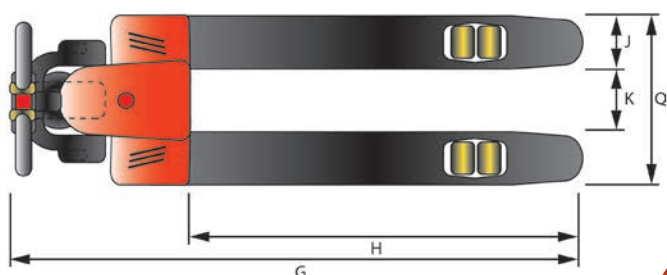
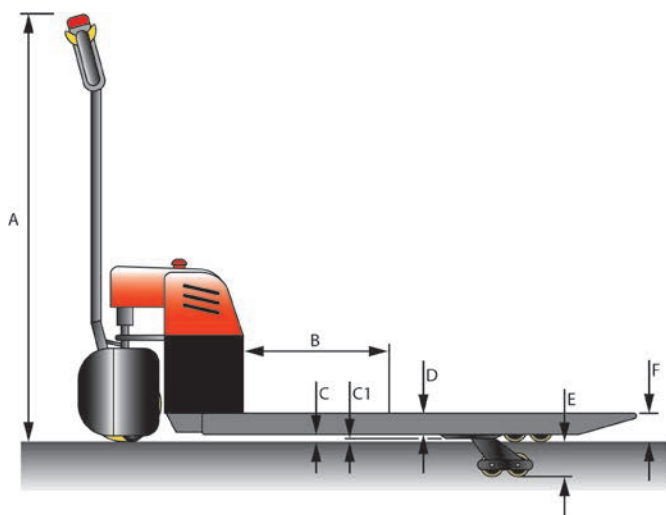
# ELEKTROHUBWAGEN EHW 14 ECO PLUS SONDERLÄNGE



## UPRIDE-MODUS

Der EHW Eco Plus kann auch im "aufrechten Modus" fahren, d.h. er kann mit der Deichsel in vertikaler Position verfahren werden. Dies geschieht indem Sie die Taste mit dem Schildkröten-Symbol dauerhaft gedrückt halten und danach den Fahrschalter bewegen.

Besonders praktisch in engen Räumen, z.B. in Aufzügen, Lastkraftwagen usw.



Artikel	1103044EHW14200
Tragfähigkeit, kg	1400
Lastschwerpunkt, mm	B 600
Einschlagwinkel Deichsel, °	90
Radabstand vorne/hinten, mm	2070
Gewicht (mit Batterie), kg	160
Gabelbreite, mm	J 160
Gabellänge, mm	H 2000
Gabeldicke, mm	D 50
Antriebsrad, X, mm	190x70 P
Gabelrollen Y, mm	80x70 P
Räderanzahl	1X, 4Y
Hub, mm	E 105
Gabelweite, mm	K 240
Deichselhöhe, mm	A 1200
Gabelhöhe min., mm	F 85
Gesamtlänge, mm	G 2390
Gesamtbreite, mm	560
Gabeltragbreite, mm	Q 560
Bodenfreiheit, mm	C 30
Gangbreite mit Europalette, mm	2850
Wenderadius, mm	2200
Geschwindigkeit, beladen, km/h	4,5
Steigfähigkeit beladen, %	6
Bremse	elektromagnetisch
Antriebsmotor, kw	0,85
Hubmotor, kw	0,5
Batterie, V/Ah	48/15 Lithium
Batteriegewicht +/- 5%, kg	6,1
Ladegerät, V/Ah	48/6

P=Polyurethan G=Gummi N=Nylon



# ELEKTROHUBWAGEN EHW 15 ECO PLUS

Die neue Generation von Elektrohubwagen ist auf dem Markt. Das elektrische Fahren und Heben hilft Ihnen, Arbeits- und Zeitaufwand zu reduzieren. Das Heben und Senken erfolgt elektrisch mit ergonomisch angeordneten Knöpfen an der Deichsel. Das geringe Eigengewicht und die kompakten Abmessungen machen den EHW Eco Plus äußerst wendig. Dennoch muss man auf einen Elektroantrieb zum Bewegen schwererer Lasten oder zum Bewältigen längerer Strecken nicht verzichten. Mit einem 0,75 kW starken, bürstenlosen 48V Antriebsmotor werden im voll beladenen Zustand bis zu 4,0 km/h erreicht. Über die neue 48V/10Ah Lithium Ionen Batterie Technik erreicht der EHW Eco Plus hohe Einsatzzeiten. Serienmäßig mit Not-Aus-Schalter und Entladeanzeige. Mit dem dazugehörigen 48V/2A starken, externen Ladegerät mit Ladeanzeige kann der EHW Eco Plus an jeder beliebigen 230V Haushaltssteckdose aufgeladen werden. Sollten dem kleinen Kraftpaket dennoch die Antriebskräfte ausgehen, so kann die nur 5 kg schwere Batterie in wenigen Sekunden auf einen Ersatz Akku gewechselt werden. Der EHW Eco Plus verfügt serienmäßig über eine Elektromagnetbremse. Durch den elektrisch betriebenen Hubmotor ist das Anheben von Lasten besonders komfortabel. Dieser neue Elektrohubwagen läutet eine neue Ära im einfachen und kostengünstigen Transport von schweren Lasten ein.

Temperaturbereich: 0 - 45°C



Multifunktionsgriff

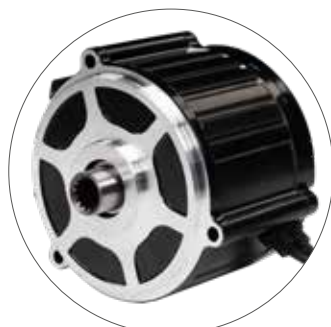
- Not-Umkehrtaster
- Hupe
- Fahrschalter
- Heben / Senken
- LCD-Bildschirm

- Batterieanzeige mit Betriebsstundenzähler
- Fehlercode-Anzeige
- Alarm zum Aufladen

Schildkrötenmodus:  
Deichsel in Fahrposition bringen.  
Hupe betätigen und gleichzeitig den  
Bewegungsschalter 2 x schnell vorwärts schalten.



# ELEKTROHUBWAGEN EHW 15 ECO PLUS



48V bürstenloser Motor



elektrisches  
Heben/Senken



kompakte Lithiumbatterie  
mit 48V / 10Ah



externes  
Ladegerät



Tandem PU Gabelrollen



Schutzabdeckung



Not-Aus Knopf

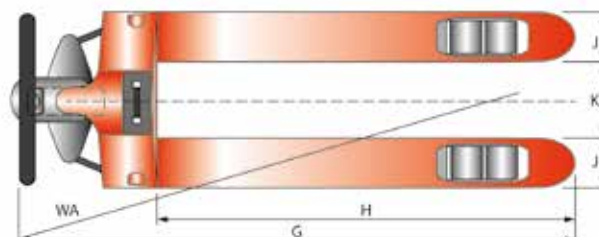
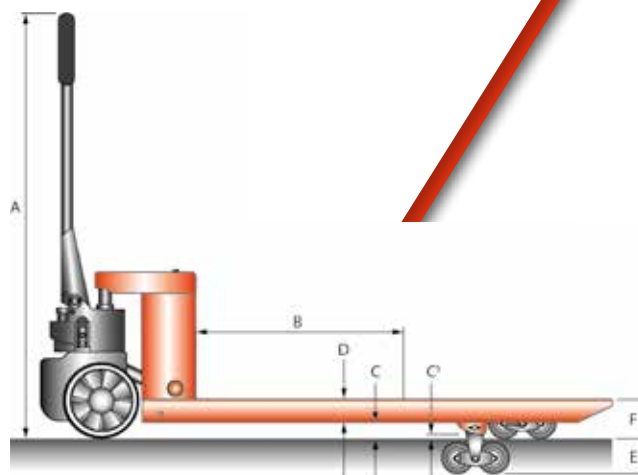


6% Steigfähigkeit  
bei Volllast

## Artikel 1103043EHW15N2

Tragfähigkeit, kg	1500
Lastenschwerpunkt, mm	B 600
Einschlagwinkel Deichsel, °	90
Radabstand vorne/hinten, mm	1197
Gewicht (mit Batterie), kg	115
Gabelbreite, mm	J 160
Gabellänge, mm	H 1150
Gabeldicke, mm	D 52
Antriebsrad X, mm	140x55 P
Gabelrollen, Y, mm	80x70 P
Räderanzahl	1X, 4Y
Hub, mm	E 115
Gabelweite, mm	K 230
Deichselhöhe, mm	A 1276
Gabelhöhe min., mm	F 82 (+/- 2)
Gesamtlänge, mm	G 1552
Gesamtbreite, mm	550
Gesamtgabeltragbreite, mm	Q 550
Bodenfreiheit, mm	C 30
	C <sub>1</sub> 11
Gangbreite mit Europalette, mm	1687
Wenderadius, mm	1353
Geschwindigkeit, beladen, km/h	4
Schildkrötenmodus beladen, km/h	2,0
Steigfähigkeit beladen, %	6
Antriebsmotor, kw	0,75
Hubmotor, kw	0,5
Batterie, V/Ah	48/10 Lithium
Batteriegewicht +/- 5%, kg	5

P=Polyurethan G=Gummi N=Nylon





# ELEKTROHUBWAGEN EHW 15 ECO PROFESSIONAL



Multifunktionsgriff (Vorderseite)

- Not-Umkehr-Taster
- Fahrschalter
- Hupe-Taster
- Auf-Ab-Taster
- Batteriekontrollleuchte



Multifunktionsgriff (Rückseite)

- Schildkröten-Taster
- Schlüsselschalter



Ladestandsanzeige



integriertes Ladegerät



Tandem Gabelrollen



Not-Aus-Schalter



Stützräder

# ELEKTROHUBWAGEN EHW 15 ECO PROFESSIONAL

Überragende Wendigkeit bei höchster Leistung – der EHW Eco Professional ist durch seine kompakte Bauform und den leistungsstarken Elektromotoren die perfekte Lösung bei beengten Raumverhältnissen.

Die geringe Gesamtbreite von nur 560 mm erleichtert in engen Bereichen - wie z. B. in schmalen Lagergängen, oder auf LKW-Laderäumen - die Fahrbarkeit des Eco Professional enorm im betrieblichen Alltag. Dabei profitiert die hohe Lenkfreudigkeit vom Upride-Modus, welcher durch die vertikale Positionierung der Deichsel ein bequemes Verfahren des Hubwagens ermöglicht. Mit dem integrierten 24V/10A Ladegerät beträgt die Dauer eines Ladevorgangs ca. 8 Stunden.

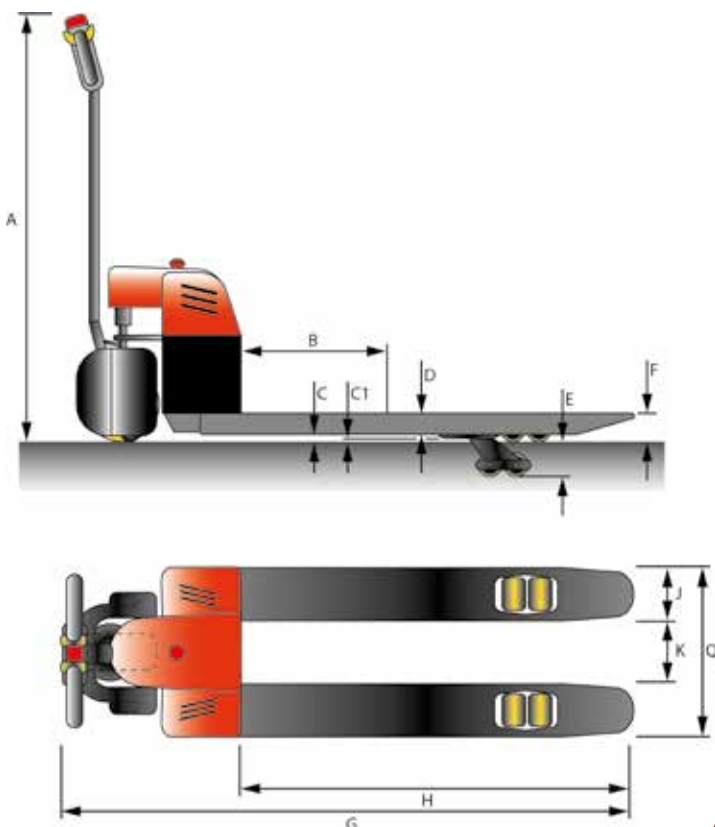
Der Antriebs- sowie der Hubmotor mit einer Leistung von 750 bzw. 800 Watt zeigen sich nahezu wartungsfrei und machen den EHW Eco Professional überall dort zum wahren Kraftpaket, wo eine hohe logistische Leistungsbereitschaft gefordert wird.



## UPRIDE-MODUS

Der EHW Eco Professional kann auch im "aufrechten Modus" fahren, d.h. er kann mit der Deichsel in vertikaler Position verfahren werden. Dies geschieht indem Sie die Taste mit dem Schildkröten-Symbol dauerhaft gedrückt halten und danach den Fahrschalter bewegen.

Besonders praktisch in engen Räumen, z.B. in Aufzügen, Lastkraftwagen usw.



Artikel	1103011K15N1
Tragfähigkeit, kg	1500
Lastschwerpunkt, mm	B 600
Einschlagwinkel Deichsel, °	90
Radabstand vorne/hinten, mm	1280
Gewicht (mit Batterie), kg	190
Gabelbreite, mm	J 150
Gabellänge, mm	H 1150
Gabeldicke, mm	D 52
Antriebsrad, X, mm	210x70 P
Gabelrollen Y, mm	80x60 P
Räderanzahl	1X, 4Y
Hub	E 105
Gabelweite, mm	K 260
Deichselhöhe, mm	A 1220
Gabelhöhe min., mm	F 90
Gesamtlänge, mm	G 1760
Gesamtbreite, mm	560
Gabeltragbreite, mm	Q 560
Bodenfreiheit, mm	C 35
	C1 8
Gangbreite mit Europalette, mm	1890
Wenderadius, mm	1434
Geschwindigkeit, beladen, km/h	4,2
Steigfähigkeit beladen, %	6
Bremse	elektromagnetisch
Antriebsmotor, kw	0,75
Hubmotor, kw	0,8
Batterie, V/Ah	2x12/75
Batteriegewicht +/- 5%, kg	40

P=Polyurethan G=Gummi N=Nylon



# ELEKTROHUBWAGEN EHW 15 PREMIUM



Multifunktionsgriff (Vorderseite)

- Not-Umkehr-Taster
- Fahrschalter
- Schildkröten-Taster
- Pin-Eingabe
- Display



Multifunktionsgriff (Rückseite)

- Hupentaster
- Auf-Taster
- Ab-Taster



Lithium-Batterie



leichter Akku-Wechsel möglich



Tandem Gabelrollen



Stützräder



# ELEKTROHUBWAGEN EHW 15 PREMIUM

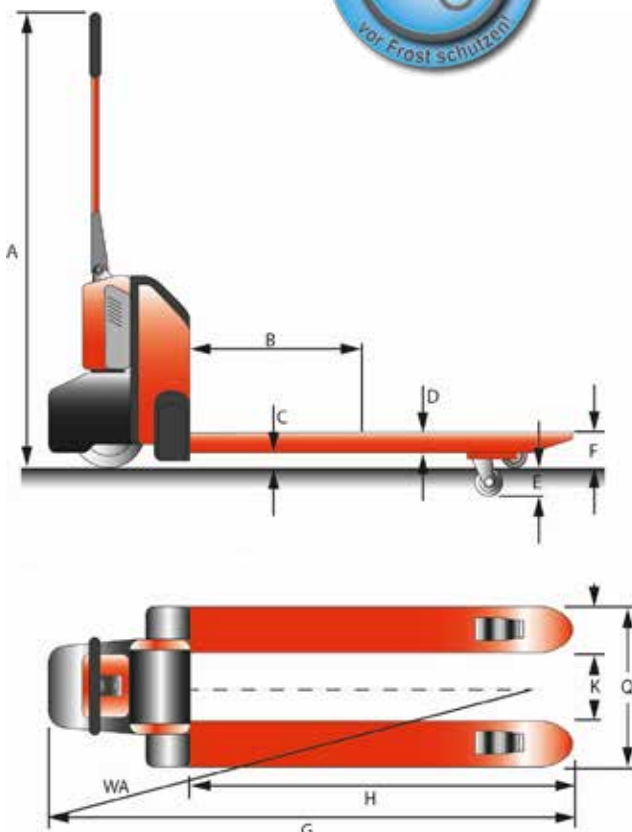


Elektrisches Anheben, Absenken und Verahren von palettierten Gütern bis 1500 kg ist mit dem EHW 15 künftig ein Kinderspiel. Dank des 0,65 kW starken Antriebsmotors, gespeist von modernster Lithium-Ionen Batterietechnik, beschleunigt der EHW Premium selbst bei voller Beladung auf bis zu 4,6 km/h. Die Geschwindigkeit kann bei Bedarf mittels Reduktionsgang reduziert werden. Nie wieder Schlüssel suchen, denn gestartet wird über einen PIN Code am LCD Display. Die mit einer Gasdruckfeder ausgestattete Bediendeichsel wird dadurch aktiviert. Auf dem Display befinden sich auch die Entladeanzeige, der Betriebsstundenzähler und die Fehlfunktionsanzeige.

Als Besonderheit kann die Navigation auf engstem Raum über das Display der Deichselbedienung in senkrechter Position eingestellt werden. Diese Funktion in Verbindung mit den sehr kompakten Außenabmessungen lässt den EHW Premium auf allerengsten Raum navigieren. Die Lithium-Ionen Batterie ist mit einem externen 24 V/8 A Ladegerät (im Lieferumfang enthalten) an jeder 220 V Steckdose aufladbar.

Bei hoher Nutzungsfrequenz kann optional ein weiteres Batteriepack erworben werden. In diesem Fall wird die zu ladende Batterie mit einem Click aus der Halterung gezogen und separat geladen, während die Ersatzbatterie mit wenigen Handgriffen im Gerät eingesetzt wird. Gefederte Stützrollen, Tandemlastrollen und die einzigartige Wendigkeit machen den EHW 15 Premium zu einem unverzichtbaren Modul im Betrieb.

Temperaturbereich: 0 - 45°C



## UPRIDE-MODUS

Der EHW Premium kann auch im "aufrechten Modus" fahren, d.h. er kann mit der Deichsel in vertikaler Position verfahren werden. Dies geschieht indem Sie die Taste mit dem Schildkröten-Symbol dauerhaft gedrückt halten und danach den Fahrschalter bewegen.

Besonders praktisch in engen Räumen, z.B. in Aufzügen, Lastkraftwagen usw.



Artikel	1103025EHW15P
Tragfähigkeit, kg	1500
Lastschwerpunkt, mm	B 600
Einschlagwinkel Deichsel, °	180
Radabstand vorne/hinten, mm	1185
Gewicht (mit Batterie), kg	126
Gabelbreite, mm	J 160
Gabellänge, mm	H 1150
Gabeldicke, mm	D 47
Antriebsrad, X, mm	210x70 P
Gabelrollen Y, mm	80x70 P
Stützrad Z, mm	80x30 N
Räderanzahl	1X, 4Y, 2Z
Hub	E 115
Gabelweite, mm	K 220
Deichselhöhe, mm	A 1160
Gabelhöhe min., mm	F 80
Gesamtlänge, mm	G 1530
Länge Antriebsblock, mm	380
Gesamtbreite, mm	540
Gesamtgabelbreite, mm	Q 540
Bodenfreiheit, mm	C 37
Gangbreite mit Europalette, mm	2000
Wenderadius, mm	1330
Geschwindigkeit, beladen, km/h	4,6
Steigfähigkeit beladen, %	4
Bremse	elektromagnetisch
Antriebsmotor, kw	0,65
Hubmotor, kw	0,5
Batterie, V/Ah	24/20 Lithium
Batteriegewicht +/- 5%, kg	4,6
P=Polyurethan G=Gummi N=Nylon	



# ELEKTROHUBWAGEN EHW 20 ECO PLUS

Die neue Generation von Elektrohubwagen ist auf dem Markt. Das elektrische Fahren und Heben hilft Ihnen, Arbeits- und Zeitaufwand zu reduzieren. Das Heben und Senken erfolgt elektrisch mit ergonomisch angeordneten Knöpfen an der Deichsel. Das geringe Eigengewicht und die kompakten Abmessungen machen den EHW Eco Plus äußerst wendig. Dennoch muss man auf einen Elektroantrieb zum Bewegen schwererer Lasten oder zum Bewältigen längerer Strecken nicht verzichten. Mit einem 1,0 kW starken, bürstenlosen 48V Antriebsmotor werden im voll beladenen Zustand bis zu 4,0 km/h erreicht. Über die neue 48V/10Ah Lithium Ionen Batterie Technik erreicht der EHW Eco Plus hohe Einsatzzeiten. Serienmäßig mit Not-Aus-Schalter und Entladeanzeige. Mit dem dazugehörigen 48V/2A starken, externen Ladegerät mit Ladeanzeige kann der EHW Eco Plus an jeder beliebigen 230V Haushaltssteckdose aufgeladen werden. Sollten dem kleinen Kraftpaket dennoch die Antriebskräfte ausgehen, so kann die nur 5 kg schwere Batterie in wenigen Sekunden auf einen Ersatz Akku gewechselt werden. Der EHW Eco Plus verfügt serienmäßig über eine Elektromagnetbremse. Durch den elektrisch betriebenen Hubmotor ist das Anheben von Lasten besonders komfortabel. Dieser neue Elektrohubwagen läutet eine neue Ära im einfachen und kostengünstigen Transport von schweren Lasten ein.

Temperaturbereich: 0 - 45°C



Multifunktionsgriff

- Not-Umkehrtaster
- Hupe
- Fahrschalter
- Heben / Senken
- LCD-Bildschirm

- Batterieanzeige mit Betriebsstundenzähler
- Fehlercode-Anzeige
- Alarm zum Aufladen

Schildkrötenmodus:  
Deichsel in Fahrposition bringen.  
Hupe betätigen und gleichzeitig den Bewegungsschalter 2 x schnell vorwärts schalten.

# ELEKTROHUBWAGEN EHW 20 ECO PLUS



48V bürstenloser Motor



elektrisches  
Heben/Senken



kompakte Lithiumbatterie  
mit 48V / 10Ah



externes  
Ladegerät



Tandem PU Gabelrollen



Schutzabdeckung



Not-Aus Knopf

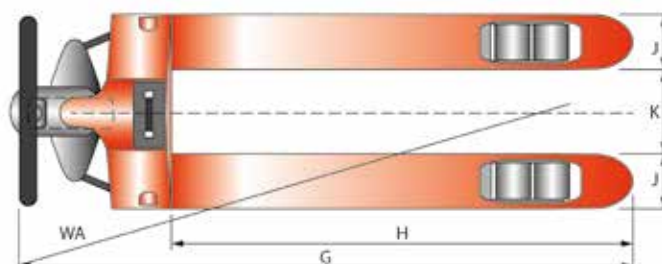
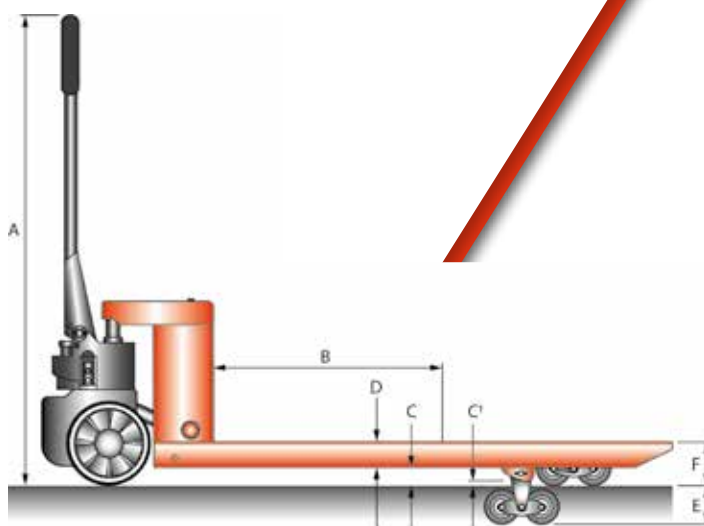


6% Steigfähigkeit  
bei Volllast

## Artikel 1103022EHW20N3

Tragfähigkeit, kg	2000
Lastenschwerpunkt, mm	B 600
Einschlagwinkel Deichsel, °	90
Radabstand vorne/hinten, mm	1197
Gewicht (mit Batterie), kg	117
Gabelbreite, mm	J 160
Gabellänge, mm	H 1150
Gabeldicke, mm	D 55
Antriebsrad X, mm	140x55 P
Gabelrollen, Y, mm	80x70 P
Räderanzahl	1X, 4Y
Hub, mm	E 105
Gabelweite, mm	K 230
Deichselhöhe, mm	A 1310
Gabelhöhe min., mm	F 85 (+/- 2)
Gesamtlänge, mm	G 1560
Gesamtbreite, mm	550
Gesamtgabeltragbreite, mm	Q 550
Bodenfreiheit, mm	C 30
	C <sub>1</sub> 11
Gangbreite mit Europalette, mm	1687
Wenderadius, mm	1353
Geschwindigkeit, beladen, km/h	4
Schildkrötenmodus beladen, km/h	2,0
Steigfähigkeit beladen, %	6
Antriebsmotor, kw	1,0
Hubmotor, kw	0,8
Batterie, V/Ah	48/10 Lithium
Batteriegewicht +/- 5%, kg	5

P=Polyurethan G=Gummi N=Nylon





# ELEKTROHUBWAGEN EHW 20 ECO PLUS MIT WAAGE



Multifunktionsgriff (Vorderseite)

- Not-Umkehr-Taster
- Fahrschalter
- Hupe-Taster
- Auf-Ab-Taster



Multifunktionsgriff (Rückseite)

- Schildkröten-Taster
- Code-Eingabe
- Ladestandsanzeige

Überragende Wendigkeit bei höchster Leistung – der EHW 20 Eco Plus mit Waage ist durch seine kompakte Bauform und den leistungsstarken Elektromotoren die perfekte Lösung bei beengten Raumverhältnissen.

Die geringe Gesamtbreite von nur 560 mm erleichtert in engen Bereichen - wie z. B. in schmalen Lagergängen, oder auf LKW-Laderäumen - die Fahrbarkeit des Eco Plus mit Waage enorm im betrieblichen Alltag. Dabei profitiert die hohe Lenkfreudigkeit vom Upride-Modus, welcher durch die vertikale Positionierung der Deichsel ein bequemes Verfahren des Hubwagens ermöglicht. Die integrierte Waage hilft beim Kommissionieren von Gütern, dem Warenversand und in der Produktion. Wenn es um präzises Wiegen und kraftvolles Transportieren von Lasten bis 2,0 t geht, macht der EHW 20 Eco Plus mit Waage seinen Namen zum Programm.

Mit dem 48V/6A Ladegerät beträgt die Dauer eines Ladevorgangs ca. 3 Stunden. Der Antriebs- sowie der Hubmotor, mit einer Leistung von 850 bzw. 500 Watt, zeigen sich nahezu wartungsfrei und machen den EHW Eco Plus überall dort zum wahren Kraftpaket, wo eine hohe logistische Leistungsbereitschaft gefordert wird.

## UPRIDE-MODUS

Der EHW Eco Plus kann auch im "aufrechten Modus" fahren, d.h. er kann mit der Deichsel in vertikaler Position verfahren werden. Dies geschieht indem Sie die Taste mit dem Schildkröten-Symbol dauerhaft gedrückt halten und danach den Fahrschalter bewegen. Besonders praktisch in engen Räumen, z.B. in Aufzügen, Lastkraftwagen usw.





# ELEKTROHUBWAGEN FUNKTION DER INTEGRIERTEN WAAGE

## Funktionstasten

Werden die großen Funktionstasten gedrückt, so ist ein Klick-Impuls spürbar. Sogar beim Tragen von Handschuhen, ist der Anwender anhand dieses Impulses sicher, dass die Taste ordnungsgemäß bedient wurde.

## Display

Das hochwertige Display mit einer Ziffernhöhe von 40 mm kann vom Anwender aus nahezu jedem Blickwinkel abgelesen werden. Auch bei dunklen Lichtverhältnissen gut lesbar.

## Hohe Präzision

(+/- 0,1 %) Vier in den Gabeln eingebaute Wiegezellen sorgen auch bei ungünstigen Lastenlagen oder Bodenverhältnissen für ein präzises Wiegen.

## Genauigkeit

Gewichtsanzeige ab 0 kg Last in 0,5 kg Schritten



## Summenfunktion

Addiert das Gewicht mehrerer Paletten zu einem Gesamtgewicht. Wird weiteres Gewicht hinzugefügt, zeigt das Display das neue Gesamtgewicht, sowie die Anzahl des bereits gewogenen Stückgutes an.

## Beleuchtung

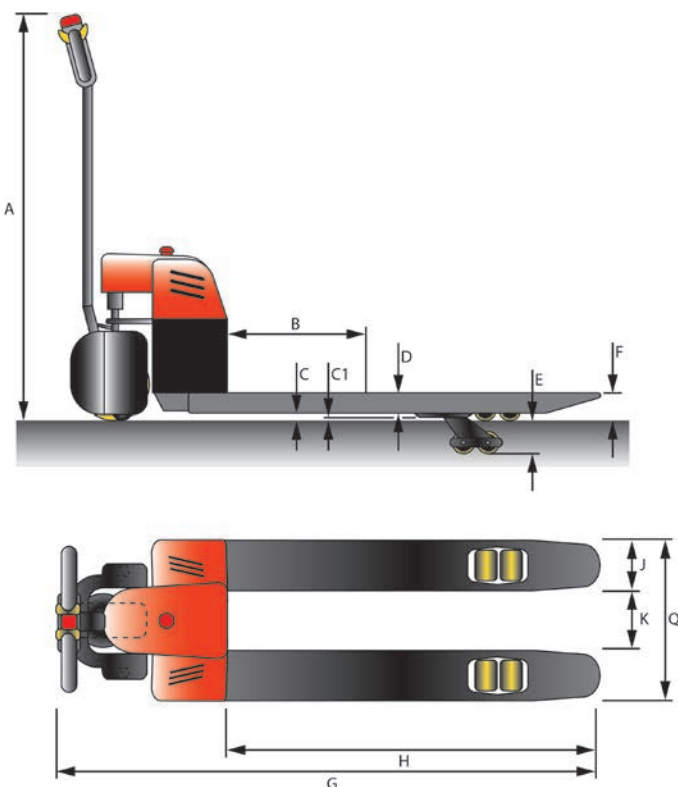
Durch drücken der Taste wird die Hintergrundbeleuchtung aktiviert.

## IP65 Norm

Hohe Betriebs- und Funktionssicherheit, geprüft nach IP65 Norm.

## Tara

Null-Stellung für Summenfunktion und für Brutto-Netto Wiegung



Artikel	1103045EHW20W
Tragfähigkeit, kg	2000
Lastschwerpunkt, mm	B 600
Einschlagwinkel Deichsel, °	90
Radabstand vorne/hinten, mm	1220
Gewicht (mit Batterie), kg	170
Gabelbreite, mm	J 160
Gabellänge, mm	H 1150
Gabeldicke, mm	D 50
Antriebsrad, X, mm	190x70 P
Gabelrollen Y, mm	80x70 P
Räderanzahl	1X, 4Y
Hub, mm	E 105
Gabelweite, mm	K 240
Deichselhöhe, mm	A 1200
Gabelhöhe min., mm	F 85
Gesamtlänge, mm	G 1540
Gesamtbreite, mm	560
Gabeltragbreite, mm	Q 560
Bodenfreiheit, mm	C 30
Gangbreite mit Europalette, mm	1700
Wenderadius, mm	1350
Geschwindigkeit, beladen, km/h	4,5
Steigfähigkeit beladen, %	6
Bremse	elektromagnetisch
Antriebsmotor, kw	0,85
Hubmotor, kw	0,5
Batterie, V/Ah	48/15 Lithium
Batteriegewicht +/- 5%, kg	6,1
Ladegerät, V/Ah	48/6

P=Polyurethan G=Gummi N=Nylon

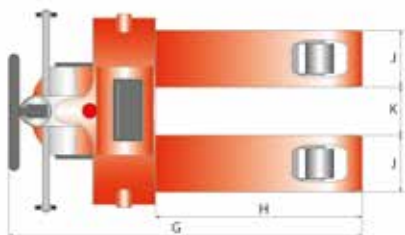
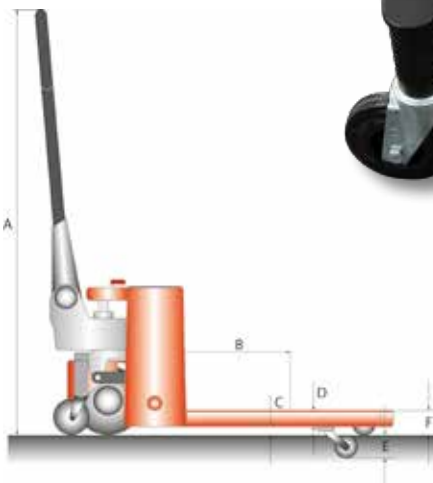


# BATTERIEWECHSELWAGEN SEMIBATT

Stapler-Batteriewechsel 48 Volt einfach gemacht - mit dem Batteriewechselwagen Semibatt von Schefer. Das geringe Eigengewicht und die speziell konstruierten, aber dennoch kompakten Abmessungen machen den Semibatt äußerst wendig. Mit seiner elektrischen Hubvorrichtung und seinem elektrischen Fahrmotor lassen sich schwere Lasten oder längere Strecken bequem bewältigen.

Die serienmäßigen Seitenstabilisierungsräder gewährleisten dabei eine sichere Kurvenfahrt. Gespeist wird die Antriebstechnik über eine moderne 48V/10 Ah Lithium Ionen Batterie. Serienmäßig mit Not-Aus-Schalter, Entladeanzeiger, Elektromagnetbremse und externem Ladegerät. Der Semibatt von Schefer ist speziell für die Aufnahme einer Plattform mit seitlicher Zentrierhilfe entwickelt.

Temperaturbereich: 0 - 45°C



Multifunktionsgriff

Not-Umkehrtaster

Hupe

Fahrschalter

Heben / Senken

LCD-Bildschirm

- Batterieanzeige mit Betriebsstundenzähler
- Fehlercode-Anzeige
- Alarm zum Aufladen

Schildkrötenmodus:  
Deichsel in Fahrposition bringen.  
Hupe betätigen und gleichzeitig  
den Bewegungsschalter 2 x schnell  
vorwärts schalten.

# BATTERIEWECHSELWAGEN SEMIBATT



In dieser Kombination umfasst das System Semibatt mit Plattform exakt die Staplerbatterie an den Seiten. So fixiert kann die Staplerbatterie angehoben und zur nächsten Ladestation bewegt werden. Spätestens jetzt sollte der Einlegerahmen in den Stapler eingesetzt werden. Der Einlegerahmen erhöht die Staplerbatterie um die gewissen Zentimeter. So gerüstet arbeitet das System unabhängig von Bodenunebenheiten oder abgefahrenen Staplerreifen. Der komplette Vorgang kann von einer Person vorgenommen werden. Die Batterieplattform (FSTYPE3) und die Einlegerahmen (WB5ZE5-S oder WB5ZE6-S) sind nur in Kombination mit dem Batteriewechselwagen Semibatt erhältlich.



Batterieplattform FSTYPE3



Einlegerahmen:

WB5ZE5-S für 48V 5PzS-Batterien, BR386  
WB5ZE6-S für 48V 6PzS-Batterien, BR386

Artikel	1103085BWE45	
Tragfähigkeit, kg		2000
Lastschwerpunkt, mm	B	290
Einschlagwinkel Deichsel, °		90
Gewicht (mit Batterie), kg		114
Gabelbreite, mm	J	160
Gabellänge, mm	H	580
Gabeldicke, mm	D	55
Antriebsrad X, mm		140x55 P
Gabelrollen Y, mm		80x90 P
Räderanzahl		1X, 2Y
Hub, mm	E	105
Gabelweite, mm	K	130
Deichselhöhe, mm	A	1310
Gabelhöhe min., mm	F	85
Gesamtlänge, mm	G	990
Gesamtbreite, mm		720
Gesamtgabeltragbreite, mm		450
Bodenfreiheit, mm	C	11
Geschwindigkeit beladen, km/h		4
Steigfähigkeit beladen, %		6
Bremse		elektromagnetisch
Antriebsmotor, kW		1,0
Batterie, V/Ah		48/10 Lithium
Batteriegewicht +/- 5%, kg		5
Hubmotor, kW		0,8

P=Polyurethan G=Gummi N=Nylon

# STAPLER HS ECO PROFESSIONAL M

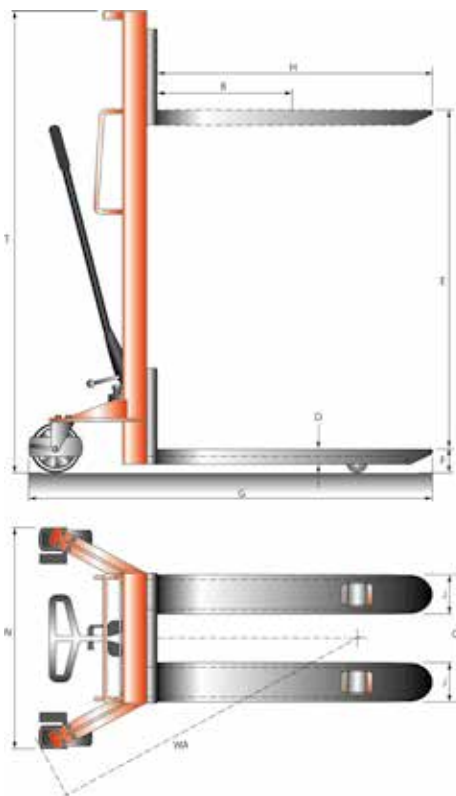
Eine praktische Mischung aus Gabelstapler und Hubwagen:  
Der HS Eco Professional.

Zu schwach oder zu niedrig gibt es nicht mehr, denn mit  
Tragfähigkeiten bis zu 1500 kg und Hubhöhen bis zu 3000 mm  
passt sich der HS Eco Professional Ihren Anforderungen in  
bewährter Qualität an.

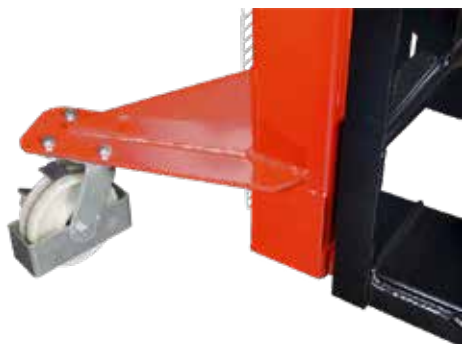


1104011HS0510

Artikel	1104011HS0510	1104011HS0516
Antrieb	manuell	manuell
Tragfähigkeit, kg	500	500
Lastschwerpunkt, mm	B 600	600
Radtyp	Nylon	Nylon
Antriebsrad/Lenkrad, mm	X 147x40	147x40
Gabelrollen, mm	Y 80x70	80x70
Radanzahl	2xX, 2xY	2xX, 2xY
Gabeltragbreite, mm	Q 570	570
Gabelhöhe min., mm	F 90	90
Gesamthub, mm	E 910	1510
Gabellänge, mm	H 1150	1150
Gesamthöhe min., mm	T 1490	2080
Gesamtbreite, mm	N 755	755
Wenderadius, mm	WA 1380	1380
Gabeldicke, mm	D 61	61
Gabelbreite, mm	J 180	180
Gesamthöhe max., mm	1490	2080
Gesamtlänge, mm	G 1655	1705
Gangbreite, mm	1945	1945
Gewicht, kg	185	213



# STAPLER HS ECO PROFESSIONAL M



## Traglastdiagramm für HS 0,5 t

Hubhöhe, mm	Traglast, kg	Traglast, kg
bis 1000	500	400
bis 1600	500	400
Lastschwerpunkt, mm	600	700

## Traglastdiagramm für HS 1,0 t

Hubhöhe, mm	Traglast, kg	Traglast, kg
bis 1000	1000	750
bis 1200	1000	750
bis 1600	1000	750
bis 2500	1000	750
bis 3000	600	540
Lastschwerpunkt, mm	600	700

## Traglastdiagramm für HS 1,5 t

Hubhöhe, mm	Traglast, kg	Traglast, kg
bis 1600	1500	1200
Lastschwerpunkt, mm	400	600

Artikel	1104011HS1010	1104011HS1012	1104011HS1016	1104011HS1025	1104011HS1030	1104011HS1516
Antrieb	manuell	manuell	manuell	manuell	manuell	manuell
Tragfähigkeit, kg	1000	1000	1000	1000	1000	1500
Lastschwerpunkt, mm	B 600	600	600	600	600	400
Radtyp	Nylon	Nylon	Nylon	Nylon	Nylon	Nylon
Antriebsrad/Lenkrad, mm	X 147x40	147x40	147x40	147x40	147x40	147x40
Gabelrollen, mm	Y 80x70	80x70	80x70	80x70	80x70	80x70
Radanzahl	2xX, 2xY	2xX, 2xY	2xX, 2xY	2xX, 2xY	2xX, 2xY	2xX, 2xY
Gabeltragbreite, mm	Q 570	570	570	570	570	570
Gabelhöhe min., mm	F 90	90	90	90	90	90
Gesamthub, mm	E 910	1110	1510	2410	2910	1510
Gabellänge, mm	H 1150	1150	1150	1150	1150	1150
Gesamthöhe min., mm	T 1490	1720	2080	1838	2080	2080
Gesamtbreite, mm	N 755	755	755	860	860	755
Wenderadius, mm	WA 1380	1380	1380	1380	1380	1380
Gabeldicke, mm	D 61	61	61	61	61	61
Gabelbreite, mm	J 180	180	180	180	180	180
Gesamthöhe max., mm	1490	1720	2080	2925	3430	2080
Gesamtlänge, mm	G 1655	1655	1705	1705	1705	1705
Gangbreite, mm	1945	1945	1945	1945	1945	1945
Gewicht, kg	190	198	214	292	305	239



## STAPLER HSE ECO PROFESSIONAL SEMI

Nicht jede Anwendung macht die Anschaffung eines teuren Gerätes notwendig.

Als Bindeglied zwischen manuellen und vollelektrischen Geräten erleichtert der Stapler HSE Eco Professional Semi den Transport palettierter Güter und sorgt durch vielseitige Einsatzmöglichkeiten für optimalen Warenumsatz.

Lasten bis zu 1000 kg werden, je nach Bedarf, elektrisch oder durch manuelles Pumpen, angehoben. Die feinfühlig Absenkung erfolgt durch den Ablasshebel der Deichsel.

Ebenfalls dort angebracht ist der Schlüsselschalter, der das Gerät vor unbefugtem Zugriff schützt.

Rollen aus Polyurethan sorgen beim manuellen Verfahren der Lasten für Leichtgängigkeit. Als Mitgängergerät verfügt der HSE über zwei stabile Seitengriffe, die das Verfahren und Positionieren erleichtern. Durch die geringe Bauhöhe kann der Stapler auch in Aufzügen transportiert werden und gängige Türöffnungen passieren.

Die wartungsfreien Batterien werden mittels externem Ladegerät 48 V/ 3 A aufgeladen. Eine Anzeige informiert über den aktuellen Ladezustand.



1104009HSE0825



Batterie mit  
Ladestandanzeige



Deichsel mit Schlüsselschalter  
und Signaltaste



Stabile Hebeeinheit

# STAPLER HSE ECO PROFESSIONAL SEMI



1104009HSE1016



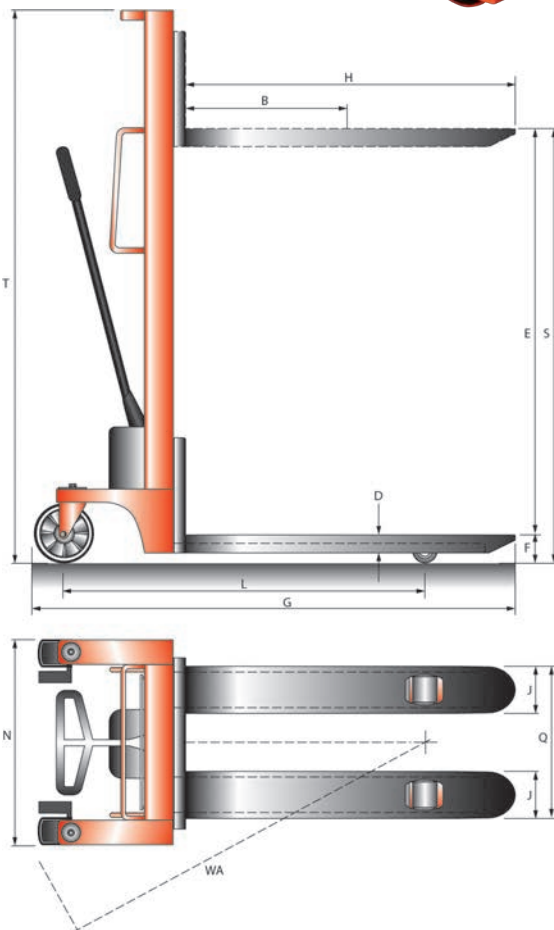
Lenkrollen mit Feststellbremse

**Traglastdiagramm für HSE 0,8 t**

Hubhöhe, mm	Traglast, kg
bis 2500	800
Lastschwerpunkt, mm	600

**Traglastdiagramm für HSE 1,0 t**

Hubhöhe, mm	Traglast, kg
bis 1600	1000
Lastschwerpunkt, mm	600



Artikel	1104009HSE1016	1104009HSE0825
Antrieb	Semi-Elektrik	Semi-Elektrik
Gesamthöhe max., mm	U 1983	3037
Tragfähigkeit, kg	1000	800
Lastschwerpunkt, mm	B 600	600
Radabstand vorne/hinten, mm	L 1205	1185
Radtyp	Polyurethan	Polyurethan
Antriebsrad/Lenkrad, mm	X 180x50	180x50
Gabelrollen, mm	Y 74x70	74x70
Radanzahl	2xX, 2xY	2xX, 2xY
Gabeltragbreite, mm	Q 550	550
Gabelhöhe min., mm	F 90	90
Gesamthub, mm	E 1510	2410
Gabelhöhe max., mm	S 1600	2500
Gabellänge, mm	H 1150	1150
Gabelbreite, mm	J 160	160
Gesamthöhe min., mm	T 1983	1828
Gesamtlänge, mm	G 1690	1690
Gesamtbreite, mm	N 740	740
Gangbreite mit Europalette, mm	2130	2130
Wenderadius, mm	1285	1285
Hubgeschw. beladen, mm/s	50	50
Senkgeschw. beladen, mm/s	70-250	70-250
Batteriegewicht +/-5%, kg	27	27
Gabeldicke, mm	D 60	60
Bodenfreiheit, mm	30	30
Gewicht (mit Batterie), kg	250	330
Batterie V/Ah	4x 12/20	4x 12/20
Hubmotor, kw	1,2	1,2

# STAPLER EHS ECO PROFESSIONAL SEMI



Lagern Sie Ihre Güter schnell und effizient: Mit dem EHS Eco Professional sind Sie auf kurzen Transportwegen gerade bei der Regalbefüllung bestens ausgestattet.

Seine kompakte Abmessung, die Nylonbereifung und die ergonomisch geformte Deichsel sorgen für Wendigkeit und einfache Bedienung. Profitieren Sie von zwei Traglastvarianten (1000 kg/1500 kg) und drei verschiedenen Hubhöhen (1600 mm/ 2500 mm/ 3000 mm). Schnell aufgeladen und betriebsbereit durch das serienmäßig mitgelieferte externe Ladegerät. Die Stapler mit 1000 kg Tragfähigkeit verfügen über eine wiederaufladbare 12 V/120 Ah Batterie und ein 12 V/15 A Ladegerät. Die Stapler mit 1500 kg Tragfähigkeit verfügen über zwei wiederaufladbare 12 V/120 Ah Batterien und ein 24 V/15 A Ladegerät.

1104012EHS1025E

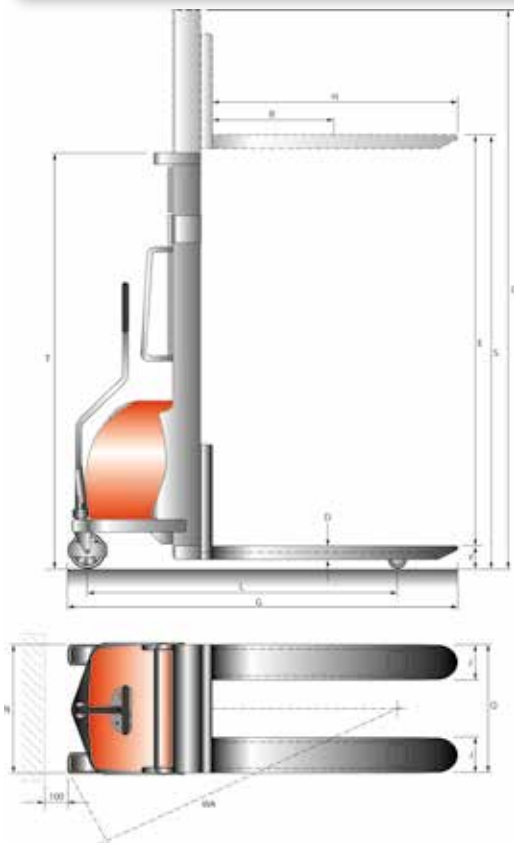
Artikel	1104012EHS1016E	1104012EHS1025E	1104012EHS1030E
Antrieb	Semi-Elektrik	Semi-Elektrik	Semi-Elektrik
Gesamthöhe max., mm	U 2090	3060	3560
Tragfähigkeit, kg	1000	1000	1000
Lastschwerpunkt, mm	B 500	500	500
Radabstand vorne/hinten, mm	L 1185	1185	1185
Radtyp	Nylon	Nylon	Nylon
Antriebsrad/Lenkrad, mm	X 180x50	180x50	180x50
Gabelrollen, mm	Y 80x77	80x77	80x77
Radanzahl	2xX, 2xY	2xX, 2xY	2xX, 2xY
Gabeltragbreite, mm	Q 560	560	560
Gabelhöhe min., mm	F 90	90	90
Gesamthub, mm	E 1510	2410	2910
Gabelhöhe max., mm	S 1600	2500	3000
Gabellänge, mm	H 1150	1150	1150
Gabelbreite, mm	J 170	170	170
Gesamthöhe min., mm	T 2090	1840	2090
Gesamtlänge, mm	G 1780	1780	1780
Gesamtbreite, mm	N 800	800	800
Gangbreite mit Europalette, mm	2267	2267	2267
Wenderadius, mm	WA 1425	1425	1425
Hubgeschw. beladen, mm/s	80	80	80
Senkgeschw. beladen, mm/s	150	150	150
Batteriegewicht +/-5%, kg	45	45	45
Gabeldicke, mm	D 60	60	60
Gewicht (mit Batterie), kg	355	410	445
Batterie V/Ah	12/120	12/120	12/120
Hubmotor, kw	1,6	1,6	1,6



# STAPLER EHS ECO PROFESSIONAL SEMI

## Traglastdiagramm für EHS 1,0 t

Hubhöhe, mm	Traglast, kg	Traglast, kg
bis 2500	1000	760
bis 3000	740	570
Lastschwerpunkt, mm	500	700



## Traglastdiagramm für EHS 1,5 t

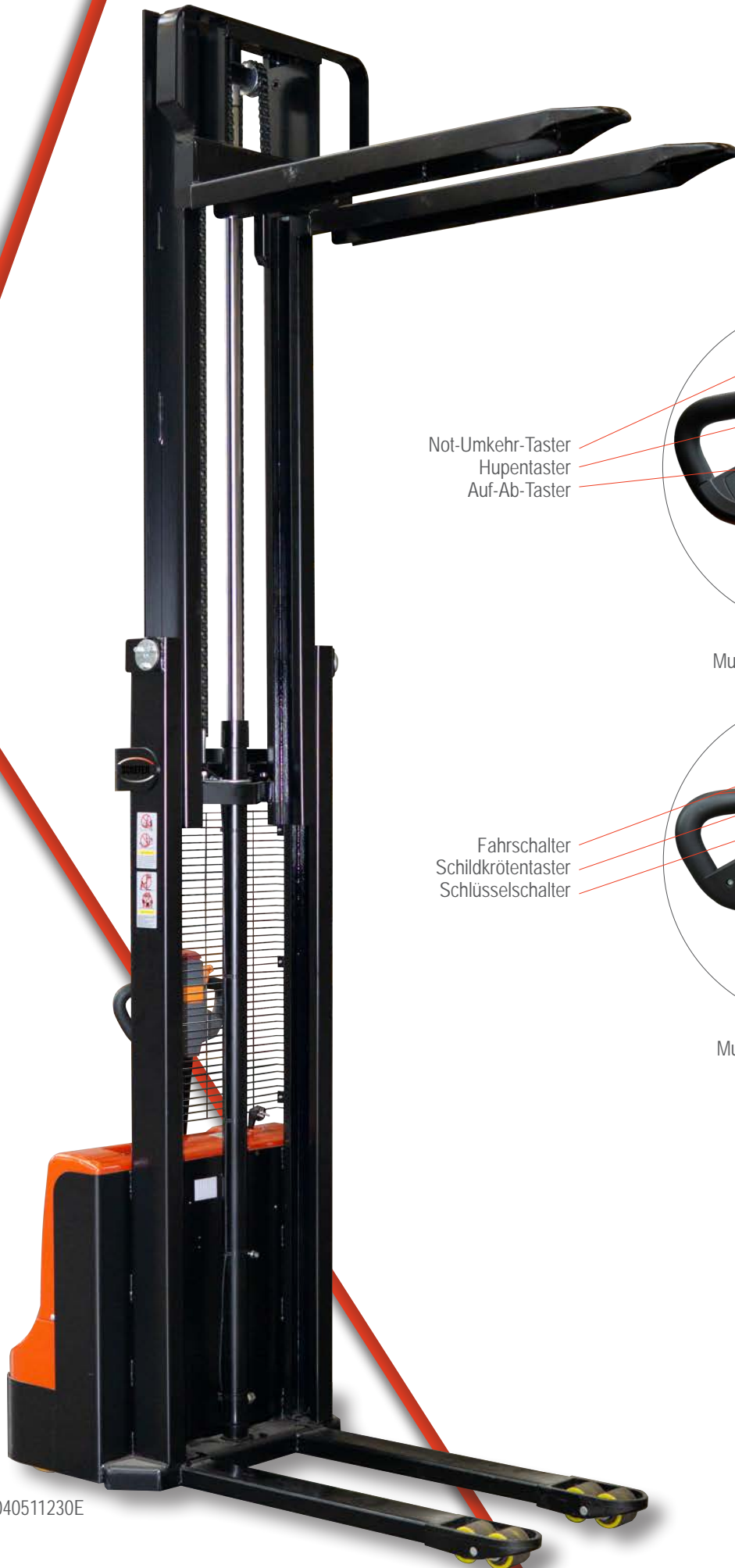
Hubhöhe, mm	Traglast, kg	Traglast, kg
bis 2500	1500	1180
bis 3000	1150	850
Lastschwerpunkt, mm	500	700



Artikel		1104012EHS1516E	1104012EHS1525E	1104012EHS1530E
Antrieb		Semi-Elektrik	Semi-Elektrik	Semi-Elektrik
Gesamthöhe max., mm	U	2090	3060	3560
Tragfähigkeit, kg		1500	1500	1500
Lastschwerpunkt, mm	B	500	500	500
Radabstand vorne/hinten, mm	L	1265	1265	1265
Radtyp		Nylon	Nylon	Nylon
Antriebsrad/Lenkrad, mm	X	180x50	180x50	180x50
Gabelrollen, mm	Y	80x77	80x77	80x77
Radanzahl		2xX, 2xY	2xX, 2xY	2xX, 2xY
Gabeltragbreite, mm	Q	560	560	560
Gabelhöhe min., mm	F	90	90	90
Gesamthub, mm	E	1510	2410	2910
Gabelhöhe max., mm	S	1600	2500	3000
Gabellänge, mm	H	1150	1150	1150
Gabelbreite, mm	J	170	170	170
Gesamthöhe min., mm	T	2090	1840	2090
Gesamtlänge, mm	G	1860	1860	1860
Gesamtbreite, mm	N	800	800	800
Gangbreite mit Europalette, mm		2347	2347	2347
Wenderadius, mm		1505	1505	1505
Hubgeschw. beladen, mm/s		80	80	80
Senkgeschw. beladen, mm/s		150	150	150
Batteriegewicht +/-5%, kg		45	45	45
Gabeldicke, mm	D	60	60	60
Gewicht (mit Batterie), kg		405	475	480
Batterie V/Ah		2x12/120	2x12/120	2x12/120
Hubmotor, kw		2.0	2.0	2.0



# STAPLER EGV ECO



Not-Umkehr-Taster  
Hupentaster  
Auf-Ab-Taster



Multifunktionsgriff (Vorderseite)

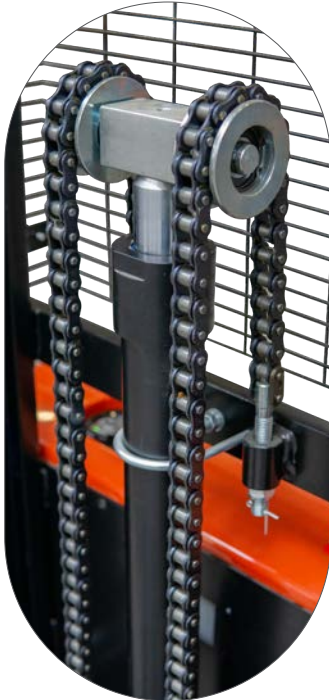
Fahrschalter  
Schildkrötentaster  
Schlüsselschalter



Multifunktionsgriff (Rückseite)

# STAPLER EGV ECO

Wendig kommt der EGV Eco um jede Ecke und präsentiert sich als perfektes Einsteigermodell, wenn es darum geht, Lasten bis zu 1200 kg elektrisch zu heben und zu verfahren. Die 2x12 V/100 Ah Semitraktionsbatterien eignen sich besonders für kurze Einsatzzeiten. Mit integriertem Ladegerät 24 V/10 A.



stabile Hubeinheit



- Not-Aus-Knopf
- Entladeanzeige inkl. Betriebsstundenzähler
- Ladeanzeige



Ladestecker

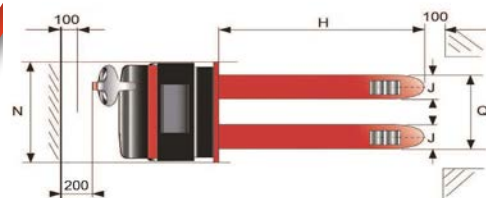
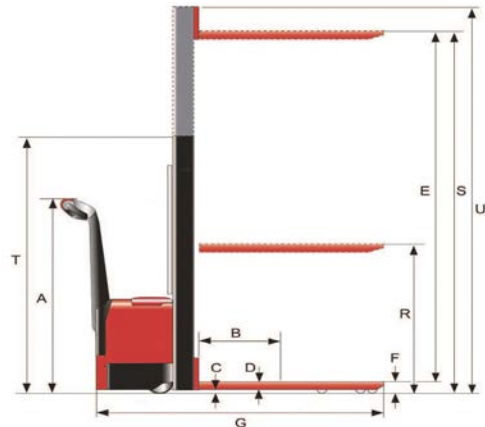


11040511216E

### Traglastdiagramm

Hubhöhe, mm	Traglast, kg
bis 2500	1500
bis 3000	900
Lastschwerpunkt, mm	600

Artikel	11040511216E	11040511230E
Antrieb	elektrisch	elektrisch
Gesamthöhe max., mm	U 2035	3470
Tragfähigkeit, kg	1200	1200
Lastschwerpunkt, mm	B 600	600
Radabstand vorne/hinten, mm	1220	1220
Radtyp	Polyurethan	Polyurethan
Stützrad, mm	Z 150x58	150x58
Antriebsrad/Lenkrad, mm	X 210x70	210x70
Gabelrollen, mm	Y 80x70	80x70
Räderanzahl	1X, 4Y, 1Z	1X, 4Y, 1Z
Gabeltragbreite, mm	Q 570	570
Gabelhöhe min., mm	F 85	85
Freihub, mm	R 1515	-
Gesamthub, mm	E 1515	2915
Gabelhöhe max., mm	S 1600	3000
Deichselhöhe, mm	A 1220	1220
Gabellänge, mm	H 1150	1150
Gabelbreite, mm	J 160	160
Gesamthöhe min., mm	T 2015	2000
Gesamtlänge, mm	G 1780	1790
Gesamtbreite, mm	N 795	795
Gangbreite mit Europalette, mm	2034	2034
Wenderadius, mm	1336	1336
Hubgeschw., beladen, mm/s	100	100
Fahrgeschw. beladen, km/h	4	4
Senkgeschw. beladen, mm/s	150	150
Bodenfreiheit, mm	C 25	25
Steigfähigkeit beladen, %	3	3
Gabeldicke, mm	D 60	60
Gewicht (mit Batterie), kg	425	465
Batterie V/Ah	2x12/100	2x12/100
Antriebsmotor, kW	0,75	0,75
Hubmotor, kW	2,2	2,2





# STAPLER EGV ECO MIT WAAGE

Wendig kommt der EGV Eco um jede Ecke und präsentiert sich als perfektes Einsteigermodell, wenn es darum geht, Lasten bis zu 1000 kg elektrisch zu heben und zu verfahren. Die 12 V/85 Ah Semitraktionsbatterien eignen sich besonders für kurze Einsatzzeiten. Mit integriertem Ladegerät 24 V/10 A.

- Not-Umkehr-Taster
- Fahrschalter
- Hupentaster
- Auf-Taster
- Ab-Taster



Multifunktionsgriff



# STAPLER FUNKTIONEN DER INTEGRIERTEN WAAGE

## Summenfunktion

Addiert das Gewicht mehrerer Paletten zu einem Gesamtgewicht.

## Display

Das hochwertige Display kann vom Anwender aus nahezu jedem Blickwinkel abgelesen werden.

## Nullstellung

Wenn gewünscht, kann die Waage tariert werden. So können einzelne Paletten genau gewogen und gleichzeitig gestapelt werden.

## Ein-Aus-Taste

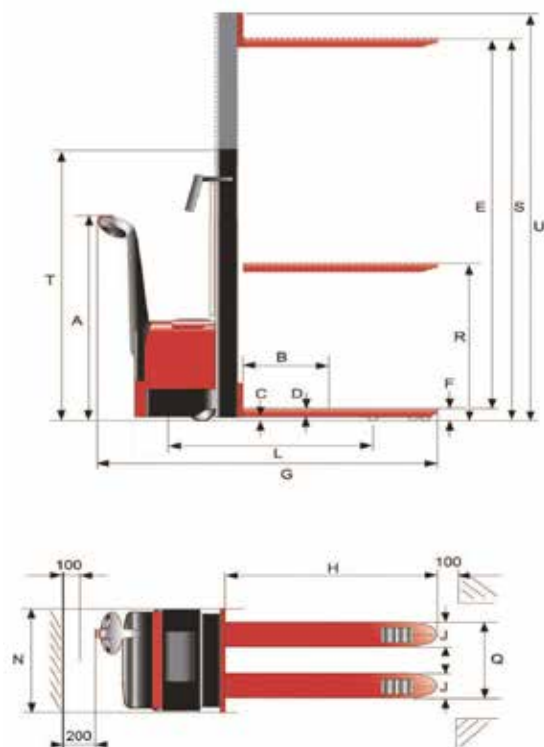
Die Waage wird durch drücken der Ein-Aus-Taste in den Betriebszustand gebracht. Gleichzeitig ist das Display eingeschaltet.



Artikel	11040251029W
Antrieb	elektrisch
Gesamthöhe max., mm	U 3325
Tragfähigkeit, kg	1000
Lastschwerpunkt, mm	B 600
Radabstand vorne/hinten, mm	L 1281
Radtyp	Polyurethan
Stützrad, mm	Z 124x60
Antriebsrad/Lenkrad, mm	X 220x70
Gabelrollen, mm	Y 80x93
Räderanzahl	1X, 4Y, 1Z
Gabeltragbreite, mm	Q 584
Gabelhöhe min., mm	F 92
Freihub, mm	R 70
Gesamthub, mm	E 2808
Gabelhöhe max., mm	S 2900
Deichselhöhe, mm	A 1300
Gabellänge, mm	H 1150
Gabelbreite, mm	J 167
Gesamthöhe min., mm	T 1950
Gesamtlänge, mm	G 1820
Gesamtbreite, mm	N 800
Gangbreite mit Europalette, mm	2250
Wenderadius, mm	1485
Hubgeschw., beladen, mm/s	110
Fahrgeschw. beladen, km/h	4,3
Senkgeschw. beladen, mm/s	130
Bodenfreiheit, mm	C 9
Steigfähigkeit beladen, %	5
Gabeldicke, mm	D 83
Gewicht (mit Batterie), kg	570
Batterie V/Ah	2x12/85
Antriebsmotor, kW	0,45
Hubmotor, kW	2,2

## Traglastdiagramm

Hubhöhe, mm	Traglast, kg	Traglast, kg
bis 2500	1000	800
bis 2900	800	600
Lastschwerpunkt, mm	600	700





# STAPLER EGV ECO PROFESSIONAL

Artikel	11040451536E3	
Antrieb	elektrisch	
Gesamthöhe max., mm	U	4005
Tragfähigkeit, kg	1500	
Lastschwerpunkt, mm	B	600
Radabstand vorne/hinten, mm	1283	
Radtyp	Polyurethan	
Stützrad, mm	Z	100x50
Antriebsrad/Lenkrad, mm	X	210x70
Gabelrollen, mm	Y	80x70
Radanzahl	1X, 4Y, 1Z	
Gabeltragbreite, mm	Q	570
Gabelhöhe min., mm	F	85
Freihub, mm	78	
Gesamthub, mm	E	3515
Gabelhöhe max., mm	S	3600
Deichselhöhe, mm	A	1245
Gabellänge, mm	H	1150
Gabelbreite, mm	J	180
Gesamthöhe min., mm	T	2280
Gesamtlänge, mm	G	1830
Gesamtbreite, mm	N	820
Gangreihe mit EURO-Palette, mm	2261	
Wenderadius, mm	1474	
Hubgeschwindigkeit beladen, mm/s	105	
Fahrgeschwindigkeit beladen, km/h	4,4	
Senkgeschwindigkeit beladen, mm/s	126	
Batteriegewicht ±5%, kg	4x20	
Bodenfreiheit, mm	C	25
Steigfähigkeit beladen, %	6	
Gabeldicke, mm	D	60
Gesamtgewicht, kg	782	
Batterie V/Ah	4x12/60	
Antriebsmotor, kW	0,75	
Hubmotor, kW	2,2	
Ladegerät	intern	



# STAPLER EGV ECO PROFESSIONAL

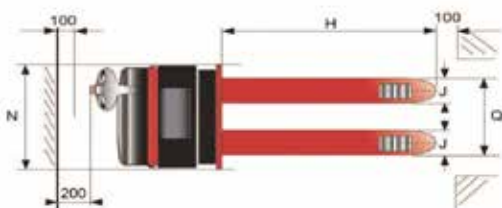
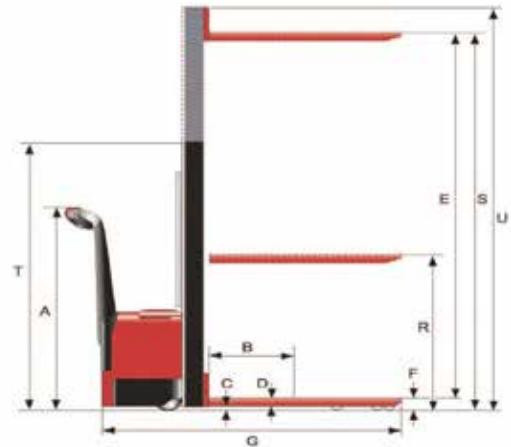
Der wendige EGV Eco Professional präsentiert sich als perfekte Lösung, wenn es darum geht 1500 kg schwere Lasten elektrisch zu verfahren und auf bis zu 3600 mm anzuheben. Vier 12V/60Ah wartungsfreie AGM-Batterien und die serienmäßige Elektromagnetbremse sorgen für flotten und sicheren Umschlag Ihrer Ware. Das integrierte 48V/8A starke Ladegerät sorgt durch seine hohe Ladeleistung für einen schnellen Wiedereinsatz des Staplers. Die Entladeanzeige verhindert gleichzeitig die Tiefenentladung der hochwertigen Batterien. Bei einem zu geringen Ladestand wird die Hubfunktion des Staplers automatisch abgeschaltet. Selbstverständlich können Sie den Stapler noch zu Ihrer nächsten Steckdose bewegen um die Akkus wieder aufzuladen.

Der EGV Eco Professional ist stabil auf einer 4-Rad-Struktur aufgebaut. Zusammen mit der seitlich angebrachten Deichsel ergibt sich eine stabile und übersichtliche Bedienung des Staplers.



### Traglastdiagramm

Hubhöhe, mm	Traglast, kg	Traglast, kg
bis 2700	1500	1100
bis 2900	1300	1000
bis 3200	1000	800
bis 3600	800	600
Lastschwerpunkt, mm	600	700





## STAPLER EGV ECO PROFESSIONAL MIT INITIALHUB

Das Anheben der Radarme um bis zu 120 mm lässt diesen Stapler auch unter Vollast wendig über Ladebrücken, Überfahrbleche und Rampen fahren. Dabei kommt er mit einer Gesamtbreite von nur 800 mm auch mit beengten Platzverhältnissen zurecht. Der EGV Eco Professional ist stabil gebaut und ermöglicht trotzdem, mittels multifunktionalem Deichselkopf, ein feinfühliges Fahren, Heben und Senken. Die seitliche Anbringung und die lange Deichselstange bieten jedem Anwender beste Übersicht. Der EGV Eco Professional mit Initialhub wird inklusive Batterie und integriertem Ladegerät 24 V/10 A geliefert.





# STAPLER EGV ECO PROFESSIONAL MIT INITIALHUB



Fahrstellzinken



Kontrolleinheit



Not-Umkehr-Taster

Fahrschalter

Auf/Ab-Taster für Fahrstellzinken

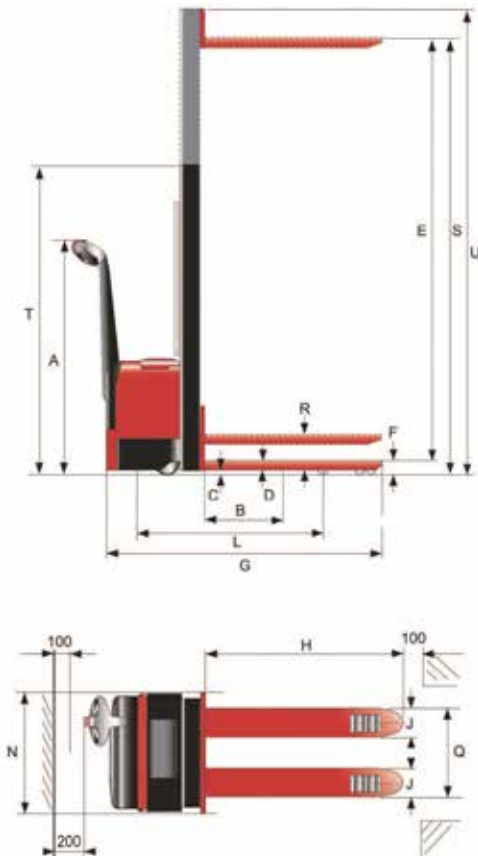
Hupentaster

Auf/Ab-Taster für Gabelzinken

Multifunktionsgriff

### Traglastdiagramm

Hubhöhe, mm	Traglast, kg	Traglast, kg
bis 2500	1200	1050
bis 3000	950	850
Lastschwerpunkt, mm	600	700



### Artikel

**11040401230E21**

Antrieb	elektrisch
Gesamthöhe max., mm	U 3592
Tragfähigkeit, kg	1200
Lastschwerpunkt, mm	B 600
Radabstand vorne/hinten, mm	L 1260
Radtyp	Polyurethan
Stützrad, mm	Z 150x60
Antriebsrad/Lenkrad, mm	X 195x70
Gabelrollen, mm	Y 80x70
Räderanzahl	1X, 4Y, 1Z
Gabeltragbreite, mm	Q 570
Gabelhöhe min., mm	F 90
Initialhubhöhe, mm	R 120
Gesamthub, mm	E 2910
Gabelhöhe max., mm	S 3000
Deichselhöhe, mm	A 1300
Gabellänge, mm	H 1150
Gabelbreite, mm	J 180
Gabeldicke, mm	D 60
Gesamthöhe min., mm	T 2122
Gesamtlänge, mm	G 1789
Gesamtbreite, mm	N 800
Gangbreite mit Europalette, mm	2286
Wenderadius, mm	1450
Hubgeschw. beladen, mm/s	110
Fahrgeschw. beladen, km/h	4,5
Senkgeschw. beladen, mm/s	120
Bodenfreiheit, mm	C 17
Steigfähigkeit beladen/unbeladen, %	6/15
Gewicht (mit Batterie), kg	755
Batterie V/Ah	2x12/125
Antriebsmotor, kw	0,65
Hubmotor, kw	2,2



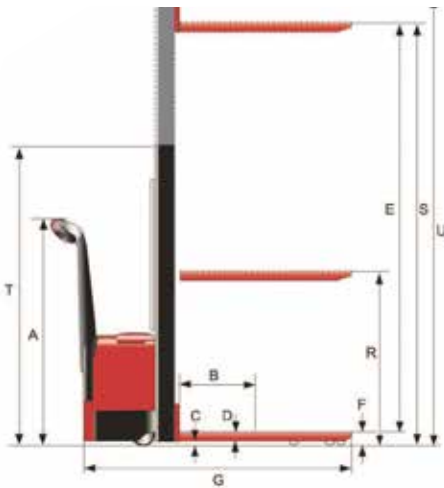
## STAPLER EGV PREMIUM

Eine starke Performance liefert der EGV Premium in den Hubhöhen 2900 mm, 3600 mm und 4600 mm mittels eines 3,2 kW starken Hubmotors und einer 24 V/270 Ah Panzerplattenbatterie. Der wartungsfreie deutsche Antriebsmotor in AC Ausführung ist mit 1,3 kW kräftig und langlebig ausgelegt. Die lange, an der Seite angebrachte Deichsel ermöglicht ein ergonomisches und sicheres Fahren und Heben der Last. Damit ist auf jeden Fall der richtige Abstand gewährt. Leichtgängig verfährt er dabei auf seiner verschleißfesten Bereifung aus Polyurethan Lasten bis 1600 kg. Ein absolutes Highlight des EGV Premium 1629PH und des 1646PH ist der Vollfreihub, ein unschätzbare Vorteil – beispielsweise bei niedrigen Deckenhöhen. Für den Anwender ein „must-have“ an Komfort und Sicherheit. Alle Stapler verfügen serienmäßig über ein externes Ladegerät 24 V/35 A. Die neue CAN-BUS Deichsel arbeitet durch die Reduzierung der Kabelanteile noch sicherer. Die 8 mm starke Schürze aus Stahl schützt alle innenliegenden Komponenten optimal.

Sehr feinfühliges Anheben und Absenken der Last.

Der EGV Premium in den Hubhöhen 2900 mm und 3600 mm verfügt über einen Duplex-Mast. Der EGV Premium in der Hubhöhe 4600 mm verfügt über einen Triplex-Mast.

# STAPLER EGV PREMIUM



Not-Umkehr-Taster

Fahrschalter

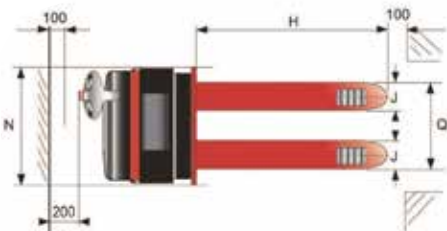
Hupentaster

Auf/Ab-Taster

Auf/Ab-Taster



Multifunktionsgriff



### Traglastdiagramm

Hubhöhe, mm	Traglast, kg	Traglast, kg
bis 2500	1600	1200
bis 2900	1400	1100
bis 3200	1200	900
bis 3600	1000	700
bis 4300	900	600
bis 4600	800	500
Lastschwerpunkt, mm	600	700

Artikel	11040551629PH	11040551636P	11040551646PH
Antrieb	elektrisch	elektrisch	elektrisch
Gesamthöhe max., mm	U 3675	4375	5088
Tragfähigkeit, kg	1600	1600	1600
Lastschwerpunkt, mm	B 600	600	600
Radabstand vorne/hinten, mm	1293	1293	1293
Radtyp	Polyurethan	Polyurethan	Polyurethan
Stützrad, mm	Z 150x54	150x54	150x54
Antriebsrad/Lenkrad, mm	X 230x70	230x70	230x70
Gabelrollen, mm	Y 84x70	84x70	84x70
Räderanzahl	1X, 4Y, 1Z	1X, 4Y, 1Z	1X, 4Y, 1Z
Gabeltragbreite, mm	Q 570	570	570
Gabelhöhe min., mm	F 90	90	90
Freihub, mm	R 1410	-	1520
Gesamthub, mm	E 2810	3510	4510
Gabelhöhe max., mm	S 2900	3600	4600
Deichselhöhe, mm	A 1320	1320	1385
Gabellänge, mm	H 1150	1150	1150
Gabeldicke, mm	D 60	60	60
Gabelbreite, mm	J 180	180	180
Gesamthöhe min., mm	T 1958	2308	2108
Gesamtlänge, mm	G 1960	1960	1964
Gesamtbreite, mm	N 820	820	820
Gangbreite mit Europalette, mm	2215	2215	2393
Wenderadius, mm	1510	1510	1510
Hubgeschw. beladen, mm/s	130	130	130
Fahrgeschw. beladen, km/h	5,7	5,7	5,5
Senkgeschw. beladen, mm/s	110	110	200
Bodenfreiheit, mm	C 28	28	28
Steigfähigkeit beladen, %	6	6	6
Gewicht (mit Batterie), kg	920	1000	1340
Batterie V/Ah	24/270	24/270	24/270
Antriebsmotor, kW	1.3	1.3	1.3
Hubmotor, kW	3.2	3.2	3.2

Folgendes **ZUBEHÖR** bieten wir optional zu unseren **STAPLERN** an:

• Gabelkranhaken (Seite 140)



1107020GKH10



1107020GKH25

Artikel	1107020GKH10	1107020GKH25	1107020GKH50
Traglast, kg	1000	2500	5000

Weitere technische Angaben zu unseren Gabelkranhaken finden Sie auf Seite 140 in diesem Katalog!

• Arbeitsbühne (Seite 142 + 143)



1104510AB300



1104515AB300N

Artikel	1104510AB300	1104515AB300N
Tragfähigkeit, kg	300	300

Weitere technische Angaben zu unseren Arbeitsbühnen finden Sie auf Seite 142/143 in diesem Katalog!



HYDRAULISCHE  
HUBTISCHE



# HYDRAULISCHE HUBTISCHE EINFACHSCHERE HTE ECO



Hochdruckzylinder



Handtaster



120151013080



Sicherheitskontaktleiste

# HYDRAULISCHE HUBTISCHE EINFACHSCHERE HTE ECO

Für die Optimierung von Arbeitsabläufen im Bereich stationärer Hubtische bietet der HTE Eco einen guten Einstieg. Ausgestattet mit einem Grundrahmen, ist der Hubtisch frei aufstellbar, ohne dass der Boden durch die Hubtischschere abgerieben wird.

Der Handtaster mit den Funktionen „Heben/ Senken/ Not-Aus“ ist an einem 3 m langen Bedienkabel angebracht und gehört zur serienmäßigen Ausstattung. So gesteuert, fährt der Hubtisch auf die benötigte Arbeitshöhe.

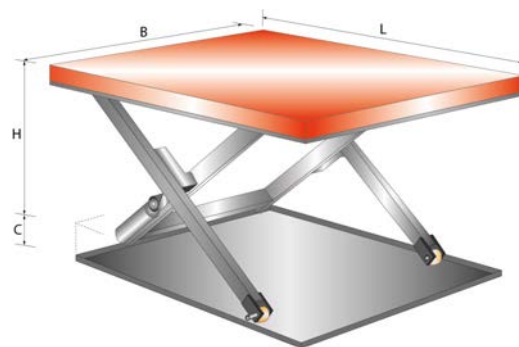
Das 400 V Elektro-Hydraulik Aggregat ist bereits platzsparend im Gerät integriert. Hergestellt ist der HTE Eco nach allen sicherheitsrelevanten Normen, inklusive Sicherheitskontaktleisten und Wartungsstützen. Weiteres Zubehör ist nicht erhältlich.



120151013080N



1201520200100



Artikel	120151013080N	120152013080	1201520160100	1201520200100	1201540200100
Traglast, kg	1000	2000	2000	2000	4000
Plattformlänge, mm	L 1300	1300	1600	2000	2000
Plattformbreite, mm	B 800	800	1000	1000	1000
Bauhöhe, mm	C 190	190	230	250	300
Hubzeit, s	35	40	20	25	45
Motorleistung, kW	0,75	0,75	2,2	2,2	2,2
Eigengewicht, kg	220	280	268	335	470
Hub, mm	H 860	850	770	1040	1100
Betriebsspannung, V	400	400	400	400	400
Steuerspannung, V	24	24	24	24	24

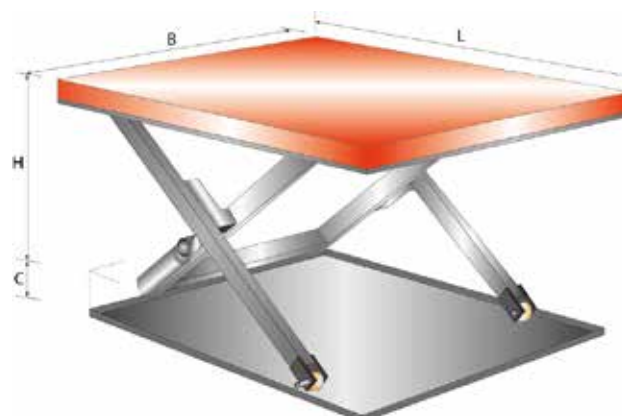


## HYDRAULISCHE HUBTISCHE FLACHSCHERE HTF-G ECO

Besonders kundenfreundlich zeigt sich das Preis-Leistungs-Verhältnis dieses Einsteigermodells. Unkompliziert platzieren Sie mit dem HTF-G Eco z. B. Paletten oder Gitterboxen auf verschiedenen Arbeitshöhen. Dieser Flachscherenhubtisch wird mit freistehendem Hydraulikaggregat und einer praktischen Auffahrrampe mit einer Länge von 895 mm geliefert. Die Zuleitung zur Steuereinheit ist ca. 2,4 m lang und mit einem 16 A Stecker ausgestattet.



Auffahrrampe



<b>Artikel</b>	<b>1203510145114</b>
Traglast, kg	1000
Plattformlänge, mm L	1450
Plattformbreite, mm B	1140
Bauhöhe, mm C	82
Hubzeit, s	18
Motorleistung, kW	0,75
Eigengewicht, kg	250
Hub, mm H	760

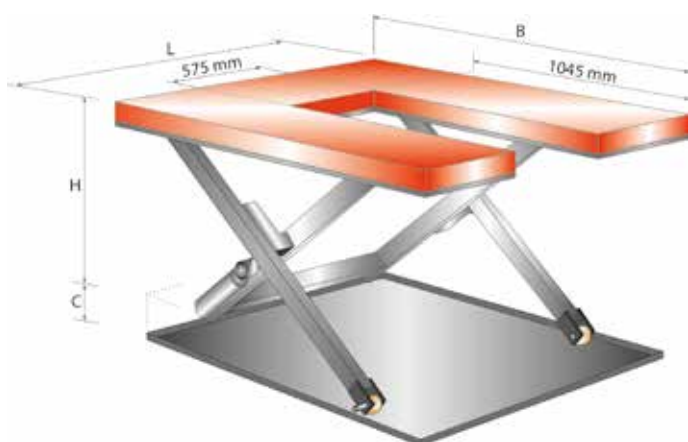


# HYDRAULISCHE HUBTISCHE FLACHSCHERE HTF-U ECO

Manche Anwendungen erfordern neben dem passenden Arbeitsgerät ein besonders wirtschaftliches Preis-Nutzen-Verhältnis. Das ruft den HTF-U Eco auf den Plan. Mit 0,75 kW Motorleistung hebt er Standardpaletten und Gitterboxen auf die gewünschte Höhe an.

Besonders praktisch:

Durch die geringe Bauhöhe ist kein Grubeneinbau erforderlich. Das freistehende Hydraulikaggregat inklusive der Bedieneinheit wird serienmäßig mitgeliefert. Die Zuleitung zur Steuereinheit ist ca. 2,4 m lang. Die Stromzuleitung mit 16 A Stecker ist ca. 2,5 m lang.



Artikel	1204510145114U
Traglast, kg	1000
Plattformlänge, mm	L 1450
Plattformbreite, mm	B 1140
Bauhöhe, mm	C 80
Hubzeit, s	18
Motorleistung, kW	0,75
Hub, mm	H 760
Gewicht, kg	235



# HYDRAULISCHE HUBTISCHE EINFACHSCHERE HTE ECO PROFESSIONAL

Funktionell - Ergonomisch - Sicher Ein Gerät, viele Möglichkeiten.

Das Komfortmodell unserer hydraulischer Hubtischreihen, der HTE Eco Professional, präsentiert sich in verschiedenen Abmessungen und Größen, mit einer Hublast von bis zu 6 Tonnen. Der überaus breite Anwendungsbereich, gepaart mit hoher Effizienz, Präzision und Zuverlässigkeit garantiert ebenso reibungslose wie beschleunigte Arbeitsabläufe. Dadurch stellt diese Hubtischserie, gerade in der verarbeitenden Industrie, die am häufigsten verwendete dar. Durch den serienmäßig stabil konstruierten Grundrahmen, kann der HTE Eco Professional direkt auf dem Boden oder in einer Grube verbaut werden.

Der Hebe-Senk-Vorgang der Hubtischplattform erfolgt elektrisch und stufenlos. So gelangt die Last schnell auf eine ergonomische Arbeitshöhe. Dadurch werden unnötige Arbeitsschritte vermieden und der Rücken geschont. Die direkte Verbindung der Plattform mit dem Oberrahmen sorgt für zusätzliche Stabilität und Sicherheit in der Anwendung. Der aus Winkelprofilen gefertigte Unterrahmen ist selbsttragend. Das erspart ein zusätzliches Ausgießen der Grube.

Die Scheren des HTE Eco Professionals sind verwindungssteif aus Vollstahl gefertigt und laufen auf wälzgelagerten, wartungsfreien Rollen. Zusätzlich wird das Hydraulikaggregat mittels Überdruckventil vor Überlastung geschützt.

Jeder Hubtisch wird nach Kundenwunsch gefertigt (DIN EN 1570-1).



Die solide Grundkonstruktion der HTE Eco Professional Reihe wird durch eine umfangreiche Serienausstattung abgerundet:

- Betriebsspannung 400V
- Steuerspannung 24 V mit Handtaster am 3m Spiralkabel, Not-Aus-Knopf und Schlüsselschalter
- Hochleistungs-Hydraulikaggregat innenliegend, unterhalb der Plattform
- Hydraulikzylinder verchromt
- Plattformoberfläche aus stabilem Glattblech
- Rohrbruchventil
- Sicherheitskontaktleisten
- Abstellstützen
- Wartungsstützen
- Transportösen
- mit 4m langem Anschlusskabel ohne Stecker
- sichere Transportverpackung

Das Zubehörprogramm ermöglicht eine Auswahl an Individualisierungsmöglichkeiten speziell für Ihren Anwendungsfall.

# HYDRAULISCHE HUBTISCHE EINFACHSCHERE HTE ECO PROFESSIONAL

Handtaster mit  
Schlüsselschalter



komfortables und flexibles  
externes Steuergerät mit  
langem Kabel

Hochleistungs-  
zylinder



Hochleistungszyylinder mit  
Rückschlagventil

Bucher  
Aggregat

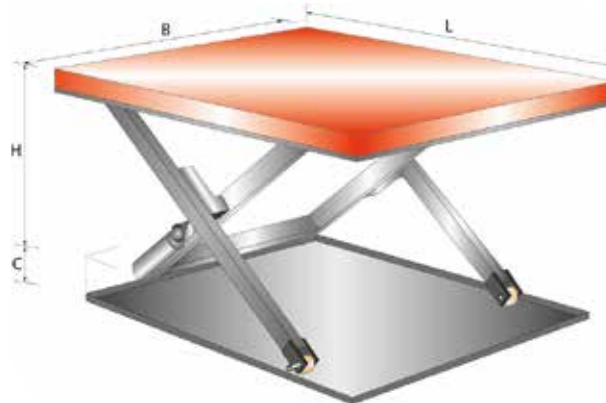


hochwertiges  
AC Aggregat von Bucher

Wartungs-  
stützen



zusätzliche Sicherheit  
bei der Wartung  
des Hubtisches



Artikel	120161017085	1201610170100	120161020085	1201610170150	1201610200170
Hublast, kg	1000	1000	1000	1000	1000
Plattformlänge, mm L	1700	1700	2000	1700	2000
Plattformbreite, mm B	850	1000	850	1500	1700
Bauhöhe, mm C	240	240	240	240	240
Hubzeit, s	30	30	30	30	30
Motorleistung, kW	1,1	1,1	1,1	1,1	1,1
Eigengewicht, kg	200	210	212	365	430
Hub, mm H	1060	1060	1060	1060	1060

Artikel	120162013085	120162017085	1201620170100	120162020085	1201620170150	1201620200180
Hublast, kg	2000	2000	2000	2000	2000	2000
Plattformlänge, mm L	1300	1700	1700	2000	1700	2000
Plattformbreite, mm B	850	850	1000	850	1500	1800
Bauhöhe, mm C	230	250	250	250	250	250
Hubzeit, s	20	25	25	25	25	25
Motorleistung, kW	2,2	2,2	2,2	2,2	2,2	2,2
Eigengewicht, kg	235	289	300	300	415	500
Hub, mm H	770	1050	1050	1050	1150	1150

Artikel	1201640170120	1201640200120	1201640200100	120164020012014	1201640220100	1201640220120
Hublast, kg	4000	4000	4000	4000	4000	4000
Plattformlänge, mm L	1700	2000	2000	2000	2200	2200
Plattformbreite, mm B	1200	1200	1000	1200	1000	1200
Bauhöhe, mm C	240	240	300	300	300	300
Hubzeit, s	30	30	45	45	45	45
Motorleistung, kW	2,2	2,2	2,2	2,2	2,2	2,2
Eigengewicht, kg	375	405	470	490	480	505
Hub, mm H	810	810	1100	1100	1100	1100

Artikel	1201640170150	1201640220180	1201660160100	1201660180100	1201660160140	1201660180140
Hublast, kg	4000	4000	6000	6000	6000	6000
Plattformlänge, mm L	1700	2200	1600	1800	1600	1800
Plattformbreite, mm B	1500	1800	1000	1000	1400	1400
Bauhöhe, mm C	350	350	390	390	390	390
Hubzeit, s	35	35	25	25	25	25
Motorleistung, kW	2,2	2,2	3,0	3,0	3,0	3,0
Eigengewicht, kg	570	655	540	555	586	605
Hub, mm H	950	950	760	760	760	760

Artikel	1201660160150	1201660180150	1201660200100	1201660200140	1201660200150	1201660220200
Hublast, kg	6000	6000	6000	6000	6000	6000
Plattformlänge, mm L	1600	1800	2000	2000	2000	2200
Plattformbreite, mm B	1500	1500	1000	1400	1500	2000
Bauhöhe, mm C	390	390	400	400	400	400
Hubzeit, s	25	25	30	30	30	30
Motorleistung, kW	3,0	3,0	3,0	3,0	3,0	3,0
Eigengewicht, kg	670	690	675	728	835	934
Hub, mm H	760	760	1200	1200	1200	1200

# HYDRAULISCHE HUBTISCHE ZUBEHÖR HTE ECO PROFESSIONAL



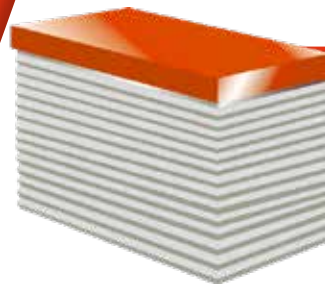
## Hubwagenuntergestell

Mit dem Hubwagenuntergestell versetzen Sie den Hebetisch einfach mittels z.B. Hubwagen oder Gabelstapler. Je nach Modell, erhöht sich die Mindesthöhe um wenigstens 160 mm.



## Mechanische Sperren

werden an Hubtischen angebracht, die eine feste Position starr einhalten müssen.



## Schutzverkleidung

In besonders belastetem Arbeitsumfeld schützt diese Verkleidung den Hubtisch vor Staub und Schmutz, im Freien vor extremer Witterung. Je nach Modell ist eine Vergrößerung der Tischplatte erforderlich.



## Außenliegendes Hydraulikaggregat

Ist zur Reduzierung der Bauhöhe oder in besonderen Einbausituationen geeignet.



## Inspektionsluke

Zum leichten Zugang bei Störungen oder Wartungsarbeiten.



## Geländer mit Tür

Wird der Hubtisch als Arbeitsplattform genutzt, muss ein 1100 mm hohes Geländer mit Zwischenstreben und einer 150 mm hohen Trittleiste angebracht. Je nach Modell ist eine Vergrößerung der Tischplatte erforderlich.

Die Tür findet ihre Verwendung meist in Kombination mit dem Geländer. Die Verriegelung ist mechanisch ausgeführt. Je nach Modell ist eine Vergrößerung der Tischplatte erforderlich.

## Anti-Rutsch-Plattform

Erschwert das Abgleiten von rutschigen Gütern.

## Fusssteuerung

Mit der optionalen Fusssteuerung können beide Hände des Bediener für andere Tätigkeiten während der Fahrt eingesetzt werden.

## Endschalter

Der Hubtisch stoppt automatisch beim Anfahren des Endschalters in der zuvor eingestellten Position.



HANDLING  
UND  
TRANSPORTSYSTEME



# MOBILE HUBTISCHE SHW PREMIUM

Individuell einsetzbar und mobil zeigt sich der SHW Premium in fünf verschiedenen „Gewichtsklassen“. Lasten bis 150 kg, 300 kg, 500 kg, 800 kg und 1000 kg werden leichtgängig verfahren und mittels hydraulischer Fußpumpe in die erforderliche Arbeitshöhe gebracht. Die Senkgeschwindigkeit wird mit einem justierbaren Hydraulikventil eingestellt. Wählen Sie unter verschiedenen Plattformhöhen bis zu 1000 mm und passen Sie den Premium Ihrem ganz persönlichen Bedarf an.

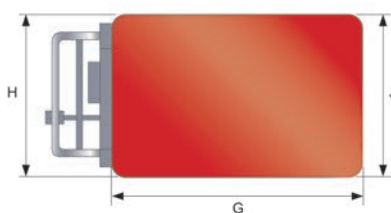
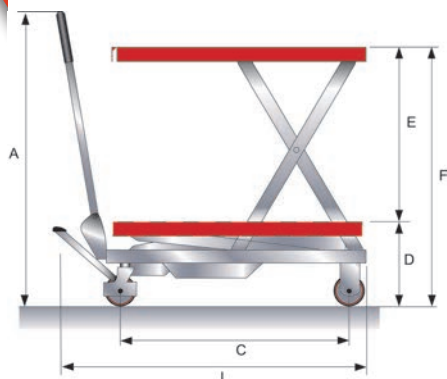


Verriegelung



Zubehör Rollenbahn  
Art.-Nr.: SHW-ROLLENBAHN

- Rollenbahn im stabilen, pulverbeschichteten Profilstahlrahmen
- Länge x Breite: 855 mm x 500 mm
  - mit acht kugelgelagerten Stahlrollen Ø 50 mm
  - ein hochklappbarer Anschlag mit zwei Verriegelungen
  - leichte Montage und Demontage durch vier passgenaue Haltewinkel
  - Eigengewicht 31 kg



1301010SHW50X

Artikel	1301010SHW15X	1301010SHW30X	1301010SHW50X	1301010SHW80X	1301010SHW100
Hublast, kg	150	300	500	800	1000
Tischhöhe min., mm	D 225	340	340	420	380
Tischhöhe max., mm	F 740	900	900	1000	1000
Tischlänge, mm	G 740	855	855	1000	1016
Tischbreite, mm	J 450	500	500	510	510
Anzahl Hubbewegungen	25	32	45	70	82
Eigengewicht	44	82	87	115	140
Höhe Schiebegriff, mm	A 935	970	970	996	980
Hub, mm	E 515	560	560	580	620
Breite, mm	H 450	500	500	510	600
Länge, mm	I 830	925	925	1150	1346
Radstand, mm	C 635	742	742	1020	1020
Rollenbahn	-	möglich	möglich	-	-

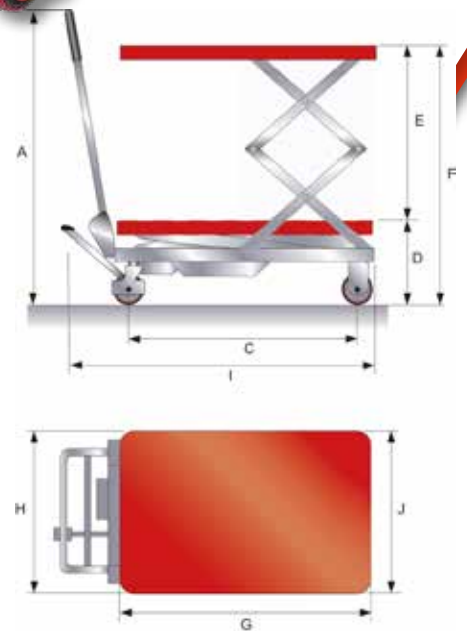
# MOBILE HUBTISCHE SHWD PREMIUM DOPPELSCHERE



Ganz hoch hinaus bringt der SHWD Premium Güter bis zu 800 kg. Dynamisch und sicher erreicht die Doppelschere auch mit Maximallast eine Plattformhöhe bis zu 1500 mm. Räder aus Polyurethan sorgen für komfortables Handling.



1301020SHWD80X



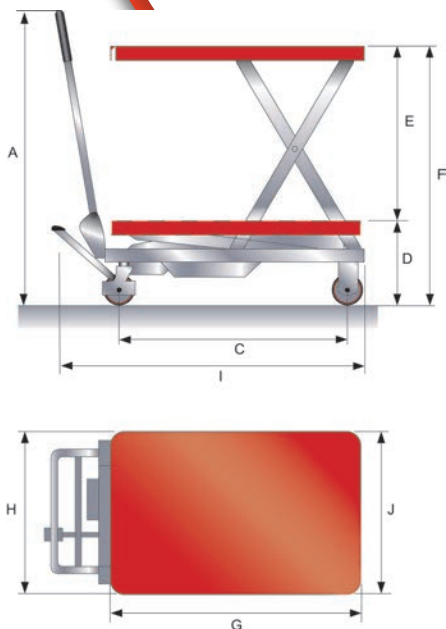
Artikel		1301020SHWD15X	1301020SHWD35X	1301020SHWD80X
Hublast, kg		150	350	800
Tischhöhe min., mm	D	302	350	475
Tischhöhe max., mm	F	1100	1300	1500
Tischlänge, mm	G	700	910	1220
Tischbreite, mm	J	450	500	610
Anzahl Hubbewegungen		30	60	70
Eigengewicht		64	105	172
Höhe Schiebegriff, mm	A	921	970	962
Hub, mm	E	798	950	1025
Breite, mm	H	450	500	610
Länge, mm	I	773	980	1375
Radstand, mm	C	635	810	1190



## MOBILER HUBTISCH SHWL PREMIUM

Der mobile Hubtisch SHWL Premium von Schefer zeichnet sich durch seine große Plattform aus. Dadurch kann mühelos eine EURO-Palette sowie extrem lange und sperrige Güter plziert werden. Lasten von 500 kg bzw. 1000 kg können leichtgängig verfahren und mittels hydraulischer Fußpumpe in die erforderliche Arbeitshöhe gebracht werden.

Dank den Feststellbremsen an den Lenkrädern, seiner Tischhöhe von 915 mm bzw. 1360 mm und seinem stabilen Stahlrahmen ist der mobile Hubtisch SHWL Premium ein sicherer und zuverlässiger Helfer in Ihrem Betrieb. Der Hubtisch ist manuell zu bedienen. Sie brauchen somit keinen Stromanschluss und können ihn immer dort einsetzen, wo er gebraucht wird.



Artikel	1301012SHWL50	1301012SHWL100
Hublast, kg	500	1000
Tischhöhe min., mm	D 290	360
Tischhöhe max., mm	F 915	1360
Tischlänge, mm	G 1600	2035
Tischbreite, mm	J 810	750
Anzahl Hubbewegungen	55	200
Eigengewicht	155	350
Höhe Schiebegriff, mm	A 960	990
Hub, mm	E 645	1000
Breite, mm	H 810	790
Länge, mm	I 1870	2346
Radstand, mm	C 1424	2067





## MOBILE HUBTISCHE SHWI PREMIUM EDELSTAHL

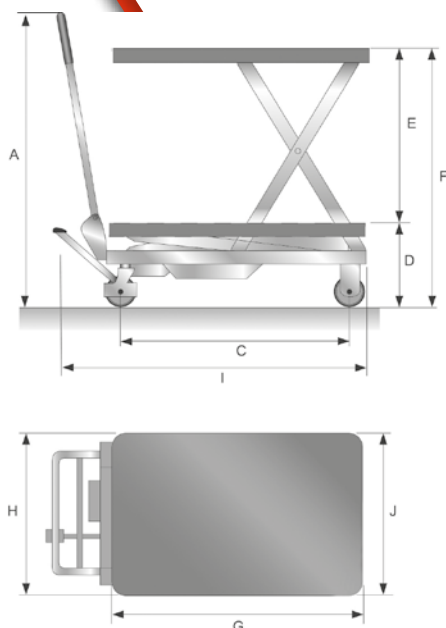
Für den industriellen Einsatz konzipiert, brilliert der SHWI Premium in den Gewichtsklassen 100 kg und 250 kg. Speziell in der Logistik der Pharma- und Lebensmittelindustrie ist es erforderlich, dass alle wichtigen Bestandteile wie z. B. die Plattform, das Fahrgestell und der Schiebegriff aus Edelstahl gefertigt sind. Sekundärteile sind galvanisch verzinkt. Dynamisch und sicher erreicht der SHWI Premium seine gewünschte Arbeitshöhe mittels hydraulischer Fußpumpe. Ein justierbares Hydraulikventil reguliert die Senkgeschwindigkeit. Das Verfahren des SHWI Premium erfolgt über zwei Bockrollen und zwei Lenkrollen mit Radfeststeller. Bereifung: Polyurethan.



1301015SHW25I



1301015SHW10I

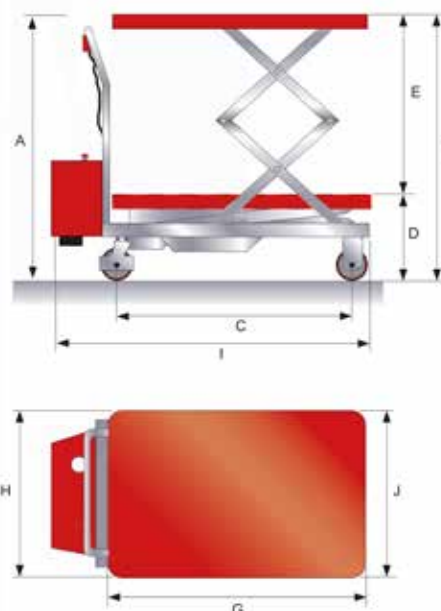


Artikel	1301015SHW10I	1301015SHW25I
Hublast, kg	100	250
Tischhöhe min., mm	D 250	290
Tischhöhe max., mm	F 1220	890
Tischlänge, mm	G 700	815
Tischbreite, mm	J 445	500
Anzahl Hubbewegungen	52	27
Eigengewicht, kg	55	66
Höhe Schiebegriff, mm	A 950	984
Breite, mm	445	500
Länge, mm	I 888	1065
Radstand, mm	C 678	817
Raddurchmesser, mm	100x25	128x40

# MOBILE HUBTISCHE SHWE PREMIUM



Der fahrbare Scherenhubtisch verfügt serienmäßig über einen elektro-hydraulischen Hub. Somit gelingt das Anheben des Tisches auf eine Arbeitshöhe von 1300 mm äußerst komfortabel. Mit Not-Aus-Knopf und Batterieentladeanzeige. Das Gerät ist mit Radfeststellern an den Lenkrollen sowie einem integrierten Landegerät 24 V/3 A ausgestattet. Die Bedieneinheit befindet sich am Schiebebügel.



Artikel	1301011SHWE35
Hublast, kg	350
Tischhöhe min., mm	D 370
Tischhöhe max., mm	F 1300
Tischlänge, mm	G 910
Tischbreite, mm	J 500
Eigengewicht, kg	142
Höhe Schiebegriff, mm	A 975
Hub, mm	E 930
Breite, mm	H 500
Länge, mm	I 1210
Radstand, mm	C 817
Hubmotor, kW	0,8
Hubzeit mit Last, mm/sec	95
max. Anzahl Hübe voll geladen	100
Batterie, V/Ah	4x12/12



## MOBILE HUBTISCHE SCHEREN-HUBTISCHWAGEN SHWS PREMIUM MIT SPINDEL

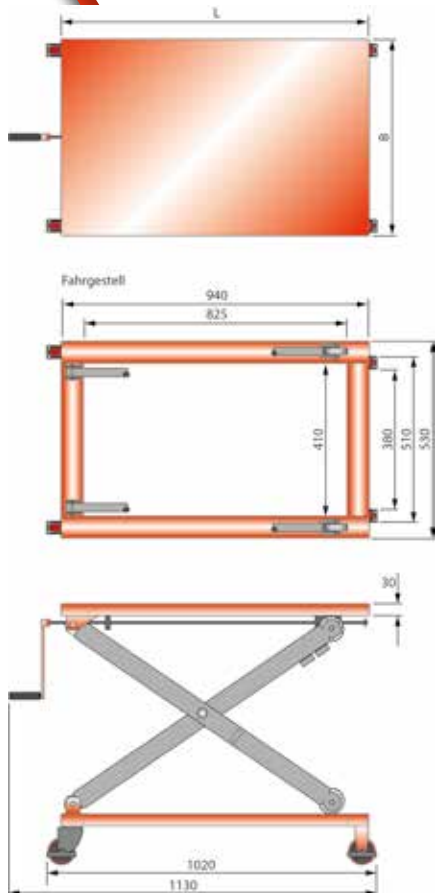
Der Scheren-Hubtischwagen mit Spindel ist eine vielseitig einsetzbare Hilfe für Ihren Betrieb. Er ist einfach in der Handhabung und unterstützt die Ergonomie am Arbeitsplatz. Die robuste Konstruktion des Hubtischwagens aus pulverbeschichtetem, korrosionsbeständigem Stahl garantiert in der betrieblichen Verwendung eine hohe Zuverlässigkeit. Dies führt in Kombination mit dem manuellen Spindeltrieb zu einer Minimierung des erforderlichen Wartungsaufwands.

Ohne hohen Kraftaufwand lässt der Antrieb mittels Spindel eine einfache Bedienung zu. Somit kann die Höhe der Arbeitsfläche im Bereich von 410 mm bis 1020 mm beliebig für ein ergonomisches und rüchenschonendes Arbeiten angepasst werden. Dabei ermöglicht besonders die feine Justierbarkeit eine perfekte Einstellung der Arbeitshöhe – pro Kurbelumdrehung hebt oder senkt sich die Tischfläche jeweils um 2 mm. Diese rein mechanische Spindellösung hält die Last im Vergleich zu hydraulischen Lösungen auch über einen längeren Zeitraum exakt in der eingestellten Position fest.

Außerdem bietet der unabhängig von einer Stromquelle einsetzbare Scherenhubtisch mittels seiner zwei Lenkrollen mit Feststellbremsen und den beiden Bockrollen ein hohes Maß an Flexibilität. Zur hohen Arbeitssicherheit trägt der integrierte Fußschutz bei. Finden Sie jetzt mit dem Scherenhubtisch mit Spindel eine flexible Lösung für Ihren Betrieb.



Handkurbel mit Spindel



<b>Artikel</b>	<b>1301030SHWS300</b>
Traglast, kg	300
Gesamtlänge, mm	1130
Gesamtbreite, mm	600
Plattformlänge, mm L	950
Plattformbreite, mm B	600
Höhe min.-max., mm	410-1020
Hub je Kurbelumdrehung, mm	2
Gesamthub, mm	610
Eigengewicht, kg	72

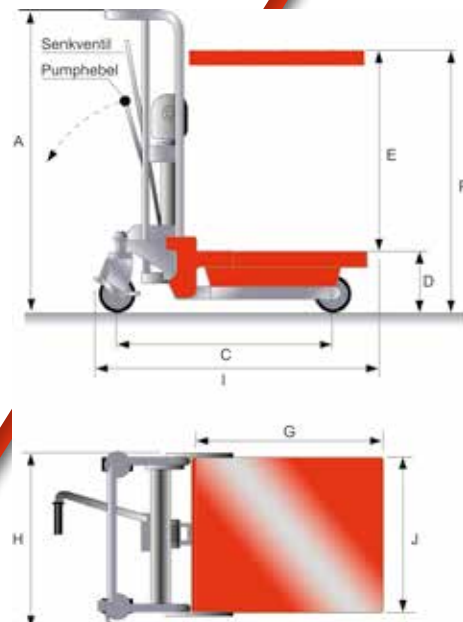
# MOBILE HUBTISCHE PLATTFORMLIFT PFL

Praktisch und vielseitig in der Anwendung setzt sich der Plattformlift PFL in Szene. Auf der robusten Plattform werden Güter bis 400 kg mittels hydraulischer Fußpumpe und klappbarem Pedal auf eine Höhe von 1210 mm bzw. 1510 mm gebracht. Die Senkgeschwindigkeit wird per Handrad an einem justierbaren Hydraulikventil dem Bedarf angepasst. Ein überaus stabiles Fahrgestell, 2 Lenkrollen, 2 Bockrollen als auch der Radfeststeller sorgen für sicheren Stand und machen diesen Plattformlift zu einem unverzichtbaren Handlingtool in Ihrem Betrieb.



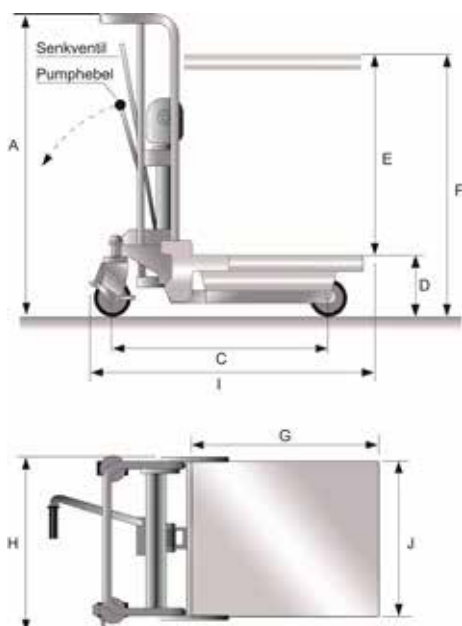
Plattform  
abnehmbar

Artikel		1301060PFL4120	1301060PFL4150
Hublast, kg		400	400
Tischhöhe min., mm	D	90	90
Tischhöhe max., mm	F	1210	1510
Tischlänge, mm	G	650	650
Tischbreite, mm	J	576	576
Hub je Pumpbewegung, mm		23	23
Eigengewicht		83	88
Höhe max., mm	A	1425	1725
Hub, mm	E	1120	1420
Breite, mm	H	590	590
Länge, mm	I	1037	1037
Radstand, mm	C	785	785
Höhe Schiebegriff, mm		1070	1070
Gabellänge, mm		650	650
Gabelbreite, mm		110	110
Gabelweite, mm		330	330



# MOBILE HUBTISCHE PLATTFORMLIFT PFL EDELSTAHL

Praktisch und vielseitig in der Anwendung setzt sich der Plattformlift PFL, aus Inox AISI VA 304 gefertigt, in Szene. Auf der robusten Plattform, welche abnehmbar ist, werden Güter bis 400 kg mittels hydraulischer Fußpumpe und klappbarem Pedal auf eine Höhe von 1500 mm gebracht. Die Senkgeschwindigkeit wird per Handrad an einem justierbaren Hydraulikventil dem Bedarf angepasst. Ein überaus stabiles Fahrgestell, 2 Lenkrollen, 2 Bockrollen aus Polyurethan als auch der Radfeststeller sorgen für sicheren Stand und machen diesen Plattformlift zu einem unverzichtbaren Handlingtool in Ihrem Betrieb.



Artikel	1301070PFL400SS
Hublast, kg	400
Tischhöhe min., mm	D 95
Tischhöhe max., mm	F 1500
Tischlänge, mm	G 660
Tischbreite, mm	J 570
Hub je Pumpbewegung, mm	29
Höhe max., mm	A 1723
Hub, mm	E 1405
Breite mit Plattform, mm	H 610
Länge, mm	I 1170
Radstand, mm	C 815
Höhe Schiebegriff, mm	1050
Gabellänge, mm	650
Gabelweite einstellbar, mm	0 - 340
Gabelzinkenbreite, mm	105
Lenkräder, mm	125x40 PU
Gabelrollen, mm	75x30 PU
Gesamtbreite Fahrgestell, mm	480
Eigengewicht, kg	86

# MOBILE HUBTISCHE PLATTFORMLIFT PFLE

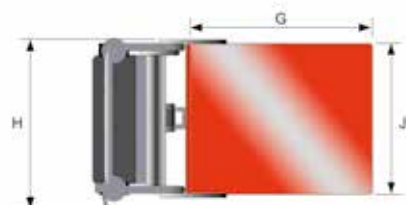
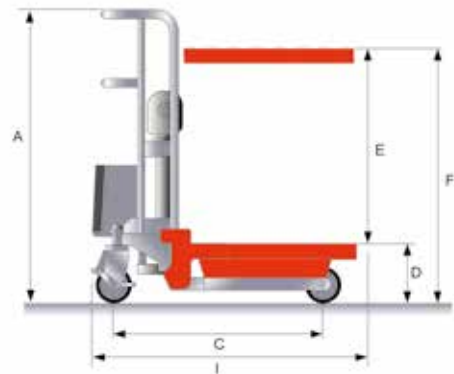


Als komfortable Alternative zum manuellen Plattformlift PFL kann der PFLE elektrisch gehoben und gesenkt werden. Mit Not-Aus-Knopf, sowie einem Auf/Ab-Schalter und Batterieentladeanzeige.

Das Gerät ist mit Radfeststellern an den Lenkrollen, mit abnehmbarer Plattform und mit einem integrierten Ladegerät 12 V/ 10 A ausgestattet.



Artikel	1301065PFLE4150	
Hublast, kg		400
Tischhöhe min., mm	D	85
Tischhöhe max., mm	F	1500
Tischlänge, mm	G	650
Tischbreite, mm	J	576
Eigengewicht, kg		109
Höhe max., mm	A	1725
Hub, mm	E	1415
Breite, mm	H	600
Länge, mm	I	1110
Hubgeschwindigkeit, mm/sec.		80
Motor		12 V/700 W
Batterie V/Ah		12/60
Radabstand, mm	C	785
Höhe Schiebegriff, mm		1070
Gabellänge, mm		650
Gabelbreite, mm		110
Gabelweite, mm		330





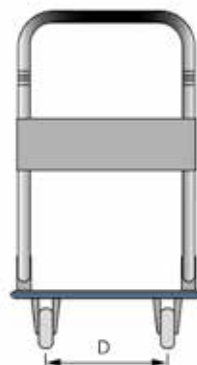
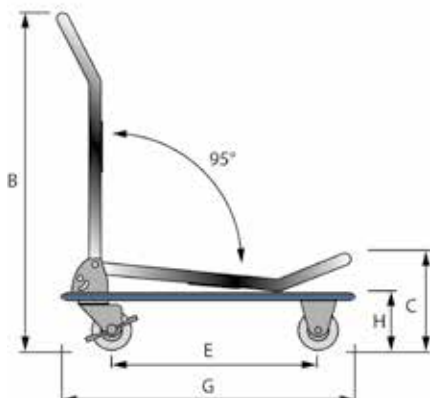
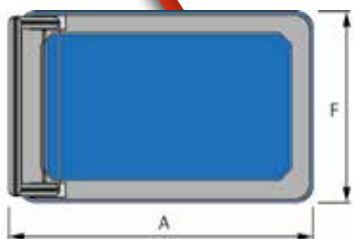
# PLATTFORMWAGEN PFW

Der Schefer Transportwagen eignet sich für die verschiedensten Anforderungen in Logistik, Industrie und Handwerk. Die stabile Stahlrohr-Rahmenkonstruktion unterstützt den Transport von Gütern, Werkzeugen, kleinen Maschinen und Waren bis zu 150 kg Traglast.

Durch die geringe Plattformhöhe von 14 cm ist eine einfache Beladung möglich.

Der Antirutschbelag der Stahlladeplattform sorgt für sicheren Halt.

Die Plattform verfügt zusätzlich über einen umlaufenden Kantenschutz. Dank des klappbaren Schiebebügels ist der Transportwagen bis zum nächsten Einsatz platzsparend aufzubewahren.



Artikel	1305510PFW150
Traglast, kg	150
Gesamtlänge, mm	A 750
Höhe max., mm	B 860
Höhe min., mm	C 240
Radstand, mm	D 265
Achsabstand, mm	E 475/565
Plattformbreite, mm	F 485
Plattformlänge, mm	G 740
Plattformhöhe, mm	H 145
Rollen, mm	100x30 Gummi
Gewicht, kg	15

# ELEKTROSCHLEPPER ES ECO



Der robuste, batteriebetriebene Elektroschlepper ES Eco hilft Ihnen problemlos rollende Maschinen, Geräte oder Wagen von einem Ort zum anderen zu befördern. Ideal zu bewegen sind Einachsanhänger oder Anhänger mit zwei festen Rädern und zwei Lenkrädern. Enge Kurvenfahrten mit Anhängern mit zwei eng stehenden Achsen sind aufgrund der erhöhten Bodenreibwerte nicht zu empfehlen.

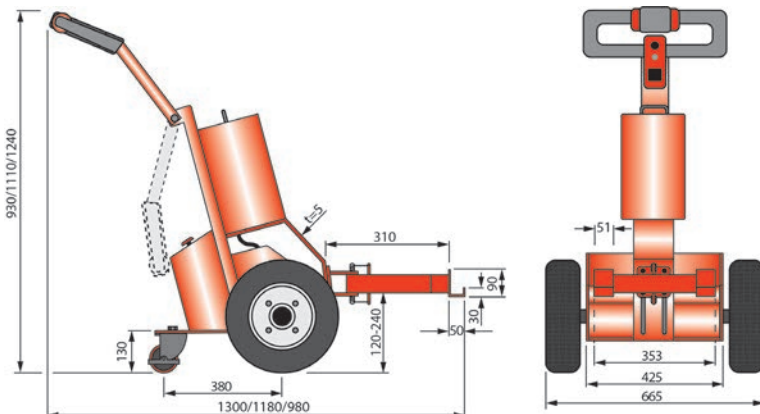
Dank seiner großen, luftgefüllten Antriebsräder ist er auch für einen leicht unebenen Untergrund geeignet. Durch die einstellbare Fahrgeschwindigkeit zwischen 3 bis 6 km/h und dem 24V/400W starken Antriebsmotor kann eine Last von bis zu 1000 kg ohne große Anstrengung beliebig manövriert werden. Die zwei wartungsfreien 12V/22Ah AGM-Batterien werden über ein externes 24V/2A Ladegerät geladen. Bei voller Ladung schafft der ES Eco eine kontinuierliche Arbeitszeit von bis zu 5 Stunden und kann nach einer Aufladungszeit von 10-12 Stunden wieder in den Einsatz genommen werden. Ob im Handel oder in der Industrie, der ES Eco ist der ideale Helfer zum kräfteschonenden und schnellen Bewegen von mittelschweren, rollenden Gegenständen. In besonderen Situationen kann der ES Eco durch die verstellbare Kupplung vom elektrischen auf den manuellen Betrieb umgestellt werden. Serienmäßig wird der Elektroschlepper ES Eco mit Batterieladeanzeige, Entladeanzeiger, Schlüsselschalter, Not-Aus-Schalter sowie mit einem Hakensystem geliefert.



Optional:  
Bolzenkupplung mit Kugelkopf  
Art. Nr.: B-KUPPLUNG



Deichsel  
klappbar



Artikel	1105020ES15E
Ziehen/Schieben kg	1000
Gesamtlänge max., mm	1300
Gesamtbreite, mm	665
Geschwindigkeit beladen, km/h	3-6
Antriebsrad luftbereift, mm	2x 320x100 G
Lenkrad, mm	2x 100x31 G
Deichselhöhe max., mm	1240
Höhe Lastaufnahmepunkt min., mm	120
Höhe Lastaufnahmepunkt max., mm	240
Batterie, V/Ah	2x 12/22
Stützlast min./max., kg	30/75
Gewicht, kg	69
P=Polyurethan G=Gummi N=Nylon	





# ELEKTROSCHLEPPER ES PREMIUM

Der kraftvolle Elektroschlepper ES Premium hilft Ihnen beim einfachen, schnellen und effizienten Befördern von schwer rollenden Lasten wie Anhänger, Wohnwagen u.v.m. Ideal zu bewegen sind Einachsanhänger oder Anhänger mit zwei festen Rädern und zwei Lenkrädern. Enge Kurvenfahrten mit Anhängern mit zwei eng stehenden Achsen sind aufgrund der erhöhten Bodenreiwerte nicht zu empfehlen. Dank seiner großen, luftgefüllten Antriebsräder ist er auch für einen leicht unebenen Untergrund geeignet.

Durch die einstellbare Fahrgeschwindigkeit zwischen 3 bis 6 km/h und dem 24V/500W starken Antriebsmotor kann eine Last von bis zu 1000 kg ohne große Anstrengung beliebig manövriert werden.

Die zwei wartungsfreien 12V/33Ah AGM-Batterien werden über ein externes 24V/4A Ladegerät geladen. Bei voller Ladung schafft der ES Premium eine kontinuierliche Arbeitszeit von bis zu 6 Stunden und kann nach einer Aufladungszeit von 8-10 Stunden wieder in den Einsatz genommen werden. Ob im Handel oder in der Industrie, der ES Premium ist der ideale Helfer zum kräfteschonenden und schnellen Bewegen von schweren, rollenden Gegenständen.

In besonderen Situationen kann der ES Premium durch die verstellbare Kupplung vom elektrischen auf den manuellen Betrieb umgestellt werden.

Serienmäßig wird der Elektroschlepper ES Premium mit Batterieladeanzeige, Entladeanalyzer, Schlüsselschalter und Not-Aus-Schalter, sowie mit zwei unterschiedlich hohen Kugelkopf-Aufnahmen geliefert.



Not-Umkehr-Taster

Fahrschalter

Signaltaster

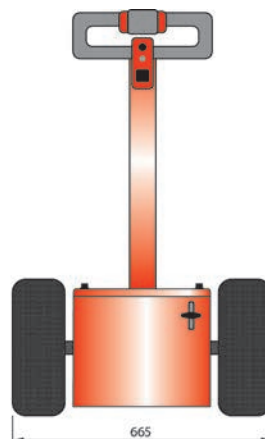
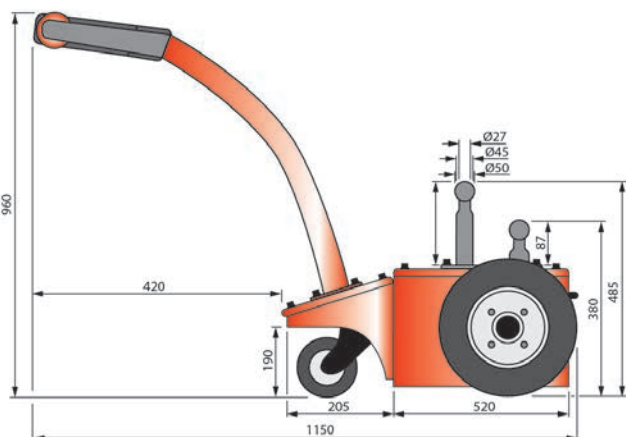
Schlüsselschalter

Geschwindigkeits-  
regelung

Ladeanzeige



Optional mit Bolzenkupplung  
Art.-Nr.: BK-KUPPLUNG



Artikel	1105030ES15P
Ziehen/Schieben, kg	1000
Gesamtlänge max., mm	1150
Gesamtbreite, mm	665
Geschwindigkeit beladen, km/h	3-6
Antriebsrad luftbereift, mm	2x 320x100 G
Lenkrad, mm	1x 150x50 P
Deichselhöhe max., mm	960
Höhe Chassis, mm	300
Höhe Lastaufnahme min., mm	380
Höhe Lastaufnahme max., mm	485
Batterie, V/Ah	2x 12/33
Stützlast min./max., kg	30/300
Gewicht, kg	96

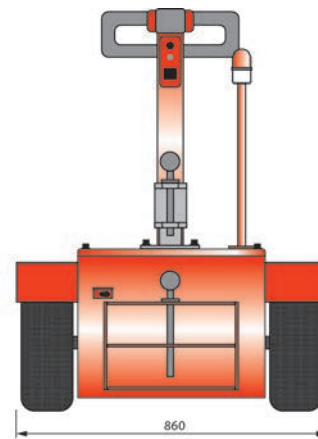
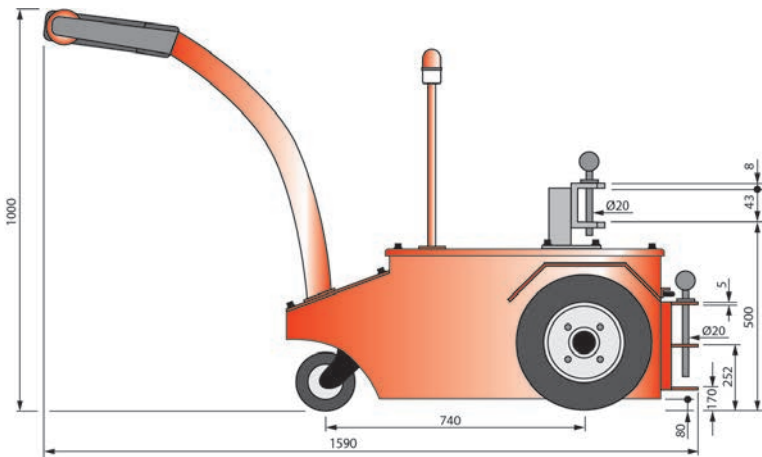
P=Polyurethan G=Gummi N=Nylon

# ELEKTROSCHLEPPER ES PRIMUS



Der leistungsstarke Elektroschlepper ES Primus ist für das einfache und schnelle Rangieren, sowie Befördern von schweren, rollenden Lasten ausgelegt.

Dank seines starken Antriebsmotors mit 1500 W lassen sich z. B. Bootsanhänger oder andere größere PKW-Anhänger mit einem maximalen Gesamtgewicht von 3000 kg ohne Probleme mit 3 – 6 km/h bewegen. Ausgerüstet mit drei wartungsfreien 12V/55Ah Batterien ermöglicht der Elektroschlepper ES Primus kontinuierliche Arbeitszeiten von bis zu 6 Stunden. Mittels externem 36V/8Ah Ladegerät können die Batterien in 7 Stunden wieder vollständig aufgeladen werden. Auch auf unebenem und losem Untergrund ist das Manövrieren von schweren Anhängern durch die großen, profilierten Luftreifen problemlos möglich. So wird der ES Primus in vielen Branchen zum perfekt geeigneten Hilfsmittel für kräfteschonendes Bewegen von schweren Lasten. Serienmäßig wird der Elektroschlepper ES Primus mit Batterieladeanzeige, Schlüsselschalter, Geschwindigkeitsschalter, Not-Aus-Schalter, Sicherheitsleuchte, sowie mit einer variablen Kugelkopf-/Bolzenkupplung geliefert.



Artikel	1105040ES30
Ziehen/Schieben kg	3000
Gesamtlänge max., mm	1550
Gesamtbreite, mm	840
Geschwindigkeit beladen, km/h	3 - 5
Antriebsrad luftbereift, mm	2x 400 x 130
Lenkrad, mm	260 x 85
Deichselhöhe max., mm	970
Höhe Lastaufnahme min., mm	400
Höhe Lastaufnahme max., mm	600
Batterie, V/Ah	3x 12/55
Stützlast min./max., kg	1 oben 30/300
	2 hinten 30/75
Gewicht, kg	262

P=Polyurethan G=Gummi N=Nylon



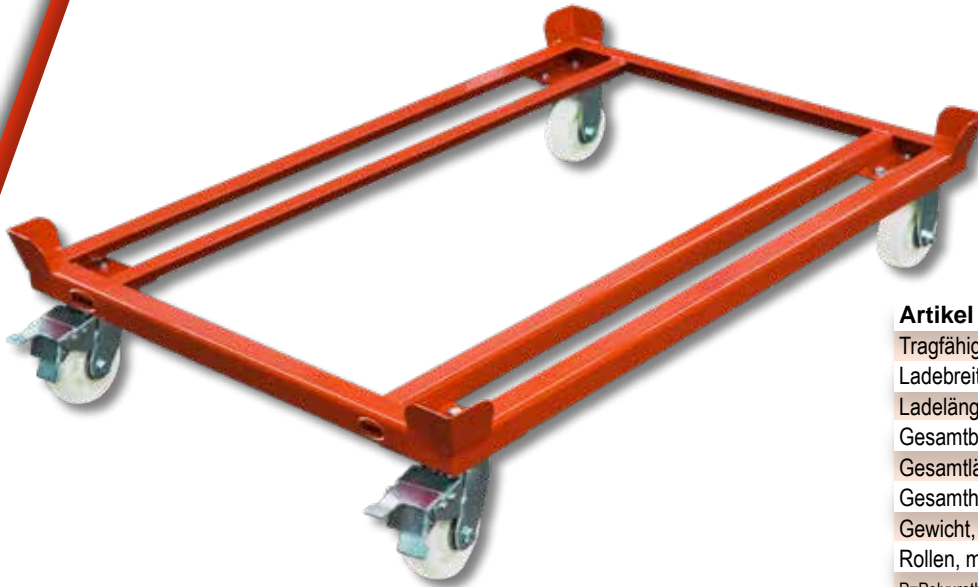
Anwenderfoto



## PALETTENFAHRGESTELL PFG PREMIUM

Nicht immer ist ein Hubwagen zum Verfahren von Paletten mit Euromaß oder Gitterboxen notwendig. Mit Hilfe des Palettenfahrgestells von Schefer können Lasten bis zu 1000 kg bewegt werden. Gleichzeitig sorgt die Feststellbremse für Standfestigkeit bei ruhenden Tätigkeiten, wie beispielsweise Kommissioniervorgängen.

Das Palettenfahrgestell erweist sich als günstige Alternative zum Hubwagen. Dank der geschweißten Arretierungswinkel auf stählermem Grundrahmen ist der PFG Premium als robuster Helfer in Lager und Werkstatt gut einzusetzen. Nylon-Lenkrollen sorgen für leichtgängiges Manövrieren.



Artikel	1304510P1012181
Tragfähigkeit, kg	1000
Ladebreite, mm	810
Ladelänge, mm	1210
Gesamtbreite, mm	842
Gesamtlänge, mm	1242
Gesamthöhe, mm	260
Gewicht, kg	26
Rollen, mm	125x45 N

P=Polyurethan G=Gummi N=Nylon

## PFG PREMIUM MIT VERBINDUNGSSTANGE

Durch die zusätzliche Version mit Verbindungsstange können bis zu fünf Palettenfahrgestelle mit einem maximalen Zuggewicht von 3000 kg gleichzeitig und leichtgängig bis max. 6 km/h in einem Zug transportiert werden.



Anwenderfoto



Artikel	1304510P10VS
Tragfähigkeit, kg	1000
Ladebreite, mm	810
Ladelänge, mm	1210
Gesamtbreite, mm	842
Gesamtlänge, mm	1242
Gesamthöhe, mm	260
Gewicht, kg	30
Rollen, mm	125x45 N
Verbindungsstange, mm	665

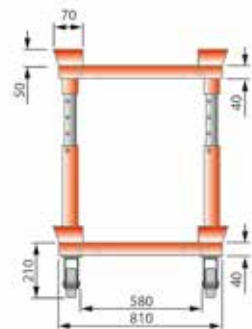
P=Polyurethan G=Gummi N=Nylon

# PALETTENFAHRGESTELL VARIO DPFG PREMIUM

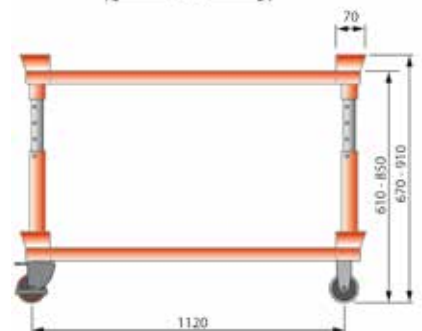
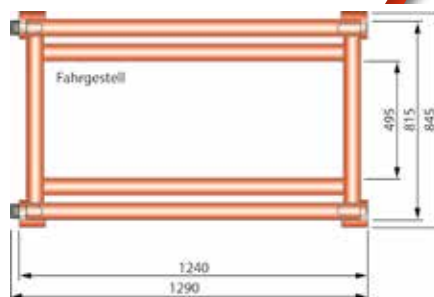


Das Palettenfahrgestell Vario ist perfekt geeignet für den Transport von Europaletten und Gitterboxen. Wenn beengte Platzverhältnisse herrschen und kein Hubwagen eingesetzt werden kann aber dennoch eine rückschonende Arbeitshaltung erforderlich ist, bietet dieses Fahrgestell die optimale Lösung. Der mit Arretierungswinkel ausgerüstete Rahmen zur Palettenaufnahme kann bei diesem Modell mittels Flügel-Verschraubungen ohne Probleme in vier Stufen auf eine ergonomische Arbeitshöhe angepasst werden. Dies geschieht in 50 mm Schritten.

Ein einfaches und bequemes Verfahren von Europaletten wird dadurch z. B. in der Kleinteilekommissionierung möglich. Die integrierten Feststellbremsen schützen das Palettenfahrgestell vor ungewolltem Wegrollen.



Artikel	1304515DPFG	
Tragfähigkeit, kg	h: 600 - 650 mm	1200
	h: 700 - 750 mm	1000
	h: 800 - 850 mm	800
Ladebreite, mm		810
Ladelänge, mm		1210
Gesamtbreite, mm		845
Gesamtlänge, mm		1290
Gesamthöhe min. - max., mm		670 - 910
obere Rahmenhöhe, mm		610 - 850
Gewicht, kg		48
Rollen, mm		120x45 N
P=Polyurethan G=Gummi N=Nylon		





## ELEKTROLIFTER EL PREMIUM

Der wendige EL Premium ist der ideale Einstieg in die Welt des elektrischen Hebens von geringen Lasten. Mit abriebfester Polyurethanbereifung inklusive Fußschutz und Radfeststeller steht einem Einsatz in engen Magazinen, in der Werkstatt und sogar im Büro nichts im Wege. Mit einer Gesamtlänge von nur 870 mm und einer Gesamtbreite von nur 615 mm erweist sich der EL Premium im Einsatz überaus wendig. Die Last wird mittels flexibler Steuerung elektrisch nach oben oder unten bewegt. Das System ist serienmäßig mit einem Überlastschutz ausgestattet. Eine wartungsfreie Batterie speist den Hub- und Senkvorgang. Mit dem eingebauten Ladegerät kann die Batterie an jeder haushaltsüblichen Steckdose (230 V) aufgeladen werden. Ausgeliefert wird der Elektrolifter mit einer Plattform aus kratzfestem Kunststoff in den Maßen 600 mm (B) und 470 mm (T). Weiteres Zubehör für viele Anwendungen ist erhältlich.

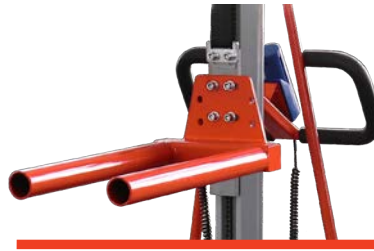


Artikel	1305010EL150
Tragfähigkeit, kg	150
Gabelhöhe min., mm	130
Gabelhöhe max., mm	1500
Lastschwerpunkt, mm	235
Plattform LxB, mm	600x470
Gesamthöhe, mm	T 1810
Gesamtbreite, mm	N 615
Gesamtlänge, mm	G 870
Hub, mm	S 1370
Hubzeit, s	15
Lenkrolle, mm	100x32, PU
Gabelrolle, mm	50x36, PU
Räderanzahl	2X, 2Y
Batterie, V/A	2x12/12
Ladegerät, V/A	24/1,5
Nettogewicht, kg	78

# ELEKTROLIFTER EL PREMIUM ZUBEHÖR



**Rollenplattform Edelstahl**  
Art.Nr.: EI-Plattform-SS  
L, mm: 610  
B, mm: 480  
H, mm: 37  
Gewicht, kg: 18



**Doppeldorn**  
Art.Nr.: EI-Doppeldorn  
L, mm: 510  
B, mm: 260  
H, mm: 177  
Gewicht, kg: 7



**Plattform mit Rollenbahn**  
Art.Nr.: EI-Plattform-RB  
L, mm: 514  
B, mm: 418  
H, mm: 210  
Gewicht, kg: 18



**Tragarmausleger**  
Art.Nr.: EI-Ausleger  
L, mm: 510  
B, mm: 85  
H, mm: 145 (inkl. Haken)  
Gewicht, kg: 4



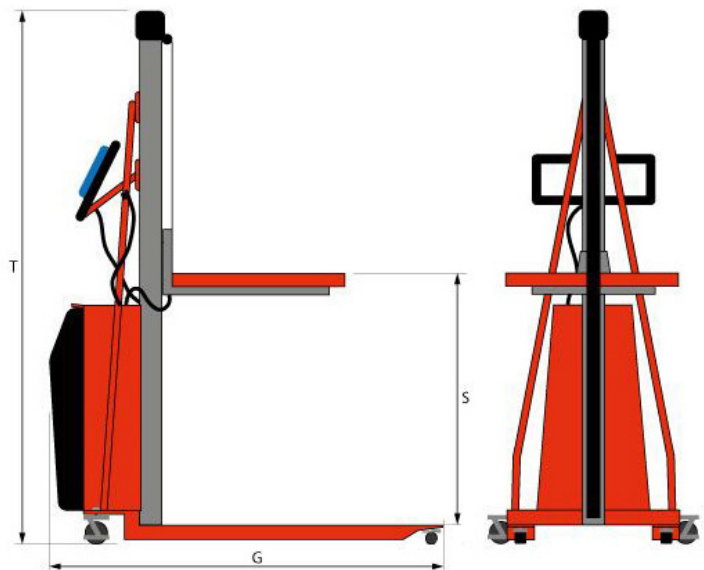
**Rollen-Block**  
Art.Nr.: EI-Rollenblock  
L, mm: 410  
B, mm: 400  
H, mm: 125  
Gewicht, kg: 16



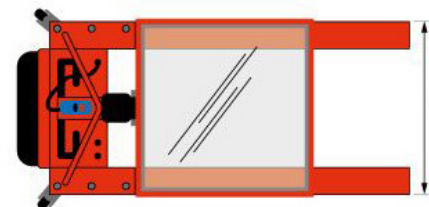
**Behälterklammer**  
Art.Nr.: EI-Klammer  
L, mm: 540  
B, mm: 450  
H, mm: 192  
Gewicht, kg: 7



**Rollen-Wender**  
Art.Nr.: EI-Rollenwender  
L, mm: 422  
B, mm: 80  
H, mm: 459  
Gewicht, kg: 11



**Rollendorn**  
Art.Nr.: EI-Rollendorn  
L, mm: 610  
Ø, mm: 50  
Gewicht, kg: 3



# MASCHINENHEBER MH PREMIUM

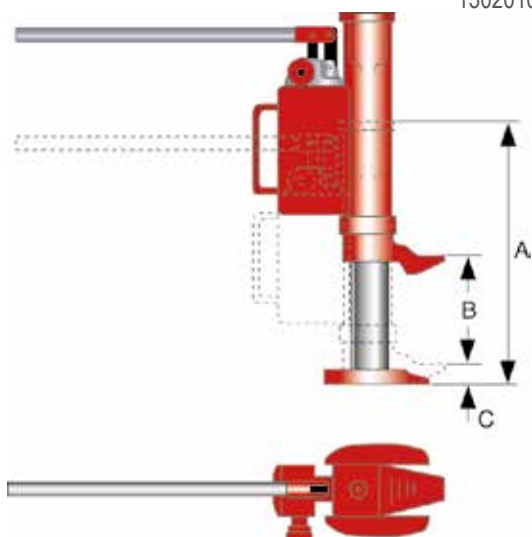
Als vergleichsweise kleines Gerät, aber mit spektakulärer Leistung, präsentiert sich der Maschinenheber MH Premium in drei Hublastklassen. Ob in der Horizontalen oder Vertikalen, dieses Hebezeug benötigt eine erstaunlich geringe Ansetzhöhe. Ein unschätzbare Vorteil, wenn beispielsweise ein Gabelstapler angehoben werden soll. So ist beim MH 5 nur eine Ansetzhöhe an der Klaue von 24 mm erforderlich, bei Einsatz des Hebekopfes eine Höhe von 368 mm. Per Handpumpe aktiviert, entwickelt der Hubzylinder je nach Modell, eine Hubleistung bis zu 25 t, wobei das Überdruckventil und die eingebaute Hubbegrenzung vor Überlastung schützen. Für Stabilität und Sicherheit sorgen die robuste Bodenplatte und hochwertige Materialien. Obwohl vor Kraft strotzend, ist der Maschinenheber Premium einfach zu transportieren: Bis 10 t mit Tragegriff und mit serienmäßigem Fahrwerk bis 25 t. Die Hubklaue ist um 360° drehbar.



1302010MH5

1302010MH10

1302010MH25



Artikel	1302010MH5	1302010MH10	1302010MH25
Hublast, t	5	10	25
C, mm	24	27	58
A, mm	368	413	505
Max. Höhe Klaue, mm	230	260	291
Max. Höhe Kopf, mm	574	646	738
Nettogewicht, kg	25	35	105
B, mm	206	233	233

# STAPLERHEBER SH PREMIUM

Gebaut für die Wartung und Instandsetzung von Gabelstaplern und anderen Industriefahrzeugen wurde der Staplerheber SH Premium. Mit diesem praktischen Helfer gelingt das einseitige Anheben von Lasten bis zu 7 t spielend, gerade dann, wenn der Ansetzpunkt sehr niedrig liegt. Die Scheren des Hebers bewegen sich durch Pumpen des Hydraulikzylinders. Eine Überlastung wird durch das serienmäßige Überdruckventil verhindert. Die Pumpstange ist abnehmbar. In angehobenem Zustand kann die Last, optional mit speziellen Schefer-Unterstellböcken, dauerhaft gesichert werden. Das Absenken der Last erfolgt dann über ein feinfühliges Absenkventil.

Artikel	2025010SH4	2025010SH7
Tragfähigkeit, t	4,0	7,0
Ansetzhöhe, mm	65	65
Hubhöhe max., mm	406	420
Hub, mm	341	355
Gerätebreite, mm	203	250
Anzahl Pumpbewegungen	45	45
Gewicht, kg	33	46



2025010SH4



2025010SH7

## UNTERSTELLBOCK UBS SPEZIAL

Sehr stabile Ausführung mit großer Standfläche. Zur Sicherung schwerer Lasten. Mit mehrfacher Verstellmöglichkeit. Sicherung durch Steckbolzen.



Artikel	2020615UBS9
Tragfähigkeit, t	9,0
Ansetzhöhe min., mm	242
Ansetzhöhe max., mm	415
Hubhöhe, mm	173
Eigengewicht, kg	6,3
Fußabstand, mm	200
Bauhöhe, mm	220
Höhenverstellung 1, mm	300
Höhenverstellung 2, mm	350
Höhenverstellung 3, mm	400





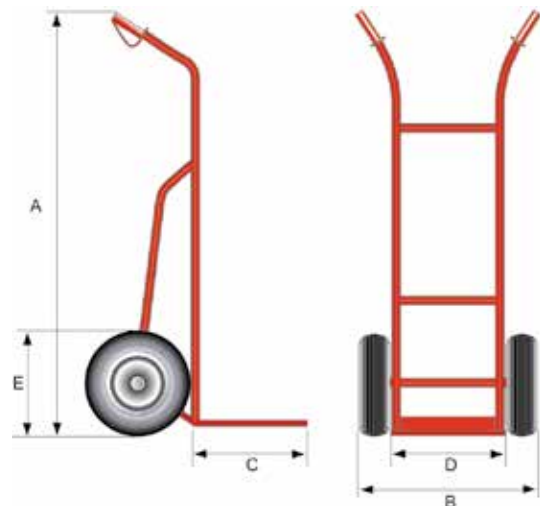
## SACKKARRE SK PREMIUM

Leichte Transportaufgaben erledigt die Sackkarre im Handumdrehen. Die robuste Konstruktion aus geschweißtem Stahlrohr bringt nicht palettierte Güter schnell an Ort und Stelle. Das geringe Eigengewicht und Sicherheitsgriffe aus Kunststoff sorgen hierbei für komfortables Handling. Mit der Luftbereifung ist das Fahren auf unebenem Boden kein Problem. Dank der eingebauten Wälzlager ist die Sackkarre auch unter Last leicht fahrbar.



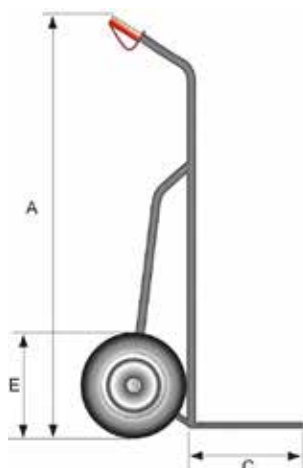
Abbildung  
ähnlich

<b>Artikel</b>	<b>2031510SK2</b>
Tragkraft, kg	250
A / mm	1200
B / mm	500
C / mm	280
D / mm	280
E / mm	260
Gewicht, kg	10,0



# SACKKARRE SK ALU PREMIUM

Für den leichteren Lasttransport über Treppen und Absätze erweist sich der SK Alu Premium als vielseitig verwendbares Modul. Stabil und verwindungsfrei durch verschweißtes Aluminiumrohr, gebogenem Bügel und Querstreben. Auch die Schaufel ist festverschweißt. Der SK Alu ist serienmäßig mit Sicherheitsgriffen und Kufenschutz ausgestattet. Die kugelgelagerten Luftreifen und das geringe Eigengewicht sorgen für einfache Handhabung.

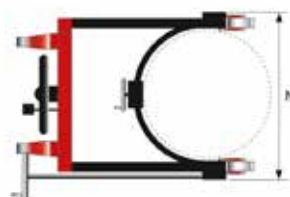
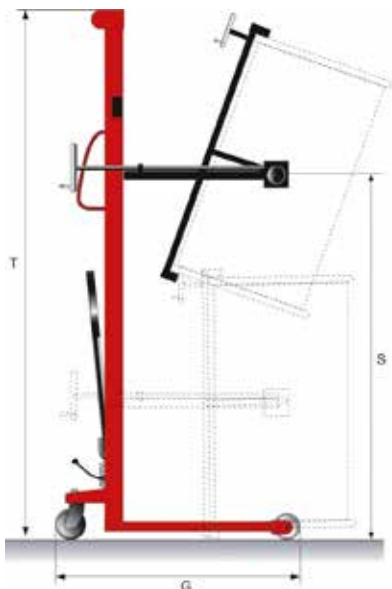


<b>Artikel</b>	<b>2031520SK200AL</b>
Tragkraft, kg	200
A/mm	1300
B/mm	500
C/mm	260
D/mm	280
E/mm	250
Schaufel	fest
Gewicht, kg	8

# FASSKIPPER FK 35

Rundum gelungen und praktisch durchdacht – der Fasskipper FK 35 bietet die optimale Lösung beim Heben und Drehen von Fässern. Die hydraulische Fußpumpe mit klappbarem Pedal stemmt Hublasten bis 350 kg, dabei wird die Hydraulik durch das eingebaute Überdruckventil vor Überlastung geschützt.

Sensibel bringt ein getriebeuntersetztes Handrad bis 135° das Fass in jede gewünschte Position. Das Fass ist um 360° drehbar. Kugelgelagerte Lenkräder, sowie Bockrollen aus Polyurethan sorgen für komfortables Verfahren auf unterschiedlichen Bodenbelägen.



Artikel	1303030FK35
Hublast, kg	350
Gesamtlänge, mm	G 1190
Breite, mm	N 890
Höhe, mm	T 2020
Rad, mm	150x48 N
Lenkrad, mm	180x50 N
Eigengewicht, kg	155
Hub, mm	S 1425
Fassdurchmesser, max., mm	600
P=Polyurethan G=Gummi N=Nylon	

A large, stylized number "4" in a dark red color. The number is rendered in a bold, sans-serif font and is positioned on the left side of the page, partially overlapping the white background and the red diagonal line.

LASTAUFNAHMEMITTEL



# WERKSTATTKRAN WK ECO PROFESSIONAL GESPREIZT

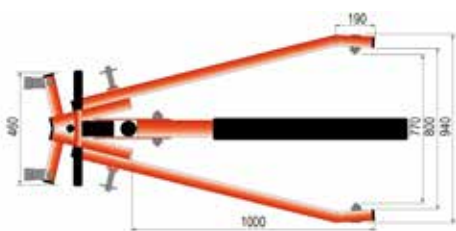
Der flexible Kran besteht mit einer Tragfähigkeit von 500 kg. So können verschiedene Hebevorgänge an jedem Ort in Ihrer Werkstatt oder in Ihrem Lager vorgenommen werden. Mit einem großen Hubbereich und einem weit ausladenden, 3-fach verstellbaren Kranausleger können Lasten umfahren und dann angehoben werden. Zuvor sollten die serienmäßigen Radfeststeller für einen stabilen Stand betätigt werden. Mit dem drehbaren Lasthaken bringen Sie Ihre Last optimal in Position.

In der stabil geschweißten Konstruktion wurde die doppelwirkende Hochdruckhydraulikpumpe integriert. Diese Handhydraulik verfügt über einen Schnellhub bis zum Lastansatz und über einen feinfühligsten Normalhub zur Lastanhebung. Bedient wird die Pumpe über einen stabilen und bei Nichtgebrauch abnehmbaren Pumphebel. Ein Überdruckventil verhindert eine Überlastung des Hebesystems. Das Senken der Last erfolgt feinfühlig über das praktisch dimensionierte Steuerrad. Bei Nichtgebrauch kann der Kran mit wenigen Handgriffen komplett eingeklappt und aufbewahrt werden.



Maße zusammengeklappt:  
L x B x H 600 x 470 x 1530 mm

Artikel	2051515WKG05E
Fahrgestell	gespreizt
Fahrgestelllänge, mm	1000
Fahrgestellhöhe, mm	160
Tragkraft bei Auslegerstellung A1, kg	500
Tragkraft bei Auslegerstellung A2, kg	425
Tragkraft bei Auslegerstellung A3, kg	350
Hub je Pumpbewegung, mit und ohne Last, mm	10/30
Gewicht, kg	75



# WERKSTATTKRAN WK ECO PROFESSIONAL PARALLEL

Der flexible Kran besteht mit einer Tragfähigkeit von bis zu 1000 kg. So können verschiedene Hebevorgänge an jedem Ort in Ihrer Werkstatt oder in Ihrem Lager vorgenommen werden. Mit einem großen Hubbereich und einem weit ausladenden, 4-fach verstellbaren Kranausleger können Lasten umfahren und dann angehoben werden. Zuvor sollten die serienmäßigen Radfeststeller für einen stabilen Stand betätigt werden. Mit dem drehbaren Lasthaken bringen Sie Ihre Last optimal in Position.

In der stabil geschweißten Konstruktion wurde die doppelwirkende Hochdruckhydraulikpumpe integriert. Diese Handhydraulik verfügt über einen Schnellhub bis zum Lastansatz und über einen feinfühlig Normalhub zur Lastanhebung. Bedient wird die Pumpe über einen stabilen und bei Nichtgebrauch abnehmbaren Pumphebel. Ein Überdruckventil verhindert eine Überlastung des Hebesystems. Das Senken der Last erfolgt feinfühlig über das praktisch dimensionierte Steuerrad. Bei Nichtgebrauch kann der Kran eingeklappt und aufbewahrt werden.

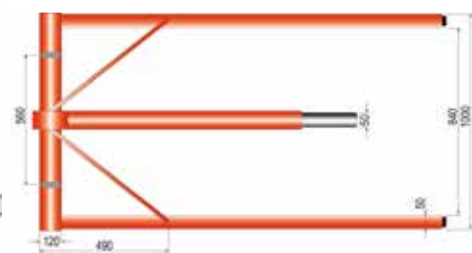
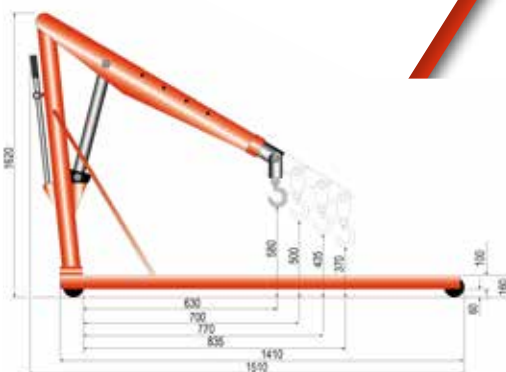


2051515WKP05E



2051515WKP10E

Artikel	2051515WKP05E	2051515WKP10E
Fahrgestell	parallel	parallel
Fahrgestelllänge, mm	1290	1290
Fahrgestellhöhe, mm	155	155
Tragkraft bei Auslegerstellung A1, kg	500	1000
Tragkraft bei Auslegerstellung A2, kg	450	900
Tragkraft bei Auslegerstellung A3, kg	400	800
Tragkraft bei Auslegerstellung A4, kg	350	700
Hub je Pumpbewegung, mit und ohne Last, mm	10/30	10/30
Gewicht, kg	82	95



Versand erfolgt zerlegt im Karton



## GEGENGEWICHTSKRAN GGK PRIMUS

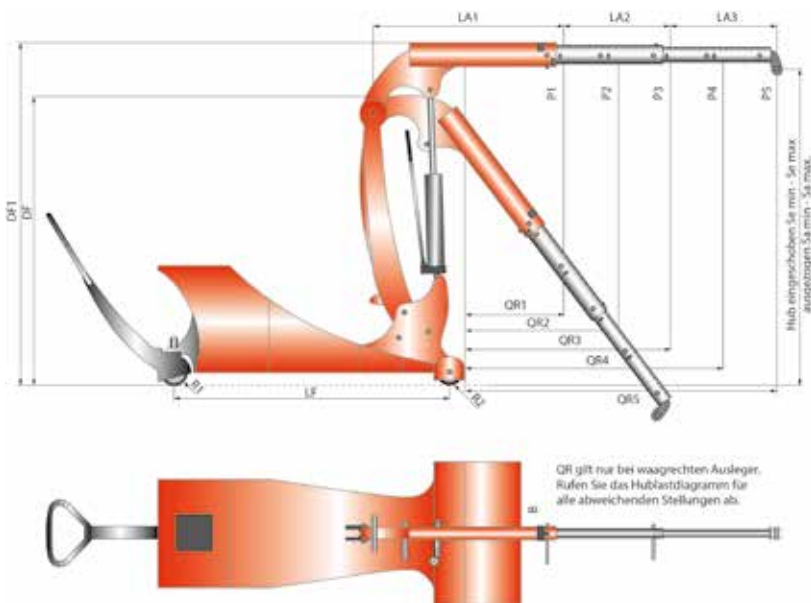
Als sofort einsatzbereiter Allrounder erweist sich der Gegengewichtskran von Schefer. Ideal geeignet für gelegentliche Transporte kleinerer Lasten bis zu 500 kg. Ein nach hinten verlagertes Fahrwerk und ein fünffach verstellbarer Ausleger machen diesen Kran so vielseitig wie flexibel. Der Werkzeugwechsel ist ebenso einfach zu bewältigen wie das Aufnehmen von Bodenware. Eine doppelwirkende Hydraulikpumpe sorgt für müheloses Heben. Auch unter Last ist der Gegengewichtskran dank des in der Deichsel integrierten Lenkrades leicht manövrierbar.



# GEGENGEWICHTSKRAN GGK PRIMUS

Gerade beim Werkzeugwechsel ist oft nur wenig Rangierplatz vorhanden. Hier überzeugt der Gegengewichtskran mit 180° Lenkeinschlag und geringem Wenderadius durch die kugelgelagerte Deichsel. Das Fahren erfolgt von Hand, mit oder ohne Last, auf kugelgelagerten Polyamidrädern.

Das Ablasshandrad ermöglicht ein genaues Senken der Last in jeder Position. Gleichzeitig verfügt das Hydraulikaggregat über eine Überlastsicherung sowie eine automatisch schließende Rückholfeder, die ein unkontrolliertes Absenken des Auslegers verhindert. Nach getaner Arbeit lässt sich der Gegengewichtskran mit wenigen Handgriffen zusammenklappen und platzsparend aufbewahren.



## Artikel

## 2051550GGK

Auslegestellung		1	2	3	4	5
Tragkraft	P kg	500	360	265	210	175
Ausladung vor der Hydraulik	QH mm	500	790	1080	1370	1660
Ausladung vor den Rädern	QR mm	465	755	1045	1335	1625
LA1 bis LA3	Länge Ausleger eingeschoben bis ausgeschoben	925-2085				
LF	Länge Fahrgestell (Radstand)	1500				
B	Breite Fahrgestell Außen/Innen	800				
DF/DF1	Durchfahrhöhe, Ausleger abgesenkt/waagrecht	1600/1880				
Se min./max.	Hubhöhe min. bei LA1/max. bei LA1	970-2300				
Sa min./max.	Hubhöhe min. bei LA3/max. bei LA3	0-2950				
	Hakenlänge ca.	225				
R1	Rad, Lastseite Polyamid	2x150				
R2	Rad, Lenkseite Polyamid	1x150				
	Bodenfreiheit	20				
	Eigengewicht	600				
	Gegengewichtsfüllung fest verschweißt	inklusive				
	Hub pro Pumpbewegung bei LA1-LA3 mit/ohne Last maximal	60-120/60-120 mm				





## TELESKOPLADER TL PREMIUM

Manchmal gibt es Aufgaben, die mehr Reichweite und Hubhöhe erfordern. Wie praktisch ist es dann, wenn der vorhandene Stapler einfach an seine Aufgabe angepasst werden kann. Der TL Premium verwandelt einen Gabelstapler in einen mobilen Kran – und das ganz unkompliziert. Die Gabelzinken werden in die Aufnahmetaschen eingefahren. Danach wird der Teleskoplader mit einer Sicherungskette befestigt, um ein Abrutschen zu verhindern.



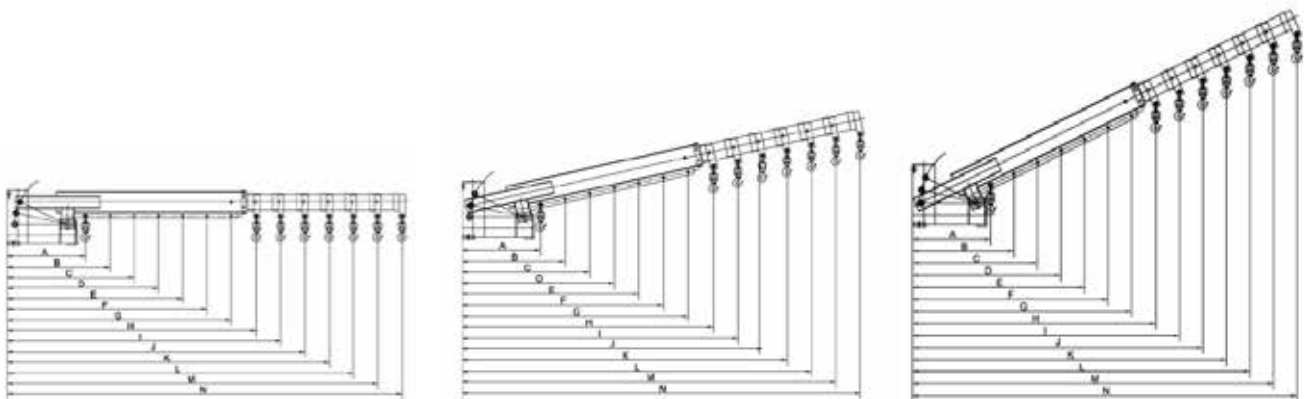
# TELESKOPLADER TL PREMIUM



Der Ausleger ist in den Positionen 0°, 13° und 26° feststellbar. Weitere 14 verschiedene Möglichkeiten zum Ausziehen und Arretieren machen den Teleskopplader zu einem praktischen Hilfsmittel, wenn es darum geht, große Güter zu transportieren oder hohe Regale zu erreichen. Immerhin bewältigt der TL Premium bis zu 3217 kg Tragfähigkeit und erreicht in maximaler Auslegerstellung 3726 mm. Wandelbar und flexibel im Einsatz – der TL Premium, ein unverzichtbares Tool in der Lastenbewegung.



Artikel	2052510TL3000
bei 0° und 740 mm Ausladung	3000
Tragfähigkeit, kg	
bei 13° und 718 mm Ausladung	3092
Tragfähigkeit, kg	
bei 26° und 690 mm Ausladung	3217
Tragfähigkeit, kg	
Einfahrtaschen Außenabstand, mm	346
Einfahrtaschen, BxH, mm	180x74
Nettogewicht, kg	216



Position:	A	B	C	D	E	F	G	H	I	J	K	L	M	N
bei 0° und Auslegerlänge in mm,	740	969	1198	1427	1656	1885	2114	2352	2581	2810	3039	3268	3497	3726
Tragfähigkeit, kg	3000	2291	1853	1556	1341	1178	1050	944	860	790	730	679	635	596
bei 13° und Auslegerlänge in mm,	718	942	1165	1389	1612	1836	2060	2292	2516	2739	2963	3186	3410	3633
Tragfähigkeit, kg	3092	2357	1906	1598	1377	1209	1078	969	882	811	749	697	651	611
bei 26° und Auslegerlänge in mm,	690	897	1105	1312	1520	1727	1935	2150	2358	2566	2772	2980	3188	3395
Tragfähigkeit, kg	3217	2475	2009	1692	1460	1285	1147	1032	941	865	801	745	696	654

Folgendes **ZUBEHÖR** bieten wir optional zu unseren **LASTAUFNAHMEMITTELN** an:

• Elektrokettzug EKZ Eco Professional (von 250 kg - 2000 kg)



<b>Artikel</b>	<b>2010535EKZ1025E</b>	<b>2010535EKZ105E</b>
Tragkraft, kg	250	500
<b>Artikel</b>	<b>2010535EKZ110E</b>	<b>2010535EKZ220E</b>
Tragkraft, kg	1000	2000

Weitere Informationen und technische Angaben zu unseren Elektrokettzügen finden Sie unter [www.schefer-deutschland.de](http://www.schefer-deutschland.de)!

• Flaschenzug FZ Premium (von 0,5 t - 10 t)

<b>Artikel</b>	<b>2010510FZ05</b>	<b>2010510FZ10</b>	<b>2010510FZ15</b>	<b>2010510FZ20</b>
Traglast, kg	0,5	1,0	1,5	2,0
<b>Artikel</b>	<b>2010510FZ30</b>	<b>2010510FZ50</b>	<b>2010510FZ100</b>	
Traglast, kg	3,0	5,0	10,0	

Weitere technische Angaben zu unseren Flaschenzügen finden Sie unter [www.schefer-deutschland.de](http://www.schefer-deutschland.de)!



• Rundschnur RS Premium (von 1 t - 10 t)



Weitere Informationen und technische Angaben zu unseren Rundschnuren finden Sie unter [www.schefer-deutschland.de](http://www.schefer-deutschland.de)!





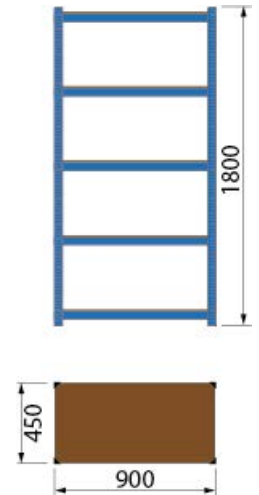
LAGEREINRICHTUNG  
UND  
ZUBEHÖR

## REGAL METALL-REGAL RECHTECKIG, STECKBAR



Dieses Lastregal verfügt über 5 Einlegeböden, die sich durch einfaches Umstecken dem Lagerbedarf anpassen. Querverstrebungen am untersten Regalboden sorgen für sicheren Stand und Stabilität. Gleichmäßig verteilt, kann jedes Regalfach mit bis zu 200 kg belastet werden. Der Regalrahmen ist pulverbeschichtet und mit Schutzkappen oben und unten versehen.

<b>Artikel</b>	<b>2060110R200</b>
Traglast/Boden, kg	200
Anzahl Böden	5
Flexibel einsetzbar	ja
Regalform	rechteckig
Maße, mm (H x B x T)	1800 x 900 x 450
Gewicht, kg	20

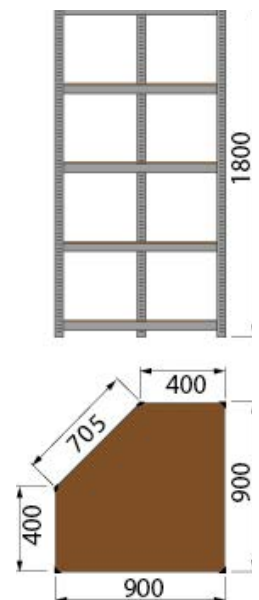


## REGAL METALL-ECKREGAL 5-ECKIG, STECKBAR



Das vollverzinte Eckregal erweist sich durch seine geschickte Konstruktion als wahres Raumwunder. Sowohl was den Aufstellplatz als auch das Aufnahmevermögen betrifft. 5 Einlegeböden werden durch einfaches Umstecken dem Bedarf angepasst. Querverstrebungen am unteren Regalboden sorgen für sicheren Stand und Stabilität. Gleichmäßig verteilt kann jedes Regalfach mit bis zu 150 kg belastet werden. Schutzkappen oben und unten schonen den Fußbodenbelag.

<b>Artikel</b>	<b>2060120R150</b>
Traglast/Boden, kg	150
Anzahl Böden	5
Flexibel einsetzbar	ja
Regalform	fünfeckig
Maße, mm (H x B x T)	1800 x 900 x 900
Gewicht, kg	25



# REIFENREGAL RR PREMIUM



Flexible Reifenaufbewahrung ist mit dem Reifenregal RR Premium von Schefer ein Kinderspiel. Die Nutzfläche von 1000 mm bietet, je nach Reifenbreite, Platz bis zu 12 PKW Reifen.

Die stabile Stahlrohr Konstruktion ist pulverbeschichtet und mittels 4 Rollen fahrbar. Ein Radfeststeller hält das Regal an Ort und Stelle.



<b>Artikel</b>	<b>2060130RR200</b>
Gesamthöhe	1665
Traglast/Boden, kg	100
Anzahl Etagen	2
Nutzflächenlänge, mm	1000
Nutzflächentiefe, mm	500
Gewicht, kg	18



# BODENWAAGE U-FORM PREMIUM MIT DISPLAYANZEIGE

Wiegen an Ort und Stelle?

Warum eigentlich nicht - die U-Form Bodenwaage Premium eignet sich für den flexiblen Einsatz beim Wiegen von palettierten Gütern.

Die U-förmig konzipierte Aussparung der Wägeplattform kann mühelos von Hubwagen und Staplern direkt ohne Auffahrrampe bestückt werden. Die robuste Konstruktion aus pulverbeschichtetem Stahl ist leicht zu reinigen und erweist sich als korrosionsbeständig und schlagfest.

Die Stromversorgung des Wiegemoduls erfolgt über einen 6 V/4 Ah Akku und ein externes 7 V/1 A Ladegerät.

Ein Haltegriff und zwei Transportrollen garantieren einen einfachen Positionswechsel der Bodenwaage, die bei Nichtgebrauch auch aufrecht gelagert werden kann.



Transportgriff



Transportrollen  
und Abstützpunkt

# BODENWAAGE FUNKTIONEN DER INTEGRIERTEN WAAGE

## Funktionstasten

Werden die großen Funktionstasten gedrückt, so ist ein Klick-Impuls spürbar. Sogar beim Tragen von Handschuhen, ist der Anwender anhand dieses Impulses sicher, dass die Taste ordnungsgemäß bedient wurde.

## Display

Das hochwertige Display mit einer Ziffernhöhe von 30 mm kann vom Anwender aus nahezu jedem Blickwinkel abgelesen werden. Auch bei dunklen Lichtverhältnissen gut lesbar.

## Hohe Präzision

(+/- 0,1 %) Vier in den Gabeln eingebaute Wiegezellen sorgen auch bei ungünstigen Lastenlagen oder Bodenverhältnissen für ein präzises Wiegen.

## Genauigkeit

Gewichtsanzeige ab 0 kg Last in 0,5 kg Schritten



## Summenfunktion

Addiert das Gewicht mehrerer Paletten zu einem Gesamtgewicht. Wird weiteres Gewicht hinzugefügt, zeigt das Display das neue Gesamtgewicht, sowie die Anzahl des bereits gewogenen Stückgutes an.

## Ruhemodus

Geringer Stromverbrauch durch automatischen Ruhemodus

## IP54 Norm

Hohe Betriebs- und Funktionssicherheit, geprüft nach IP54 Norm.

## Tara

Null-Stellung für Summenfunktion und für Brutto-Netto Wiegung



## Stabiler Standfuss

Mit drei beweglichen Rollen und 3,5 m Verbindungskabel. Ca. 930 mm hoch.

Artikel	1107050W30
Tragfähigkeit, kg	3000
Teilung, kg	0,5
Gesamtlänge, mm	1250
Gesamtbreite, mm	840
Lichtes Maß, mm	600
Rahmenbreite, mm	122
Höhe min./max., mm	85/100
Gewicht, kg	47,4





## STANDWAAGE STW PREMIUM

Ein gewichtiger Allrounder - nahezu alle festen Stoffe bis zu 300 kg können mit der Standwaage STW Premium von Schefer abgewogen werden. Die Stahlwaage eignet sich aufgrund ihrer stabilen Bauweise und der leicht zu reinigenden Edelstahlplattform besonders gut für den Einsatz in Industriebetrieben, auch in sensiblen Bereichen wie der Lebensmittel- oder Pharmaindustrie und überall dort wo einfaches und präzises Wiegen gebraucht wird.

Das gut ablesbare LED Anzeigemodul ist auf einem Stativ angebracht und verfügt über zahlreiche Funktionen. In feinen 100 g Schritten können Güter abgewogen werden.

Die Füße der Standwaage sind individuell verstellbar und sorgen auch auf unebenen Böden für einen sicheren Stand.

Ausgerüstet mit einem starken 6V/4Ah Akku schafft die STW Premium eine stattliche Anzahl Wiegevorgänge. Das Nachladen des Akkus erfolgt unkompliziert über das mitgelieferte Ladegerät an jeder üblichen Haushaltssteckdose.



# STANDWAAGE FUNKTIONEN DER INTEGRIERTEN WAAGE

## Funktionstasten

Werden die großen Funktionstasten gedrückt, so ist ein Klick-Impuls spürbar. Sogar beim Tragen von Handschuhen, ist der Anwender anhand dieses Impulses sicher, dass die Taste ordnungsgemäß bedient wurde.

## Display

Das hochwertige Display mit einer Ziffernhöhe von 30 mm kann vom Anwender aus nahezu jedem Blickwinkel abgelesen werden. Auch bei dunklen Lichtverhältnissen gut lesbar.

## Hohe Präzision

(+/- 0,1 %) Die eingebauten Wiegezellen sorgen auch bei ungünstigen Lastenlagen oder Bodenverhältnissen für ein präzises Wiegen.

## Genauigkeit

Gewichtsanzeige ab 0 kg Last in 0,1 kg Schritten



## Summenfunktion

Addiert das Gewicht mehrerer Paletten zu einem Gesamtgewicht. Wird weiteres Gewicht hinzugefügt, zeigt das Display das neue Gesamtgewicht, sowie die Anzahl des bereits gewogenen Stückgutes an.

## Ruhemodus

Geringer Stromverbrauch durch automatischen Ruhemodus

## IP54 Norm

Hohe Betriebs- und Funktionssicherheit, geprüft nach IP54 Norm.

## Tara

Null-Stellung für Summenfunktion und für Brutto-Netto Wiegung



## Stabiles Stativ

Stativmaterial: Edelstahl  
Stativhöhe: 660 mm  
Gesamthöhe: 900 mm

Artikel	1107055STW30
Kapazität max., kg	300
Teilung, g	100
Plattform L x B, mm	600 x 450
Gewicht, kg	21



## WIEGEBALKEN WB PREMIUM

Variables Wiegen?

Warum eigentlich nicht - die Wiegebalken Premium eignen sich für den flexiblen Wiegeeinsatz.

Die frei positionierbaren Wiegebalken ermöglichen das Wiegen von sperrigen Gütern bis zu einer Breite von 10 Metern.

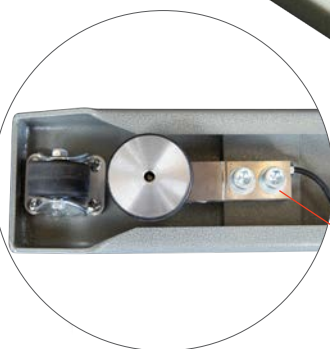
Dank der einfachen Positionierung und Montage werden die Wiegebalken direkt dort eingesetzt, wo sie gebraucht werden. Ein umständlicher Transport der Güter zur Waage entfällt.

Die robuste Konstruktion aus pulverbeschichtetem Stahl ist leicht zu reinigen und erweist sich als korrosionsbeständig und schlagfest.

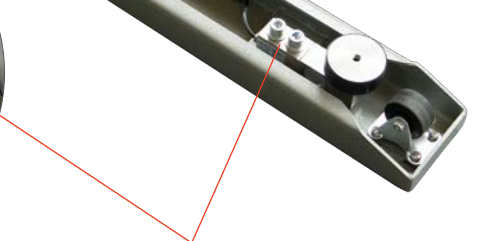
Die Stromversorgung des Wiegemoduls erfolgt über einen 6 V/4 Ah Akku und ein externes 7 V/1 A Ladegerät. Je ein Transportgriff und eine Transportrolle garantieren einen einfachen Positionswechsel der Wiegebalken.



Transportgriff



Transportrolle  
und Abstützpunkt



Präzise Sensoren

# WIEGEBALKEN FUNKTIONEN DER WAAGE

## Funktionstasten

Werden die großen Funktionstasten gedrückt, so ist ein Klick-Impuls spürbar. Sogar beim Tragen von Handschuhen, ist der Anwender anhand dieses Impulses sicher, dass die Taste ordnungsgemäß bedient wurde.

## Display

Das hochwertige Display mit einer Ziffernhöhe von 30 mm kann vom Anwender aus nahezu jedem Blickwinkel abgelesen werden. Auch bei dunklen Lichtverhältnissen gut lesbar.

## Hohe Präzision

(+/- 0,1 %) Vier in den Gabeln eingebaute Wiegezellen sorgen auch bei ungünstigen Lastenlagen oder Bodenverhältnissen für ein präzises Wiegen.

## Genauigkeit

Gewichtsanzeige ab 0 kg Last in 0,5 kg Schritten



## Summenfunktion

Addiert das Gewicht mehrerer Paletten zu einem Gesamtgewicht. Wird weiteres Gewicht hinzugefügt, zeigt das Display das neue Gesamtgewicht, sowie die Anzahl des bereits gewogenen Stückgutes an.

## Ruhemodus

Geringer Stromverbrauch durch automatischen Ruhemodus

## IP54 Norm

Hohe Betriebs- und Funktionssicherheit, geprüft nach IP54 Norm.

## Tara

Null-Stellung für Summenfunktion und für Brutto-Netto Wiegung



## Stabiler Standfuss

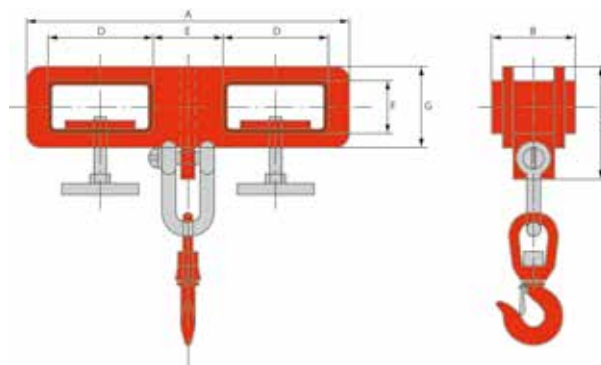
Mit drei beweglichen Rollen und 2 x 5 m Verbindungskabel. Ca. 930 mm hoch.

Artikel	1107056WB
Tragfähigkeit, kg	2000
Teilung, kg	0,5
Länge, mm	1200 (pro Wiegebalken)
Breite, mm	120 (pro Wiegebalken)
Höhe min./max., mm	85/95
Kabellänge, m	2x 5,0
Gesamtgewicht, kg	35



## GABELKRANHAKEN GKH PREMIUM

Die Gabelkranhakenserie GKH macht aus Ihrem Gabelstapler im Handumdrehen einen fahrbaren und höhenverstellbaren Kran. Das Aufstecken der Lasthakeneinheit auf die Gabelzinken erfolgt mühelos und lässt sich mittels Spindelarretierung sicher befestigen. Der Wirbellasthaken ist um 360° drehbar.



Artikel	1107020GKH10	1107020GKH25	1107020GKH50
Traglast, kg	1000	2500	5000
Gabelzinkemaß max., mm	140x54	148x60	188x80
Lastschwerpunkt, mm	250	448	445
A / mm	440	660	730
B / mm	120	150	180
C / mm	160	180	220
D / mm	150	160	193
E / mm	100	290	262
F / mm	75	80	95
G / mm	115	140	180
Gewicht, kg	12,5	24,5	45,0

# GABELVERLÄNGERUNG



Beim Transport von großvolumigen Gütern mittels Gabelstapler erweist sich die Gabelverlängerung als schnelle und preiswerte Lösung. Die Gabelzinke wird einfach, aber überaus effektiv, verlängert. Hierbei verhindern Verriegelungsbolzen aus Stahl das Abrutschen von der Zinke. Geschlossene Ausführung.

**ACHTUNG:** Die Gabelzinkenlänge muss aus statischen Gründen mindestens 60% der gesamten Verlängerung betragen!



Gabellänge, mm	1500	1600	1800	2000	2500
<b>Gabelzinkenquerschnitt, BxH, mm</b>					
80x40	1107010804015			1107010804020	
100x40		11070101004016			
100x45		11070101004516	11070101004518	11070101004520	11070101004525
120x50		11070101205016		11070101205020	11070101205025
130x60					11070101306025
150x70					11070101507025

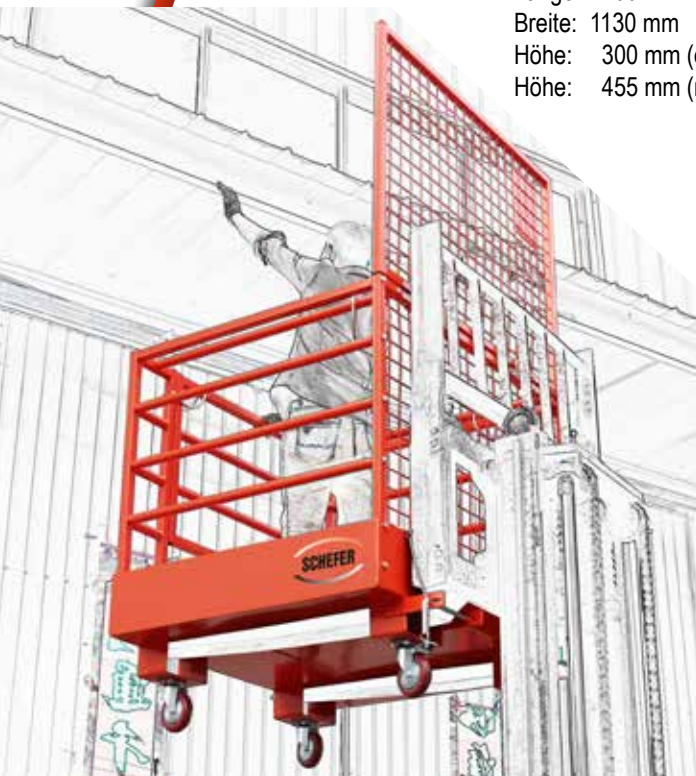


## ARBEITSBÜHNE AB PREMIUM

Die Arbeits- und Montagebühne besteht aus einer robusten Stahlkonstruktion und ist für zwei Personen zugelassen. Die Aufnahme in die Einfahrtaschen erfolgt aus Sicherheitsgründen über die breite Seite der Bühne. Steckbolzen verhindern ein Abrutschen. Der rutschfeste Boden der Arbeitsbühne ist mit Drainageöffnungen und einem hohen Rand versehen. Ein aufklappbarer Rückenschutz aus Drahtgitter sorgt für zusätzliche Sicherheit. Das Zugangstor der Bühne verfügt über einen Verriegelungsmechanismus und kann sowohl nach innen als auch nach außen geschwenkt werden.

Die serienmäßig verbauten Rollen mit Feststellvorrichtung sind leichtgängig und sorgen für Mobilität. Zur platzsparenden Aufbewahrung kann die Arbeitsbühne AB Premium durch Lösen der Schrauben demontiert werden.

Maße demontiert:  
Länge: 1200 mm  
Breite: 1130 mm  
Höhe: 300 mm (ohne Rollen)  
Höhe: 455 mm (mit Rollen)



<b>Artikel</b>	<b>1104510AB300</b>
Tragfähigkeit max., kg	300
Länge Standfläche, mm	1200
Breite Standfläche, mm	1000
Höhe, max., mm	2000
Gabelquerschnitt, mm	180x80
Eigengewicht, kg	116

# ARBEITSBÜHNE AB PREMIUM



Die Arbeits- und Montagebühne AB Premium besteht aus einer robusten Stahlkonstruktion und ist für zwei Personen zugelassen.

Die großzügig dimensionierten Einfahrtaschen ermöglichen eine einfache und sichere Aufnahme. Steckbolzen verhindern ein Abrutschen der Arbeitsbühne von den Gabelstaplerzinken. Der rutschfeste Boden der Arbeitsbühne ist mit einer Drainageöffnung und einem hohen Rand versehen. Ein aufklappbarer Rückenschutz aus Drahtgitter sorgt für zusätzliche Sicherheit.

Das Zugangstor der Bühne verfügt über einen Verriegelungsmechanismus und kann sowohl nach innen als auch nach außen geschwenkt werden.

Zur platzsparenden Aufbewahrung kann die Arbeitsbühne AB Premium durch Lösen der Schrauben demontiert werden.

Maße demontiert:  
Länge: 1140 mm  
Breite: 1010 mm  
Höhe: 300 mm



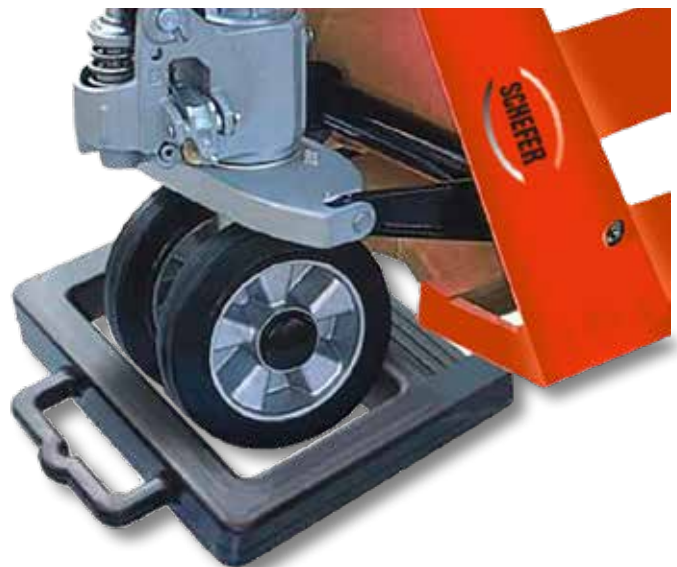
Artikel	1104515AB300N
Tragfähigkeit max., kg	300
Länge Standfläche, mm	1000
Breite Standfläche, mm	1000
Höhe, max., mm	1935
Gabelquerschnitt, mm	195x100
Eigengewicht, kg	85





## ROLLBLOCKER GHW STOPP

Zur Sicherung von Gabelhubwagen auf Fahrzeugen und schrägen Ebenen. Besonders beim Stückguttransport unterstützt der Rollblocker bei der Fixierung von Transportgeräten. Mit dem Tragegriff ist diese Wegrollsicherung schnell und einfach einsetzbar. Der Rollblocker GHW Stopp haftet auch bei Minusgraden fest am Untergrund.

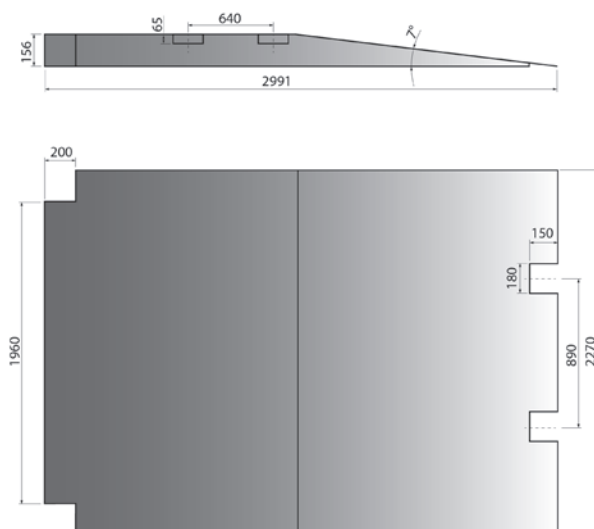
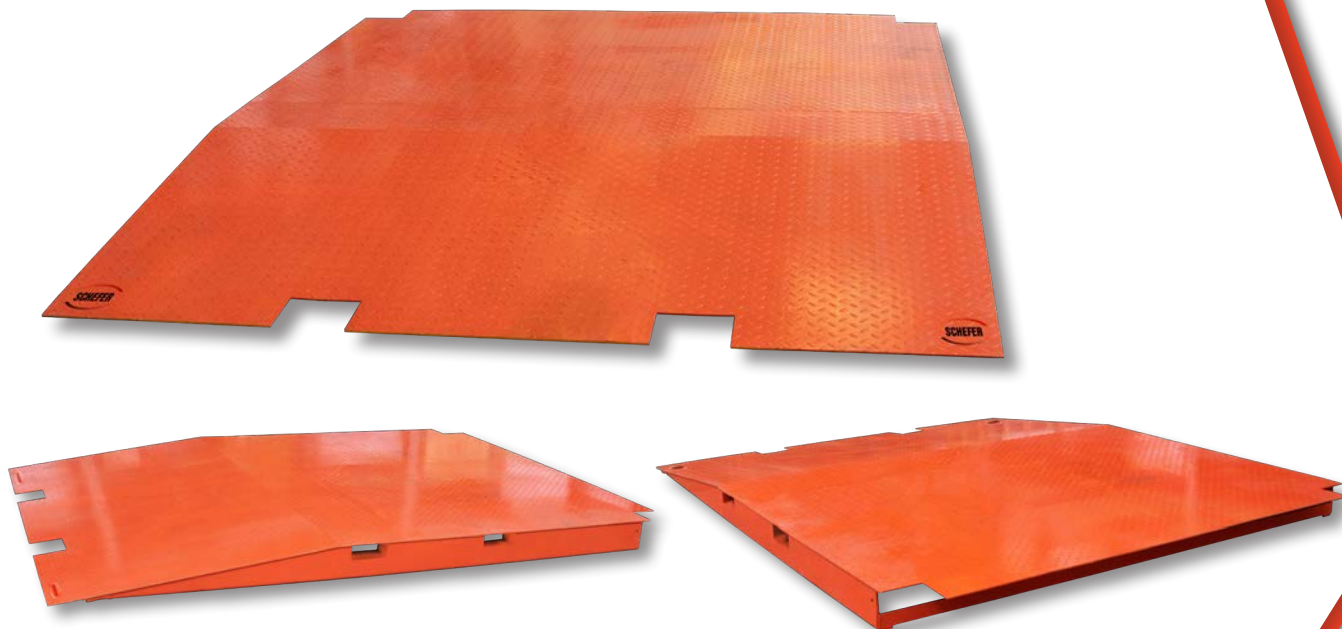


<b>Artikel</b>	<b>11010STOPP1</b>
Breite, mm	300
Länge, mm	350
Höhe, mm	50

# CONTAINERRAMPE CR



Das Be- und Entladen von Containern wird durch die mobile Verladerrampe enorm erleichtert. Die für ISO- und Abrollcontainer einsetzbare Rampe kann, dank praktischer, seitlicher Gabeltaschen, ohne großen Aufwand mit Hilfe eines Gabelstaplers an die erforderlichen Orte im Betrieb bereitgestellt werden. Auch bei schlechten Witterungsverhältnissen ermöglicht die rutschhemmende Oberfläche aus Riffelblech zu jeder Zeit ein sicheres Begehen und Befahren. Mit dieser Containerrampe sparen Sie im logistischen Einsatz wertvolle Zeit bei der sicheren Be- und Entladung Ihrer Container.



Artikel	1107080CR8
Tragfähigkeit max., t	8,0
Länge, mm	2991
Breite, mm	2270
Einschubbreite, mm	1960
Höhe, mm	156
Steigungswinkel, °	7
Eigengewicht, kg	500



## ELEKTROKABELAUFROLLER EKA PREMIUM

Der platzsparende 230 V Elektrokabelaufroller sorgt in Ihrer Werkstatt für eine flexible Stromversorgung von Elektrogeräten bis zu 3000 W Nennleistung. Das 3-adrige Kabel H05VV-F3x1,5 mm ist vollisoliert und mit einer schlagfesten Kunststoffummantelung ausgestattet.

Das 14 m lange Kabel mit Schutzkontakt-Kupplung wird durch einen Spiralfederantrieb mit Arretiermöglichkeit beliebig manuell aus- und wieder eingezogen.

Die Stromzufuhr erfolgt über das 1 Meter lange Kabel mit Schuko-Stecker. Serienmäßig mit Befestigungsbügel um 180° schwenkbar.



<b>Artikel</b>	<b>1107040EKA14</b>
Kabellänge, m	14 + 1
Kabelmaterial	PVC
Gehäusematerial	Polypropylen
Betriebsspannung, V	230
Leistung, W	1000 - 3000
Gewicht, kg	5,5

## LUFTSCHLAUCHAUFROLLER LSA PREMIUM

Der Schefer Luftschauchaufroller schafft Ordnung beim Arbeiten mit Druckluftgeräten.

Der 15 Meter lange Schlauch aus hochwertigem PVC ist mit einem 1/4" Anschluss ausgestattet.

Er wird durch einen dauergeschmierten Spiralfederantrieb mit Arretiermöglichkeit beliebig manuell aus- und wieder eingezogen.

Die Luftzufuhr erfolgt über einen 1,5 m langen Schlauch mit 1/4" Kupplung. Der Schlauchaufroller ist für einen Arbeitsdruck bis 18 bar geeignet.

Der Schefer Schlauchaufroller ist serienmäßig mit einer Befestigungsplatte für einen Schwenkbereich von 180° ausgerüstet.



<b>Artikel</b>	<b>1107030LSA15</b>
Schlauchlänge, m	15 + 1,5
Schlauchmaterial	PVC
Gehäusematerial	Polypropylen
Betriebsdruck, bar	18
Schlauchgröße	3/8"
Anschlussstück	1/4"
Gewicht, kg	7,3

# REGALSCHUTZ ABSORBER für HOCH- und SCHWERLASTREGALE

Ein scheinbar harmloser Anprall eines Flurfördergerätes an einen Regalständer kann weitreichende Folgen haben. Wird das Lastregal instabil, besteht Gefahr für Mensch und Lagergut. Im schlimmsten Fall werden die Kosten für entstandene Schäden schwer kalkulierbar.

Der Absorber sorgt für mehr Sicherheit!

Auch an unübersichtlichen Stellen ist der Regalschutz, dank seiner Signalfarbe, gut sichtbar. Der recycelte Kunststoff zeichnet sich durch schlanke Formgebung aus und lässt sich unkompliziert an allen gängigen Regalsystemen ohne großen Platzverlust anbringen. Das Material erweist sich als formstabil, trotz rückfedernder Elastizität. Selbst bei hohen Temperaturunterschieden schützt der Absorber zuverlässig. Ein wichtiges Sicherheitstool zum kleinen Preis mit großer Wirkung.



<b>Artikel</b>	<b>1107070RSG</b>
Höhe, mm	450
Breite, mm	135
Tiefe, mm	130
für Regalstützenbreite, mm	85-100
Reflektoren	3
Material	Kunststoff
Gewicht, kg	4,0