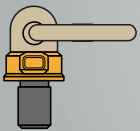




**STERNKOPF**  
Seil- & Hebetchnik GmbH & Co.KG

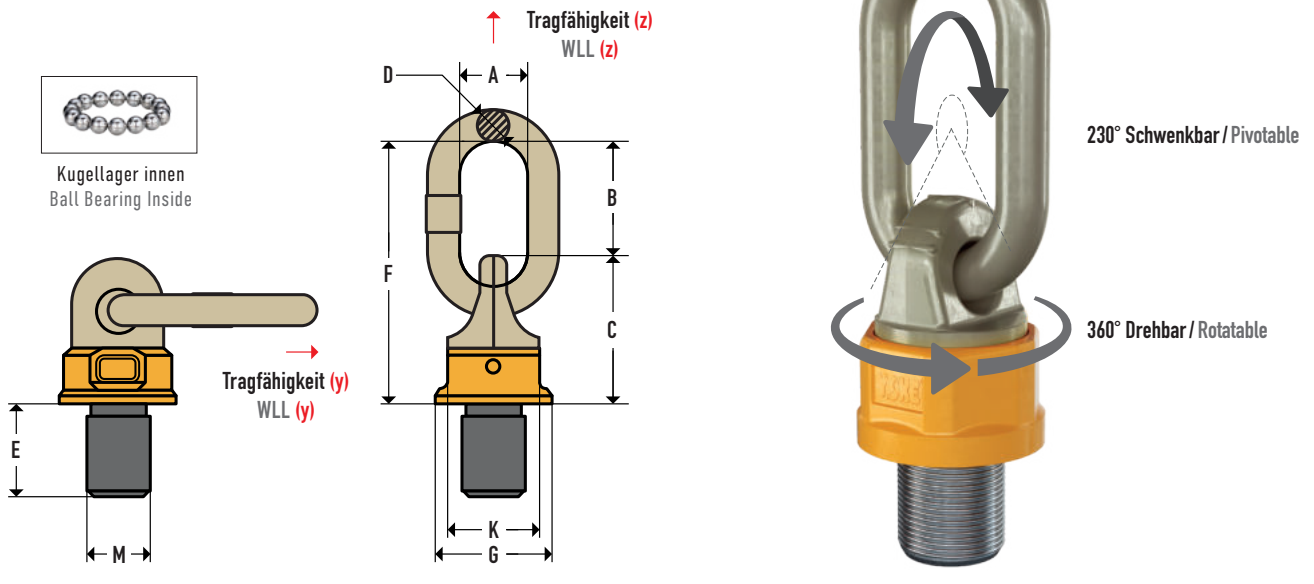


SuperPoint SP0

## SuperPoint SPO – Die wirtschaftliche Alternative

### SuperPoint SPO – The economical alternative

Teilweise leichtere Ausführung bei gleichen Tragfähigkeiten  
 bzw. höhere Tragfähigkeiten bei gleichen Ausführungen.  
 Partially lighter version with same load capacities  
 respectively higher load capacities for same designs.



### Vorteile

- Zertifiziert nach DGUV GS-0A-15-04 mit H-Stempel H91.
- Zusätzliche Abmessungen, Tragfähigkeiten und Gewindelängen.
- Einfaches Handling.
- Aus legiertem Stahl geschmiedet und vergütet.
- Hergestellt und geprüft in Anlehnung an EN 1677-1.
- Unter Last stehende Teile sind 100% rissgeprüft.
- Individuelle Abschmiedung und Chargenzeichen, die auf das Testzertifikat verweisen.
- Bolzen mit metrischem Gewinde, UNC-Gewinde auf Anfrage.
- Prüflast mit 2,5-facher Tragfähigkeit getestet.
- Dauerschwingprüfung mit 20.000 Zyklen bei 1,5-facher Tragfähigkeit.
- Alle YOKE SuperPoints erreichen oder übertreffen die Anforderungen der ASME B30.26.
- Einfache Montage oder Demontage aufgrund des hexagonal geschmiedeten Körpers.
- Unter Last drehbar. Unter voller Last nicht kontinuierlich in 90°- Richtung drehen.

### Advantages

- Certified by DGUV GS-0A-15-04 with H-stamp H91.
- Additional dimensions, WLL and bolt lengths.
- Easy to handle.
- Manufactured from forged alloy steel, quenched and tempered.
- Manufactured and tested in accordance with EN1677-1.
- Load rated parts are 100% magnaflux crack detected.
- Individual forging parts and batch code link to test certificate.
- Bolts with metric thread, UNC-thread on request.
- Proof load tested with 2.5 times the WLL.
- Fatigue test rated to 20,000 cycles at 1.5 times the WLL.
- All YOKE SuperPoints meet or exceed all the requirements of ASME B30.26.
- Easy to attach or dismantle due to the forged hexagon shaped body.
- Capable of rotating under load. Do not turn continuously in 90 degree direction at full load.

## SuperPoint SPO – Abmessungen

### SuperPoint SPO – Dimensions

Artikel Article	Tragfähigkeit WLL		Gewinde Thread			Maße Dimensions							Drehmoment Torque	Gewicht Weight
	y	z	M	E	Teilung/Pitch	A	B	C	D	F	G	K		
	in t*		mm	mm	DIN13	mm								
8-251-007-01	0.5	1	M10	18	1.5	35	53	48	13	101	36.5	34	10 - 40	0.4
8-251-007-02	0.7	1.4	M12	18	1.75	35	53	48	13	101	36.5	34	15 - 40	0.4
8-251-007-03	0.7	1.4	M12	25	1.75	35	53	48	13	101	36.5	34	15 - 40	0.4
8-251-007-04	1	2	M14	20	2	35	53	48	13	101	36.5	34	30 - 40	0.4
8-251-014-01	1.4	2.8	M16	20	2	35	53	48	13	101	36.5	34	45 - 130	0.44
8-251-014-02	1.4	2.8	M16	24	2	35	53	48	13	101	36.5	34	45 - 130	0.5
8-251-014-03	1.4	2.8	M16	30	2	35	53	48	13	101	36.5	34	45 - 130	0.5
8-251-014-04	1.7	3.4	M20	30	2.5	35	53	48	13	101	36.5	34	75 - 130	0.5
8-251-014-05	1.7	3.4	M24	30	3	35	53	48	13	101	36.5	34	90 - 130	0.5
8-251-025-01	2.5	5	M20	30	2.5	35	59	68	16	127	52	46	100 - 170	1.0
8-251-025-02	2.5	5	M20	40	2.5	35	59	68	16	127	52	46	100 - 170	1.0
8-251-025-03	2.5	5	M20	50	2.5	35	59	68	16	127	52	46	100 - 170	1.1
8-251-025-04	2.5	5	M20	70	2.5	35	59	68	16	127	52	46	100 - 170	1.1
8-251-040-01	4	8	M24	30	3	40	73	75	19	148	57	50	190 - 280	1.5
8-251-040-02	4	8	M24	36	3	40	73	75	19	148	57	50	190 - 280	1.5
8-251-040-03	4	8	M24	45	3	40	73	75	19	148	57	50	190 - 280	1.5
8-251-040-04	4	8	M24	50	3	40	73	75	19	148	57	50	190 - 280	1.5
8-251-040-05	4	8	M30	35	3.5	40	73	75	19	148	57	50	190 - 280	1.5
8-251-067-01	6.7	12	M30	35	3.5	40	68	95	19	163	70	65	230 - 400	2.4
8-251-067-02	6.7	12	M30	45	3.5	40	68	95	19	163	70	65	230 - 400	2.4
8-251-067-03	6.7	12	M30	50	3.5	40	68	95	19	163	70	65	230 - 400	2.5
8-251-067-04	6.7	12	M30	60	3.5	40	68	95	19	163	70	65	230 - 400	2.5
8-251-080-01	8	12	M30	35	3.5	50	95	106	22	201	81	75	270 - 600	3.6
8-251-080-02	8	12	M30	45	3.5	50	95	106	22	201	81	75	270 - 600	3.7
8-251-100-01	10	15	M36	50	4	50	95	106	22	201	81	75	270 - 600	3.8
8-251-100-02	10	15	M36	54	4	50	95	106	22	201	81	75	270 - 600	3.9
8-251-125-01	12.5	15	M42	50	4.5	50	95	106	22	201	81	75	270 - 700	3.9
8-251-125-02	12.5	15	M42	60	4.5	50	95	106	22	201	81	75	270 - 700	4.0
8-251-125-03	12.5	15	M42	63	4.5	50	95	106	22	201	81	75	270 - 700	4.0
8-251-125-04	12.5	15	M45	60	4.5	50	95	106	22	201	81	75	270 - 700	4.1
8-251-125-05	12.5	15	M48	72	5	50	95	106	22	201	81	75	270 - 700	4.4
8-251-170-01	13	20	M42	60	4.5	70	129	127	32	256	104	95	350 - 800	7.4
8-251-170-02	17	25	M45	60	4.5	70	129	127	32	256	104	95	350 - 800	7.5
8-251-170-03	17	25	M48	60	5	70	129	127	32	256	104	95	350 - 800	7.6
8-251-170-04	17	25	M48	72	5	70	129	127	32	256	104	95	350 - 800	7.7
8-251-170-05	18	25	M56	78	5.5	70	129	127	32	256	104	95	350 - 900	8.1
8-251-170-06	18	25	M56	85	5.5	70	129	127	32	256	104	95	350 - 900	8.1
8-251-200-01	20	25	M64	96	6	70	129	127	32	256	104	95	350 - 900	8.9
8-251-200-02	20	25	M64	110	6	70	129	127	32	256	104	95	350 - 900	9.3
8-251-280-01	28	32.5	M64	96	6	80	131	174	36	305	129	115	500 - 1000	16.4
8-251-280-02	28	32.5	M72	120	6	80	131	174	36	305	129	115	500 - 1200	17.7
8-251-280-03	28	32.5	M80	150	6	80	131	174	36	305	129	115	500 - 1200	19.6
8-251-350-01	35	40	M80	120	6	100	179	187	45	366	148	135	500 - 1400	25.3
8-251-350-02	35	40	M90	150	6	100	179	187	45	366	148	135	500 - 1500	27.8
8-251-400-01	40	50	M80	120	6	90	130	210	45	340	170	145	500 - 1500	31.9
8-251-400-02	40	50	M90	115	6	90	130	210	45	340	170	145	500 - 1500	33.6
8-251-400-03	40	50	M90	150	6	90	130	210	45	340	170	145	500 - 1500	34.2
8-251-400-04	40	50	M100	150	6	90	130	210	45	340	170	145	500 - 1700	35.2

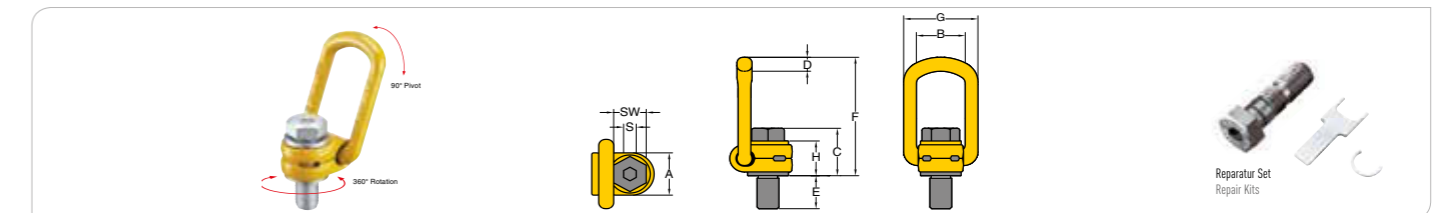
## Lastbock LBO - Abmessungen Lifting Point LBO - Dimensions



Artikel/Article	Abmessung/Size	Tragfähigkeit/WLL	Gewicht/Weight kg/pce
8-211-003G	M8	300	0,2
8-211-006G	M10	630	0,3
8-211-010G	M12	1.000	0,5
8-211-012G	M14	1.200	0,5
8-211-015G	M16	1.500	0,5
8-211-020G	M18	2.000	1,3
8-211-025G	M20	2.500	1,3
8-211-040G	M24	4.000	1,4
8-211-042G	M27	4.000	2,8
8-211-050G	M30	5.000	3,1
8-211-070G	M36	7.000	3,3
8-211-080G	M36	8.000	5,8
8-211-100G	M42	10.000	6,3
8-211-150G	M42	15.000	10,8
8-211-200G	M48	20.000	11,6

## Tragfähigkeiten Working Load Limits

Artikel Article	Gewinde Thread	Tragfähigkeit in to/WLL in to									
8-211-003G	M 8	0,30	0,60	0,30	0,60	0,42	0,30	0,30	0,63	0,45	0,30
8-211-006G	M10	0,63	1,26	0,63	1,26	0,88	0,63	0,63	1,32	0,95	0,63
8-211-010G	M12	1,00	2,00	1,00	2,00	1,40	1,00	1,00	2,10	1,50	1,00
8-211-012G	M14	1,20	2,40	1,20	2,40	1,70	1,20	1,20	2,50	1,80	1,20
8-211-015G	M16	1,50	3,00	1,50	3,00	2,10	1,50	1,50	3,10	2,20	1,50
8-211-020G	M18	2,00	4,00	2,00	4,00	2,80	2,00	2,00	4,20	3,00	2,00
8-211-025G	M20	2,50	5,00	2,50	5,00	3,50	2,50	2,50	5,20	3,70	2,50
8-211-040G	M24	4,00	8,00	4,00	8,00	5,60	4,00	4,00	8,40	6,00	4,00
8-211-042G	M27	4,00	8,00	4,00	8,00	5,60	4,00	4,00	8,40	6,00	4,00
8-211-050G	M30	5,00	10,00	5,00	10,00	7,00	5,00	5,00	10,50	7,50	5,00
8-211-070G	M36	7,00	14,00	7,00	14,00	9,80	7,00	7,00	14,70	10,50	7,00
8-211-080G	M36	8,00	16,00	8,00	16,00	11,20	8,00	8,00	16,80	12,00	8,00
8-211-100G	M42	10,00	20,00	10,00	20,00	14,00	10,00	10,00	21,00	15,00	10,00
8-211-150G	M42	15,00	30,00	15,00	30,00	21,00	15,00	15,00	31,50	22,50	15,00
8-211-200G	M48	20,00	40,00	20,00	40,00	28,00	20,00	20,00	42,00	30,00	20,00



Artikel Article	Gewinde Thread	Maße in mm Dimensions in mm										Gewicht Weight kg/pce	Drehmoment Torque Nm	Reparatur Set Repair Kits
		A	B	C	D	E	F	G	H	S	SW			
8-211-003G	M8 x 1,25	30	35	35	10	11	85	55	29	6	13	0,20	30	8-P211-003
8-211-006G	M10 x 1,50	30	35	36	10	16	85	55	29	6	17	0,30	60	8-P211-006
8-211-010G	M12 x 1,75	33	37	44	14	18	98	57	36	8	19	0,50	100	8-P211-010
8-211-012G	M14 x 2,00	33	37	45	14	21	98	57	36	10	22	0,50	120	8-P211-012
8-211-015G	M16 x 2,00	33	37	46	14	24	98	57	36	10	24	0,50	150	8-P211-015
8-211-020G	M18 x 2,00	50	54	57	17	26	140	82	44	12	30	1,30	200	8-P211-020
8-211-025G	M20 x 2,50	50	54	57	17	30	140	82	44	12	30	1,30	250	8-P211-025
8-211-040G	M24 x 3,00	50	54	59	17	36	140	82	44	14	36	1,40	400	8-P211-040
8-211-042G	M27 x 3,00	60	65	79	23	38	170	99	62	17	41	2,80	400	8-P211-042
8-211-050G	M30 x 3,50	60	65	81	23	48	170	99	62	17	46	3,10	500	8-P211-050
8-211-070G	M36 x 4,00	60	65	88	23	54	178	99	65	22	55	3,30	700	8-P211-070
8-211-080G	M36 x 4,00	77	85	101	27	62	225	124	78	22	55	5,80	800	8-P211-080
8-211-100G	M42 x 4,50	77	85	104	27	72	225	124	78	24	65	6,30	1.000	8-P211-100
8-211-150G	M42 x 4,50	95	104	112	36	63	256	158	86	24	65	10,80	1.500	8-P211-150
8-211-200G	M48 x 5,00	95	104	120	36	72	259	158	90	27	75	11,60	2.000	8-P211-200

2D- und 3D-CAD-Daten für Ihre Konstruktion auf [ketten.com](http://ketten.com)  
2D- and 3D-CAD-Data for your Construction on [chains.de](http://chains.de)

**Lastbock LBO lange Schraube**  
Lifting Point LBO Extended Bolts

**Abmessungen**  
Dimensions

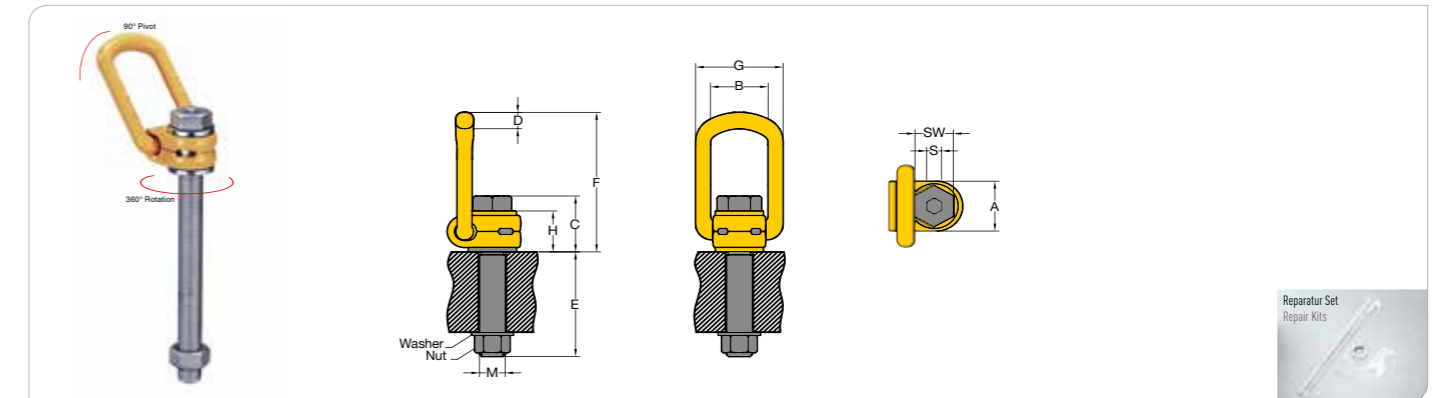


Artikel Article	Abmessung Size	Tragfähigkeit WLL	Schraubenüberstand E in mm Screw extension E in mm	
			Standard	max. Länge
8-211-003L	M8	300	11	76
8-211-006L	M10	630	16	96
8-211-010L	M12	1.000	18	114
8-211-015L	M16	1.500	24	149
8-211-025L	M20	2.500	30	186
8-211-040L	M24	4.000	36	221
8-211-050L	M30	5.000	48	278
8-211-080L	M36	8.000	62	222
8-211-100L	M42	10.000	72	272
8-211-150L	M42	15.000	63	264
8-211-200L	M48	20.000	72	295

**Lastbock LBO lange Schraube**  
Lifting Point LBO Extended Bolts

**Tragfähigkeiten**  
Working Load Limits

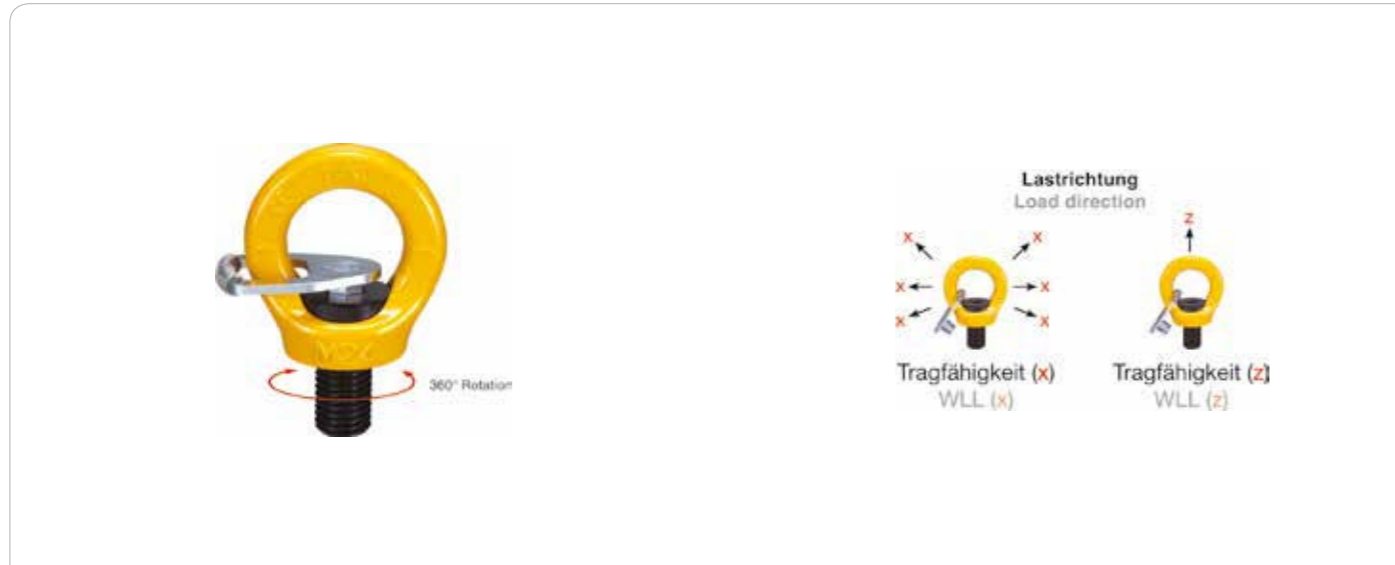
Artikel Article	Gewinde Thread	Tragfähigkeit in to /WLL in to									
8-211-003L	M 8	0,30	0,60	0,30	0,60	0,42	0,30	0,30	0,63	0,45	0,30
8-211-006L	M10	0,63	1,26	0,63	1,26	0,88	0,63	0,63	1,32	0,95	0,63
8-211-010L	M12	1,00	2,00	1,00	2,00	1,40	1,00	1,00	2,10	1,50	1,00
8-211-015L	M16	1,50	3,00	1,50	3,00	2,10	1,50	1,50	3,10	2,20	1,50
8-211-025L	M20	2,50	5,00	2,50	5,00	3,50	2,50	2,50	5,20	3,70	2,50
8-211-040L	M24	4,00	8,00	4,00	8,00	5,60	4,00	4,00	8,40	6,00	4,00
8-211-050L	M30	5,00	10,00	5,00	10,00	7,00	5,00	5,00	10,50	7,50	5,00
8-211-080L	M36	8,00	16,00	8,00	16,00	11,20	8,00	8,00	16,80	12,00	8,00
8-211-100L	M42	10,00	20,00	10,00	20,00	14,00	10,00	10,00	21,00	15,00	10,00
8-211-150L	M42	15,00	30,00	15,00	30,00	21,00	15,00	15,00	31,50	22,50	15,00
8-211-200L	M48	20,00	40,00	20,00	40,00	28,00	20,00	20,00	42,00	30,00	20,00



Artikel Article	Gewinde Thread	Maße in mm Dimensions in mm										Gewicht Weight kg/pce	Drehmoment Torque Nm	Reparatur Set Repair Kits
		A	B	C	D	E	F	G	H	S	SW			
8-211-003L	M8 x 1,25	30	35	35	10	76	85	55	29	6	13	0,30	30	8-P211-003L
8-211-006L	M10 x 1,50	30	35	36	10	96	85	55	29	6	17	0,40	60	8-P211-006L
8-211-010L	M12 x 1,75	33	37	44	14	114	98	57	36	8	19	0,60	100	8-P211-010L
8-211-015L	M16 x 2,00	33	37	46	14	149	98	57	36	10	24	0,70	150	8-P211-015L
8-211-025L	M20 x 2,50	50	54	57	17	186	140	82	44	12	30	1,70	250	8-P211-025L
8-211-040L	M24 x 3,00	50	54	59	17	221	140	82	44	14	36	2,10	400	8-P211-040L
8-211-050L	M30 x 3,50	60	65	81	23	278	170	99	62	17	46	4,30	500	8-P211-050L
8-211-080L	M36 x 4,00	77	85	101	27	222	225	124	78	22	55	7,30	800	8-P211-080L
8-211-100L	M42 x 4,50	77	85	104	27	272	225	124	78	24	65	8,70	1.000	8-P211-100L
8-211-150L	M42 x 4,50	95	104	112	36	264	256	158	86	24	65	13,10	1.500	8-P211-150L
8-211-200L	M48 x 5,00	95	104	120	36	295	259	158	90	27	75	15,20	2.000	8-P211-200L

2D- und 3D-CAD-Daten für Ihre Konstruktion auf ketten.com  
2D- and 3D-CAD-Data for your Construction on chains.de

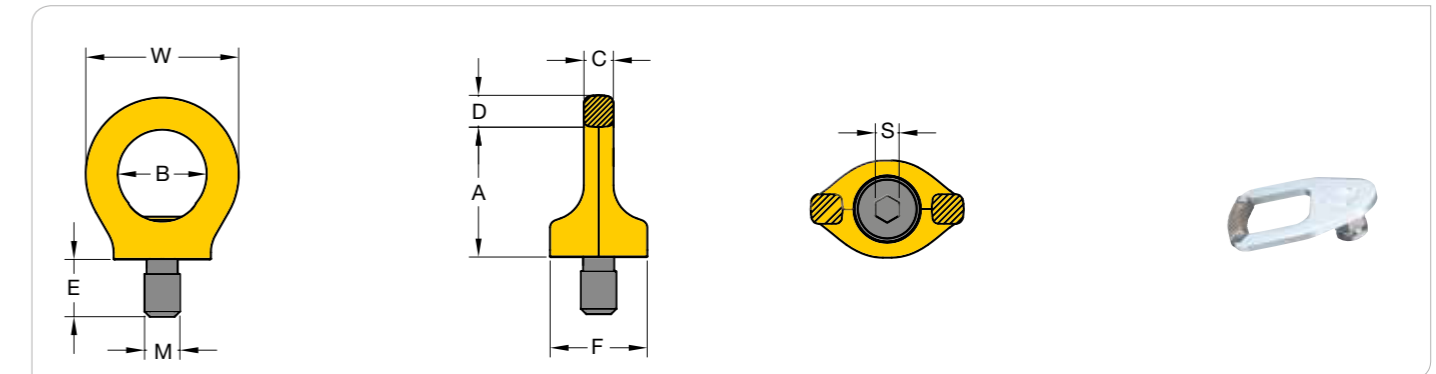
## SunPoint SPK - Abmessungen SunPoint SPK - Dimensions



Artikel Article	Abmessung Size	Tragfähigkeit in kg WLL in kg		Gewicht Weight kg/pce
		x	z	
8-291K-003	M8	300	1.000	0,1
8-291K-004	M10	400	1.000	0,1
8-291K-007	M12	750	2.000	0,2
8-291K-015	M16	1.500	4.000	0,3
8-291K-023	M20	2.300	6.000	0,5
8-291K-032	M24	3.200	8.000	0,9
8-291K-045	M30	4.500	12.000	1,7
8-291K-070	M36	7.000	16.000	2,9
8-291K-090	M42	9.000	24.000	4,6
8-291K-120	M48	12.000	32.000	7,0
8-291K-140	M56	12.000	32.000	9,2
8-291K-150	M64	12.000	32.000	10,0

## Tragfähigkeiten Working Load Limits

Artikel Article	Gewinde Thread	Tragfähigkeit in to / WLL in to									
		1 0°	2 0°	1 90°	2 90°	2 0-45°	2 45-60°	2 unsymm.	3-4 0-45°	3-4 45-60°	3-4 unsymm.
8-291K-003	M 8	1,00	2,00	0,30	0,60	0,42	0,30	0,30	0,63	0,45	0,30
8-291K-004	M10	1,00	2,00	0,40	0,80	0,56	0,40	0,40	0,80	0,60	0,40
8-291K-007	M12	2,00	4,00	0,75	1,50	1,00	0,75	0,75	1,50	1,10	0,75
8-291K-015	M16	4,00	8,00	1,50	3,00	2,10	1,50	1,50	3,10	2,20	1,50
8-291K-023	M20	6,00	12,00	2,30	4,60	3,20	2,30	2,30	4,80	3,40	2,30
8-291K-032	M24	8,00	16,00	3,20	6,40	4,50	3,20	3,20	6,70	4,80	3,20
8-291K-045	M30	12,00	24,00	4,50	9,00	6,30	4,50	4,50	9,40	6,70	4,50
8-291K-070	M36	16,00	32,00	7,00	14,00	9,80	7,00	7,00	14,70	10,50	7,00
8-291K-090	M42	24,00	48,00	9,00	18,00	12,60	9,00	9,00	18,90	13,50	9,00
8-291K-120	M48	32,00	64,00	12,00	24,00	16,80	12,00	12,00	25,00	18,00	12,00
8-291K-140	M56	32,00	64,00	12,00	24,00	16,80	12,00	12,00	25,00	18,00	12,00
8-291K-150	M64	32,00	64,00	12,00	24,00	16,80	12,00	12,00	25,00	18,00	12,00

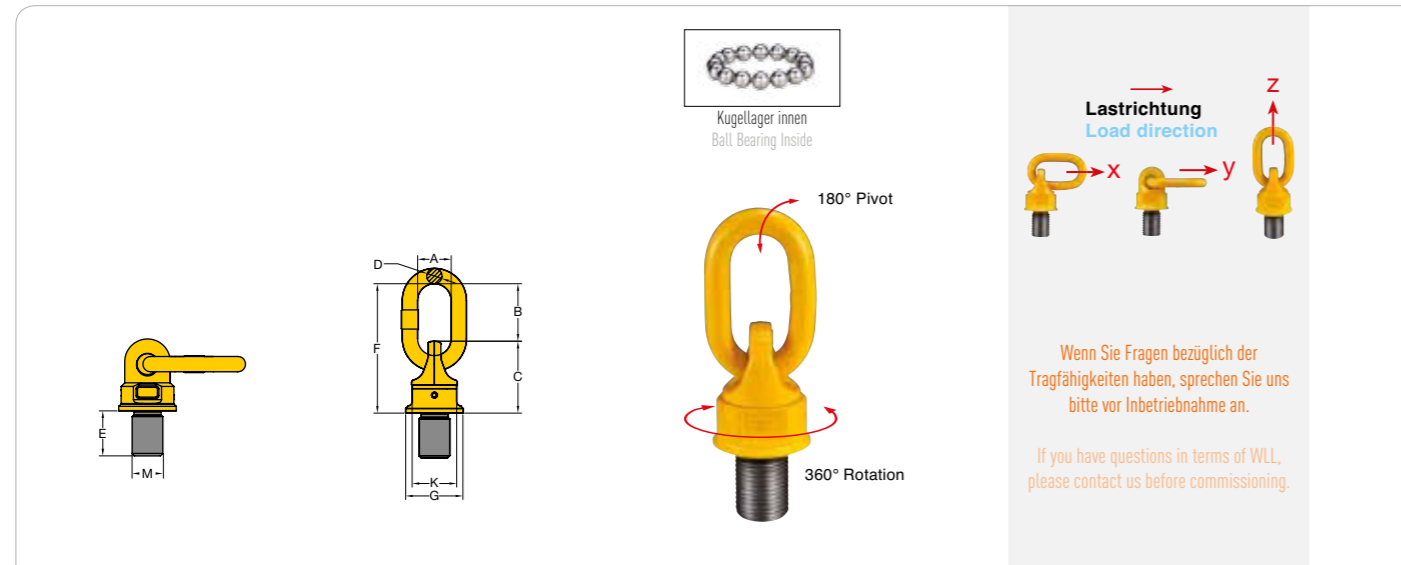


Artikel Article	Gewinde Thread	Maße in mm Dimensions in mm								Tragfähigkeit in kg WLL in kg		Gewicht Weight kg/pce
		A	B	C	D	E	F	S	W	x	z	
8-291K-003	M8 x 1,25	36	25	8	11	12	25	6	44	300	1.000	0,1
8-291K-004	M10 x 1,50	36	25	8	11	15	25	6	44	400	1.000	0,1
8-291K-007	M12 x 1,75	42	30	10	13	18	33	8	52	750	2.000	0,2
8-291K-015	M16 x 2,00	51	35	14	13	24	35	10	61	1.500	4.000	0,3
8-291K-023	M20 x 2,50	57	40	16	17	30	44	12	70	2.300	6.000	0,5
8-291K-032	M24 x 3,00	70	48	19	21	36	52	14	84	3.200	8.000	0,9
8-291K-045	M30 x 3,50	86	60	24	26	45	62	17	108	4.500	12.000	1,7
8-291K-070	M36 x 4,00	103	72	29	32	54	78	22	130	7.000	16.000	2,9
8-291K-090	M42 x 4,50	120	82	34	38	63	88	24	150	9.000	24.000	4,6
8-291K-120	M48 x 5,00	137	94	38	43	72	104	27	168	12.000	32.000	7,0
8-291K-140	M56 x 5,50	147	102	40	43	84	124	27	178	12.000	32.000	9,2
8-291K-150	M64 x 6,00	147	102	40	43	84	124	27	178	12.000	32.000	10,0

2D- und 3D-CAD-Daten für Ihre Konstruktion auf ketten.com  
2D- and 3D-CAD-Data for your Construction on chains.de

Im Gegensatz zur DIN 580 richtet sich unser SunPoint in Lastrichtung aus.  
In opposite to DIN 580 our SunPoint aligns itself in load direction.

## Wirbelbock WBO - Abmessungen Swivel Point WBO - Dimensions



Artikel Article	Abmessung Size	Maße in mm Dimensions in mm								Tragfähigkeit in to WLL in to			Gewicht Weight kg / pce
		A	B	C	D	E	F	G	K	x	y	z	
8-271-003	M8	29	32	40	8	12	72	35	30	0,30	(0,40)	[0,60]	0,2
8-271-004	M10	29	32	40	8	15	75	35	30	0,45	(0,60)	[0,90]	0,2
8-271-006	M12	35	50	45	10	18	95	40	36	0,60	(0,70)	[1,20]	0,3
8-271-013	M16	38	50	54	13	24	104	46	41	1,30	(1,50)	[2,60]	0,5
8-271-020	M20	38	54	68	13	30	122	62	55	2,00	(2,50)	[4,00]	1,0
8-271-035	M24	40	66	88	19	36	154	78	70	3,50	(4,00)	[7,00]	2,2
8-271-060	M30	50	86	120	22	46	206	90	80	5,00	(6,00)	[10,00]	4,5
8-271-080	M36	50	86	120	22	55	206	90	80	8,00	(10,00)	[15,00]	4,6
8-271-120	M42	65	110	122	25	64	235	98	84	13,00	(13,00)	[17,00]	5,5
8-271-130	M48	65	110	122	25	73	235	98	84	14,00	(16,00)	[18,00]	6,1
8-271-140	M52	70	120	150	32	79	270	120	94	20,00	(20,00)	[25,00]	10,5
8-271-160	M56	70	120	150	32	85	270	120	94	20,00	(22,00)	[28,00]	10,7
8-271-161	M64	70	120	150	32	95	270	120	94	20,00	(22,00)	[28,00]	11,6
8-271-310	M72	90	130	210	45	108	340	170	145	40,00	(40,00)	[50,00]	30,6
8-271-350	M80	90	130	210	45	120	340	170	145	40,00	(48,00)	[50,00]	31,9
8-271-400	M90	90	130	210	45	135	340	170	145	40,00	(48,00)	[50,00]	33,9

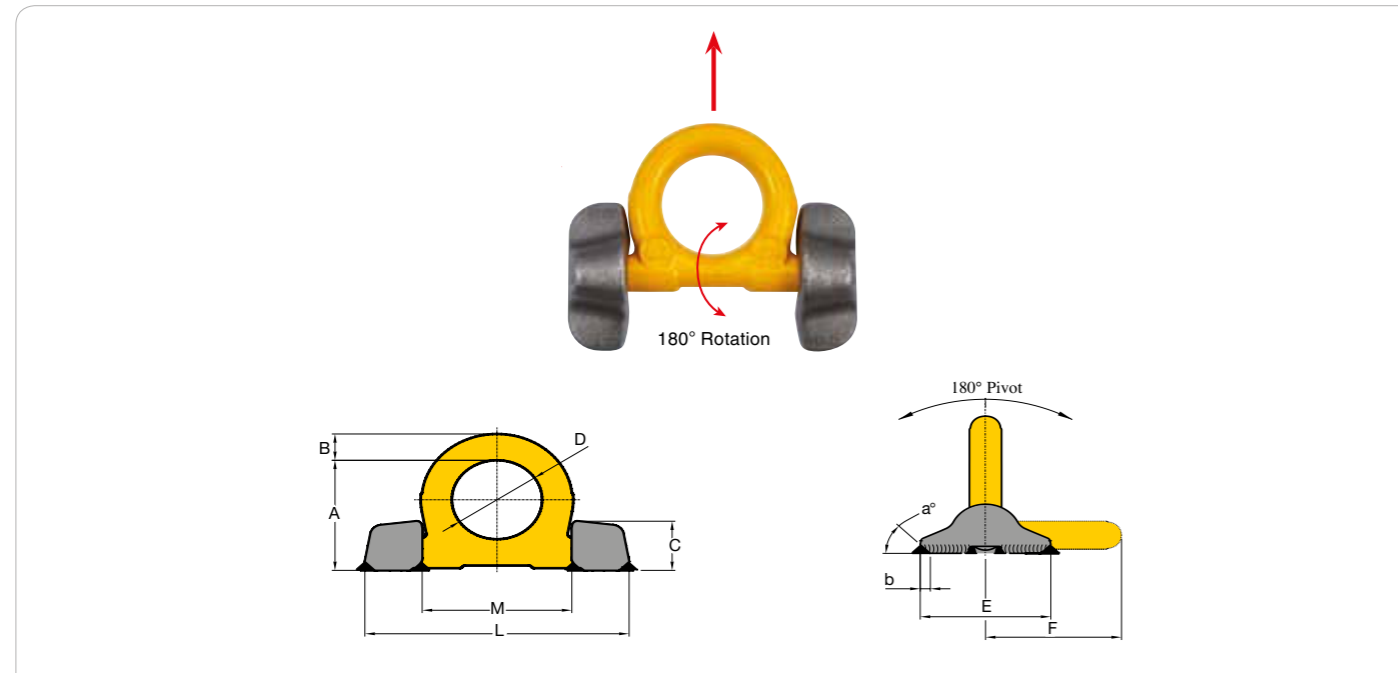
Abmessungen M33, M39, M45, bis M150 auf Anfrage.  
Sizes M33, M39, M45, up to M150 are available upon request.

## Tragfähigkeiten Working Load Limits

Artikel Article	Gewinde Thread	Tragfähigkeit in to / WLL in to									
8-271-003	M8 x 1,25	0,60	1,20	0,30 (0,40)	0,60 (0,8)	0,40	0,30	0,30	0,60	0,40	0,30
8-271-004	M10 x 1,50	0,90	1,80	0,45 (0,60)	0,90 (1,20)	0,60	0,40	0,40	0,90	0,60	0,40
8-271-006	M12 x 1,75	1,20	2,40	0,60 (0,70)	1,20 (1,50)	0,80	0,60	0,60	1,20	0,90	0,60
8-271-013	M16 x 2,00	2,60	5,20	1,30 (1,50)	2,60 (3,00)	1,80	1,30	1,30	2,70	1,90	1,30
8-271-020	M20 x 2,50	4,00	8,00	2,00 (2,50)	4,00 (5,00)	2,80	2,00	2,00	4,20	3,00	2,00
8-271-035	M24 x 3,00	7,00	14,00	3,50 (4,00)	7,00 (8,00)	4,90	3,50	3,50	7,30	5,20	3,50
8-271-060	M30 x 3,50	10,00	20,00	5,00 (6,00)	10,00 (12,00)	7,00	5,00	5,00	10,50	7,50	5,00
8-271-067	M30 x	12,00	24,00	6,70 (6,70)	13,40 (13,40)	9,40	6,70	6,70	14,10	10,00	6,70
8-271-080	M36 x 4,00	15,00	30,00	8,00 (10,00)	16,00 (20,00)	11,20 (14,00)	8,00 (10,00)	8,00 (10,00)	16,80 (21,00)	12,00 (15,00)	8,00 (10,00)
8-271-120	M42 x 4,50	17,00	34,00	13,00 (13,00)	26,00 (26,00)	18,20 (18,20)	13,00 (13,00)	13,00 (13,00)	27,30 (27,30)	19,50 (19,50)	13,00 (13,00)
8-271-130	M48 x 5,00	18,00	36,00	14,00 (16,00)	28,00 (32,00)	19,60 (22,40)	14,00 (16,00)	14,00 (16,00)	29,40 (33,60)	21,00 (24,00)	14,00 (16,00)
8-271-140	M52 x 5,00	25,00	50,00	20,00 (20,00)	40,00 (40,00)	28,00 (28,00)	20,00 (20,00)	20,00 (20,00)	42,00 (42,00)	30,00 (30,00)	20,00 (20,00)
8-271-160	M56 x 5,50	28,00	56,00	20,00 (22,00)	40,00 (44,00)	28,00 (30,80)	20,00 (22,00)	20,00 (22,00)	42,00 (46,20)	30,00 (33,00)	20,00 (22,00)
8-271-161	M64 x 6,00	28,00	56,00	20,00 (22,00)	40,00 (44,00)	28,00 (30,80)	20,00 (22,00)	20,00 (22,00)	42,00 (46,20)	30,00 (33,00)	20,00 (22,00)
8-271-310	M72 x 6,00	50,00	100,00	40,00 (40,00)	80,00 (80,00)	56,00 (56,00)	40,00 (40,00)	40,00 (40,00)	84,00 (84,00)	60,00 (60,00)	40,00 (40,00)
8-271-350	M80 x 6,00	50,00	100,00	40,00 (48,00)	80,00 (96,00)	56,00 (67,20)	40,00 (48,00)	40,00 (48,00)	84,00 (100,00)	60,00 (72,00)	40,00 (48,00)
8-271-400	M90 x 6,00	50,00	100,00	40,00 (48,00)	80,00 (96,00)	56,00 (67,20)	40,00 (48,00)	40,00 (48,00)	84,00 (100,00)	60,00 (72,00)	40,00 (48,00)

Abmessungen M33, M39, M45, bis M150 auf Anfrage.  
Sizes M33, M39, M45, up to M150 are available upon request.

## Ringbock RGB - Abmessungen Weld-on Ring RGB - Dimensions



Artikel Article	Tragfähigkeit WLL kg	Maße in mm Dimensions in mm										Gewicht Weight kg / pce
		A	B	C	D	E	F	L	M	a°	b	
8-082-04	4.000	66	14	30	48	65	70	135	76	45	5	0,6
8-082-06	6.700	85	20	39	60	89	91	171	98	45	5	1,5
8-082-10	10.000	95	21	46	65	100	100	196	106	45	7	2,4
8-082-16	16.000	127	30	57	90	130	136	263	149	45	8	5,5
8-082-30	31.500	178	42	78	130	160	195	375	213	45	15	15,8

## Ringbock RGB Tragfähigkeiten Weld-on Ring RGB Working Load Limits

Artikel Article	Tragfähigkeit in to / WLL in to									
	1	2	1	2	2	2	2	3-4	3-4	3-4
	0°	0°	90°	90°	0-45°	45-60°	unsymm.	0-45°	45-60°	unsymm.
8-082-04	4,00	8,00	4,00	8,00	5,60	4,00	4,00	8,40	6,00	4,00
8-082-06	6,70	13,40	6,70	13,40	9,40	6,70	6,70	14,10	10,10	6,70
8-082-10	10,00	20,00	10,00	20,00	14,00	10,00	10,00	21,00	15,00	10,00
8-082-16	16,00	32,00	16,00	32,00	22,40	16,00	16,00	33,60	24,00	16,00
8-082-30	31,50	63,00	31,50	63,00	44,10	31,50	31,50	66,20	47,30	31,50

2D- und 3D-CAD-Daten für Ihre Konstruktion auf [ketten.com](http://ketten.com)  
2D- and 3D-CAD-Data for your Construction on [chains.de](http://chains.de)











## Baggeranschweißhaken BAH - Abmessungen Weld-on Hook BAH - Dimensions

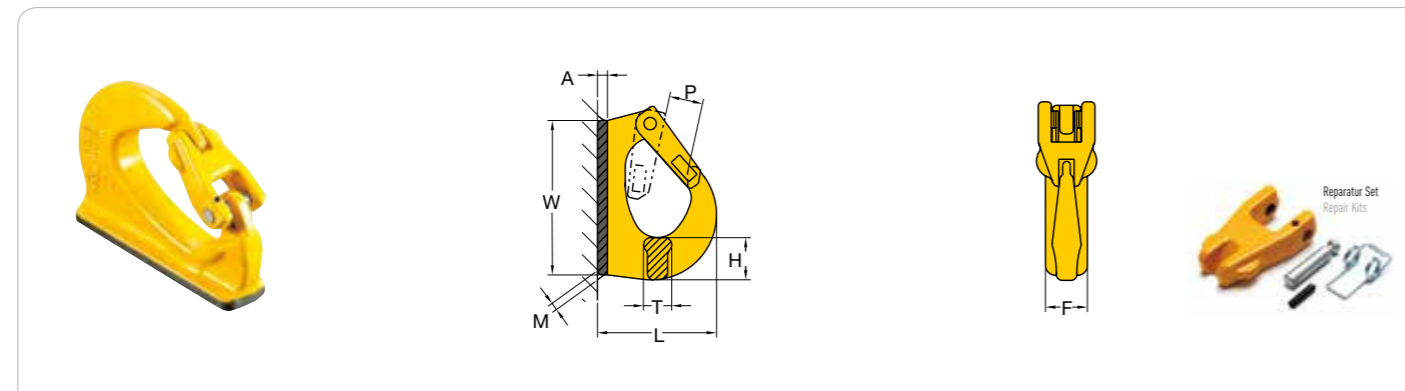


Artikel Article	Tragfähigkeit WLL kg	Gewicht Weight kg / pce
8-081-01	1.000	0,6
8-081-02	2.000	1,0
8-081-03	3.000	1,4
8-081-04	4.000	2,2
8-081-05	5.000	3,0
8-081-08	8.000	3,7
8-081-10	10.000	6,2
8-081-15	15.000	7,9



## Tragfähigkeiten Working Load Limits

Artikel Article	Tragfähigkeit in to / WLL in to									
										
	1	2	1	2	2	2	3-4	3-4	3-4	3-4
	0°	0°	90°	90°	0-45°	45-60°	unsymm.	0-45°	45-60°	unsymm.
8-081-01	1,00	2,00	1,00	2,00	1,40	1,00	1,00	2,10	1,50	1,00
8-081-02	2,00	4,00	2,00	4,00	2,80	2,00	2,00	4,20	3,00	2,00
8-081-03	3,00	6,00	3,00	6,00	4,20	3,00	3,00	6,30	4,50	3,00
8-081-04	4,00	8,00	4,00	8,00	5,60	4,00	4,00	8,40	6,00	4,00
8-081-05	5,00	10,00	5,00	10,00	7,00	5,00	5,00	10,50	7,50	5,00
8-081-08	8,00	16,00	8,00	16,00	11,20	8,00	8,00	16,80	12,00	8,00
8-081-10	10,00	20,00	10,00	20,00	14,00	10,00	10,00	21,00	15,00	10,00
8-081-15	15,00	30,00	15,00	30,00	21,00	15,00	15,00	31,50	22,50	15,00



Artikel Article	Tragfähigkeit WLL kg	Maße in mm Dimensions in mm								Gewicht Weight kg / pce	Reparatur Set Repair Kits
		A	F	H	L	M	P	T	W		
8-081-01	1.000	7	25	27	70	4	18	18	95	0,6	8-P081-01
8-081-02	2.000	8	30	30	85	5	25	20	115	1,0	8-P081-02
8-081-03	3.000	9	35	30	107	6	28	23	133	1,4	8-P081-03
8-081-04	4.000	10	42	38	114	7	28	30	142	2,2	8-P081-04
8-081-05	5.000	12	44	47	135	7	30	31	167	3,0	8-P081-05
8-081-08	8.000	12	50	52	137	8	32	39	176	3,7	8-P081-08
8-081-10	10.000	13	56	56	170	8	44	42	222	6,2	8-P081-10
8-081-15	15.000	14	61	67	184	10	54	45	242	7,9	8-P081-15

2D- und 3D-CAD-Daten für Ihre Konstruktion auf ketten.com  
2D- and 3D-CAD-Data for your Construction on chains.de

## Isolierdrallfänger - kugelgelagert Insulated Swivel - Ball Bearing

