

L87-Laufkatzen

Die Laufkatzen werden in hoher Qualität gefertigt und sind für harten und langlebigen Betrieb ausgelegt. Die Flaschenzüge PLS PREMIUM und PLM der gleichen Tragfähigkeit lassen sich problemlos mit dem Traghaken ein- und aushängen. Die Katzen haben **Gummipuffer** an beiden Seiten!

Kugellager

In den balligen Graugusslaufrädern sind dauergeschmierte Qualitätskugellager mit Dichtungen. Sie bieten einen ruhigen und sicheren Lauf der Katzen bei allen Trägerformen.

Großer Einstellbereich

Durch den einfachen Wechsel von Distanzscheiben bieten die Katzen Einstellbarkeit auf viele Träger. Es gibt zwei Flanschstellbereiche. Die Standardbolzen sind verstellbar für normale Breiten, die Bolzen Größe 2 bieten fixe Möglichkeit bis hoch zu großen HE-B-Trägern mit 300 mm Breite. Dabei werden aus statischen Gründen bei den L87-Katzen nicht nur die Bolzen bei gleichbleibendem Durchmesser länger, sondern wir liefern die abgelastete Katze der nächstgrößeren Tragfähigkeit.

Doppelte Sicherheit

Beidseitig doppelt vorhandene Kletterstopps bei allen Katzen verhindern ein Steigen auf den Träger. Abgewinkelte Seitenbleche wirken als Absturzsicherung, Radbruchstütze und zusätzliche Schienenreiniger.

Stabile Seitenbleche

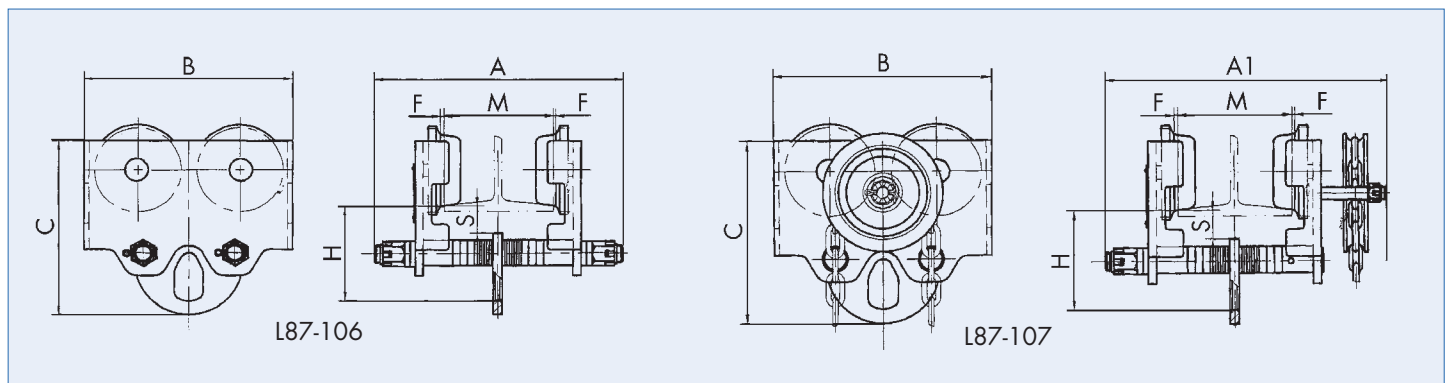
Ausgewogene Lastverteilung auf vier Rädern durch Selbstjustierung bei zwei Tragbolzen! Durch leicht bewegliche Tragebolzen passen sich die Seitenbleche automatisch eventuellen Unebenheiten der Lauffläche an.



Handlaufkatze L87-106



Haspelketten-Laufkatze L87-107



TYP	Handlaufkatze L87-106...	0,5	1	2	3	5	-	-	-
TYP	Haspelkettenlaufkatze L87-107...	0,5	1	2	3	5	10	16	20
Tragfähigkeit	t	0,5	1	2	3	5	10	16	20
Flanschbreite M min. - max.	mm	50 – 203	64 – 203	88 – 203	100 – 203	114 – 203	124 – 203	136 – 203	136 – 203
Min. Kurvenradius	m	0,8	0,9	1	1,2	1,3	1,5	3,5	3,5
Handkettenbedienungsänge L87-107	m	2,5	2,5	2,5	2,5	2,5	2,5	2,5	2,5
A	mm	286	303	317	333	355	-	-	-
A1	mm	272	334	343	357	373	423	498	501
B	mm	194	236	268	322	362	442	555	555
C	mm	158	196	226	266	301	396	498	498
H	mm	75	96	110	122	142	190	236	233
S	mm	30	38	38	40	42	45	65	58
F	mm	2	2	2	3	3	3	3	3
Netto-Gewicht L87-106	kg	6	11	18	30	44	-	-	-
Netto-Gewicht L87-107	kg	10	14	22	34,5	47	88	163	165
L87-106	Best.-Nr.	G20100-D	G20101-D	G20102-D	G20103-D	G20104-D	-	-	-
L87-107 mit 2,5 m Bedienlänge	Best.-Nr.	G20105-D	G20106-D	G20107-D	G20108-D	G20109-D	G20110-D	G20176-D	G20129-D
Große Flanschbreite min. - max.	mm	64 – 305	64 – 305	88 – 305	100 – 305	114 – 305	124 – 305	136 – 305	136 – 305
	Best.-Nr.	G20111-D	G20112-D	G20113-D	G20114-D	G20115-D	G20116-D	G20149-D	G20139-D
Mehrbedienlänge Haspelkette je m	Best.-Nr.	G20117-D	G20117-D	G20117-D	G20117-D	G20117-D	G20117-D	G20150-D	G20117-D

Weitere Tragfähigkeiten bitte anfragen!