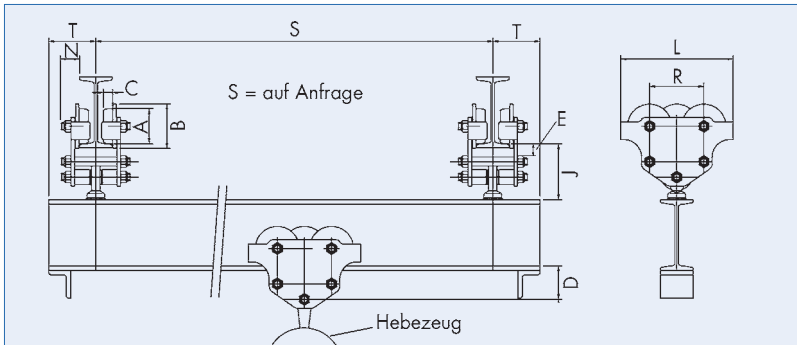


## Kran-Eigenbau

Bauen Sie sich Ihren preiswerten Deckenkran mit PLANETA Gelenklaufkatzen und einem bauseitigen Doppel-T-Träger! Trägeraufhängungen geschraubt. Kein Verkanten der Laufkatzen durch Traverskräfte. Sie wählen zwischen Handantrieb mit Rollkatzen oder elektrischen Antrieb mit einer oder zwei Geschwindigkeiten. Stromzuführungen finden Sie auf Seite 39. Eine Steuerung liefern wir gerne auf Anfrage.



TYP	Tragfähigkeit kg	Max. Profilbreite mm	A mm	B mm	C mm	E mm	L mm	R mm	T mm	J max. mm	N mm	D mm	Gewicht Elektrokatze kg	Best.-Nr. Rollkatze	Best.-Nr. Elektrokatze v=12 m/min	Best.-Nr. Elektrokatze v=5/12 m/min
11KN	500	120	60	75	18	20	190	99	60	100	90	60	6	J00120-A	J00132-A	J00144-A
11KN	500	140	60	75	18	20	190	99	60	105	90	60	6	J00121-A	J00133-A	J00145-A
11KN	500	305	60	75	18	20	190	99	60	110	90	60	6	J00122-A	J00134-A	J00146-A
22KN	1000	113	80	100	22	27	255	123	75	120	90	75	12	J00123-A	J00135-A	J00147-A
22KN	1000	210	80	100	22	27	255	123	75	125	90	75	12	J00124-A	J00136-A	J00148-A
22KN	2000	305	80	100	22	27	255	123	75	135	90	75	12	J00125-A	J00137-A	J00149-A
33KN	2000	131	100	120	25	35	300	144	90	140	95	90	20	J00126-A	J00138-A	J00150-A
33KN	2000	220	100	120	25	35	300	144	90	150	95	90	20	J00127-A	J00139-A	J00151-A
33KN	3200	305	100	120	25	35	300	144	90	160	95	90	20	J00128-A	J00140-A	J00152-A
52KN	3200	131	125	150	30	40	375	174	117	180	130	117	32	J00129-A	J00141-A	J00153-A
52KN	3200	210	125	150	30	40	375	174	117	185	130	117	32	J00130-A	J00142-A	J00154-A
52KN	3200	310	125	150	30	40	375	174	117	195	130	117	32	J00131-A	J00143-A	J00155-A

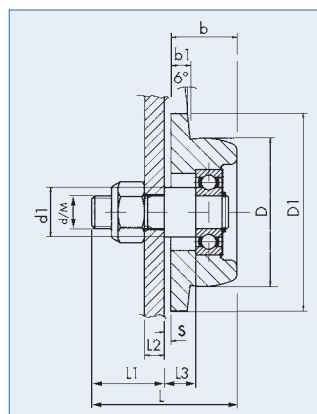
## Laufräder

Für Ihre Eigen- oder Umbauten von Katzen und Kranen bieten wir Ihnen eine Palette von Einflansch-Laufrädern aus Stahl für Tragfähigkeiten bis 7,5 t pro Rad an. Damit sind 4-Rad-Katzen bis 30 t möglich. Die Räder werden wie dargestellt komplett mit Achse, Mutter und ZZ-Kugellager geliefert. Die größeren Räder haben je zwei Kugellager. Auf Anfrage sind die Räder auch in Vollbronze lieferbar.

### Zwei Versionen

Preisgruppe A: Räder normal.

Preisgruppe B: Räder mit Zahnkranz.



5

TYP	D1 Ø	D/M	d1	b	b1	L	L2		L3	S	m	Z	Lager	Belastung kN		Gewicht kg	Best.-Nr. (A)	Best.-Nr. (B)
							Min.	Max.						stat.	dyn.			
45	60	10	15	20	5	44	22	6	12	9	2	-	1	3,5	2,0	0,3	J00160-A	-
60	75	12	20	25	7	54	27	8	15	10	2	3	1	6,0	3,5	0,6	J00161-A	J00171-A
80	100	16	25	30	8	68	36	10	20	11	2	3	1	9,8	6,2	1,2	J00162-A	J00172-A
100	120	20	35	35	10	77	40	12	20	13	2	3	1	15,0	10,0	2,1	J00163-A	J00173-A
125	150	24	40	40	10	92	50	15	25	15	2	3	1	19,6	13,7	3,5	J00164-A	J00174-A
80S	100	16	25	30	8	68	36	10	20	4	2	3	2	14,7	9,0	1,3	J00165-A	J00175-A
125S	150	24	40	40	10	92	50	15	25	4	2	3	2	30,0	20,0	4,0	J00166-A	J00176-A
160	190	30	45	50	15	112	60	20	30	7	2	4	2	39,2	27,4	9,0	J00167-A	J00177-A
160S	190	30	45	50	15	112	60	20	30	7	2	4	2	47,2	33,2	9,5	J00168-A	J00178-A
200	240	36	55	70	20	147	75	25	35	9	2	4	2	81,0	60,0	17,0	J00169-A	J00179-A
200S	240	36	60	70	20	152	80	30	40	9	2	4	2	95,0	75,0	17,5	J00170-A	J00180-A